

USB3.0 出力 近赤外(InGaAs)カメラ
ARTCAM-992SWIR-TEC
商品説明書

ARTRAY

株式会社アートレイ

目次

1. 注意事項.....	- 3 -
2. 概要.....	- 6 -
3. 特長.....	- 6 -
4. 商品構成.....	- 6 -
5. セットアップ.....	- 7 -
5.1. カメラの接続方法(接続例).....	- 7 -
6. 仕様.....	- 8 -
6.1. 仕様一覧.....	- 8 -
6.1.1. アナログ + デジタルゲイン設定.....	- 9 -
6.1.2. カメラ外形寸法図.....	- 10 -
6.1.3. センサー面周辺寸法図.....	- 10 -
6.1.4. センサーパッケージと受光面位置.....	- 11 -
6.1.5. レンズ対視野範囲 (参考).....	- 11 -
6.2. 分光感度特性.....	- 12 -
6.3. 外部トリガ機能.....	- 12 -
6.4. トリガタイミング図.....	- 13 -
7. 推奨スペック.....	- 14 -

1. 注意事項

■取扱説明書に関する注意事項

1. ご使用前に必ず本書をよくお読みになり、注意事項を確認のうえ製品を正しくご使用ください。
2. 本書は必要ときに参照できるよう、大切に保管してください。
3. 本書に乱丁・落丁があった場合や、紛失・汚損された場合には、お取替えいたしますので、本書末尾記載の弊社連絡先までご連絡ください。
4. 本製品の本来の使用方法以外の使い方につきましては、安全性を保証致しかねますので、ご了承ください。
5. 本書の安全に関する指示事項は、必ずお守りください。
6. 本書の内容に関して、将来予告なしに変更することがあります。
7. 本書に掲載している図は、説明のため、一部、省略や抽象化を行っています。
8. 本書の内容に関して、万が一不審な点や誤り、記載漏れなどお気づきのことがございましたら、本書末尾記載の弊社連絡先までご連絡ください。
9. 本書の内容の一部または全部を、弊社に無断で転載・複製・改変することはできません。
10. 弊社では、本製品を運用した結果での損害または、逸失利益等の請求につきましては、項目8に関わらずいかなる責任も負いかねますので、予めご了承ください。
11. 弊社の海外現地法人・駐在員事務所では、本製品の保守・修理対応を行っておりませんので、ご承知おきください。

■絵表示について

製品を安全に正しくお使いいただき、あなたや他の人々への危害や財産への損害を未然に防止するために下記絵表示をしています。



この表示を守らずに誤った取扱いをすると、人が死亡または重傷を負う可能性が想定される内容を示しています。



この表示を守らずに誤った取扱いをすると、人が障害を負う可能性または物的損害の発生が想定される内容を示しています。

■安全にお使いいただくために



警告

●下記状態のまま使用すると火災・感電の原因となります。使用を中止し、カメラから USB ケーブルを取り外してください。故障の場合の修理、交換につきましては本書末尾記載の弊社連絡先までご連絡ください。お客様による分解・改造・修理は危険ですので絶対におやめください。

- ・カメラから煙が出ている、カメラが異常に熱くなる、異臭や異音がする
 - ・カメラの内部に異物や水などが混入した場合
 - ・カメラに衝撃を与えて破損した場合
- 不安定な場所に設置しないでください。落下や転倒し、けがの原因となります。



注意

- 油煙や湯気が当たるような場所に設置しないでください。火災・感電の原因となる場合があります。
- 火のそばや自動車の中、直射日光があたる場所など高温の場所に設置・保管はしないでください。内部の部品に悪い影響を与え、火災の原因となる場合があります。
- カメラを布で包む等、熱がこもる状態で使用しないでください。部品が変形し、火災の原因となる場合があります。
- カメラに衝撃を与えないでください。故障の原因となります。
- ケーブル類を濡れた手で接続しないでください。感電の原因となります。
- 通電中のカメラに長時間触れないでください。カメラ温度が上がり、低温やけどの原因となる場合があります。

■その他注意事項

- 太陽光などの強い光を長時間撮影すると、センサーに損傷を与える場合があります。また使用していない状態でもこうした強い光を当てないでください。

■お手入れについて

- カメラの汚れは、柔らかい布かティッシュペーパーで拭き取ってください。その際アルコール、シンナー、ベンジンなどは使わないでください。変質したり、塗装が剥がれたりする場合があります。

■電波障害についてのご注意

- カメラをラジオ、テレビジョン受信機に近づけて使用すると、受信障害の原因となる場合があります。

■輸出する際の注意事項

本 InGaAs カメラは、輸出貿易管理令の別表第 1 1 0 (2) 及び (4) 項に該当するリスト規制品となります。InGaAs カメラを日本国外に輸出する際には、外国為替及び外国貿易法に基づき経済産業省の輸出許可が必要ですので、関連の法規を遵守し、正規の手続きを行ってください。また、InGaAsカメラのエンドユーザーについて、記録を保管し弊社からの要請により開示できるようにしてください。

ご参考：経済産業省 安全保障貿易管理サイト <https://www.meti.go.jp/policy/anpo/index.html>

該非判定書・項目別対比表の発行が必要な場合は、「該非判定書発行依頼書」の必要事項をご記入の上、FAX(03-3389-5486)もしくは担当営業へメールにてご送付ください。

※該非判定書発行依頼書の書面は事前に担当営業よりメール等でお受け取りください。

上記は本書発行時点での施行法令に基づいた記載となっております。本製品の実際の輸出にあたっては、必ず最新の法令をご確認の上、個別にご判断ください。

■保証について

弊社では、ペーパーレス化推進のため保証書の添付を廃止し、発送日及びユーザー登録日において保証期間の管理をしております。詳しくは下記 PDF をご参照ください。

製品保証体制に関するお知らせ www.artray.co.jp/wp-content/uploads/2022/09/SEIHINHOSYOU.pdf

●本製品の品質・機能および取扱説明書に関して、お客様の使用目的に対する適合性・市場性については一切保証を致しかねます。また、そこから生じる直接的、間接的損害に対しても責任を負いかねます。

●高度な信頼性を必要とする業務には使用しないでください。本製品は、医療機器、原子力設備や機器航空宇宙機器、輸送設備や機器等、人命にかかわる設備や機器としての使用またはこれらに組み込んだの使用は意図されておりません。

これら設備や機器、制御システムなどに本製品を使用され、本製品の故障により、人身事故、財産損害等が生じても、弊社はいかなる責任も負いかねます。

■廃棄について

●本製品を廃棄される場合は、弊社に返却いただくか、関連法令に基づいて正規の産業廃棄物としての処理を行い、第三者に再利用されることのないよう処置し、廃棄の記録を残していただきますようお願い致します。

2. 概要

本書は、InGaAs(砒化インジウムガリウム)センサーを使用した USB3.0 出力付き近赤外線カメラ ARTCAM-992SWIR-TEC の製品仕様について記述した商品説明書です。

3. 特長

- 高い近赤外線領域感度

可視光領域を含む 400~1700nm の近赤外線領域に高い感度を有するInGaAsイメージセンサを採用しています。人間の目や一般的な CCD/CMOS カメラでは撮影が困難なものを可視化することができます。

- 高解像度

InGaAsセンサーとしては高解像度の 2560x2048 画素にて最大 64fps での画像取り込みが可能です。

- USB3.0 インターフェイス採用

PC との親和性の高い、USB3.0 インターフェイスを採用していますので、キャプチャカードやホストアダプタカードを介さずに、直接 PC へ画像を取り込む事ができます。

4. 商品構成

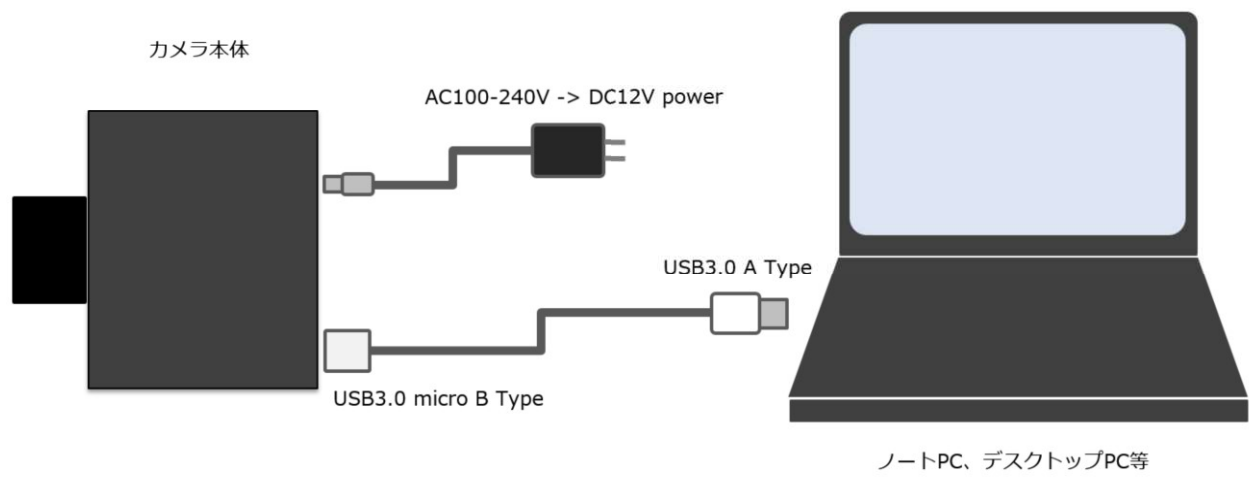
- 1) カメラ本体
- 2) USB3.0 ケーブル TYPE A-micro B コネクタ 約 3m
- 3) 電源アダプター (AC100-240V -> DC12V)
- 4) ソフトウェア CD

<オプション>

- 1) 近赤外線対応レンズ (C マウントレンズ)

5. セットアップ

5.1. カメラの接続方法(接続例)



6. 仕様

6.1. 仕様一覧

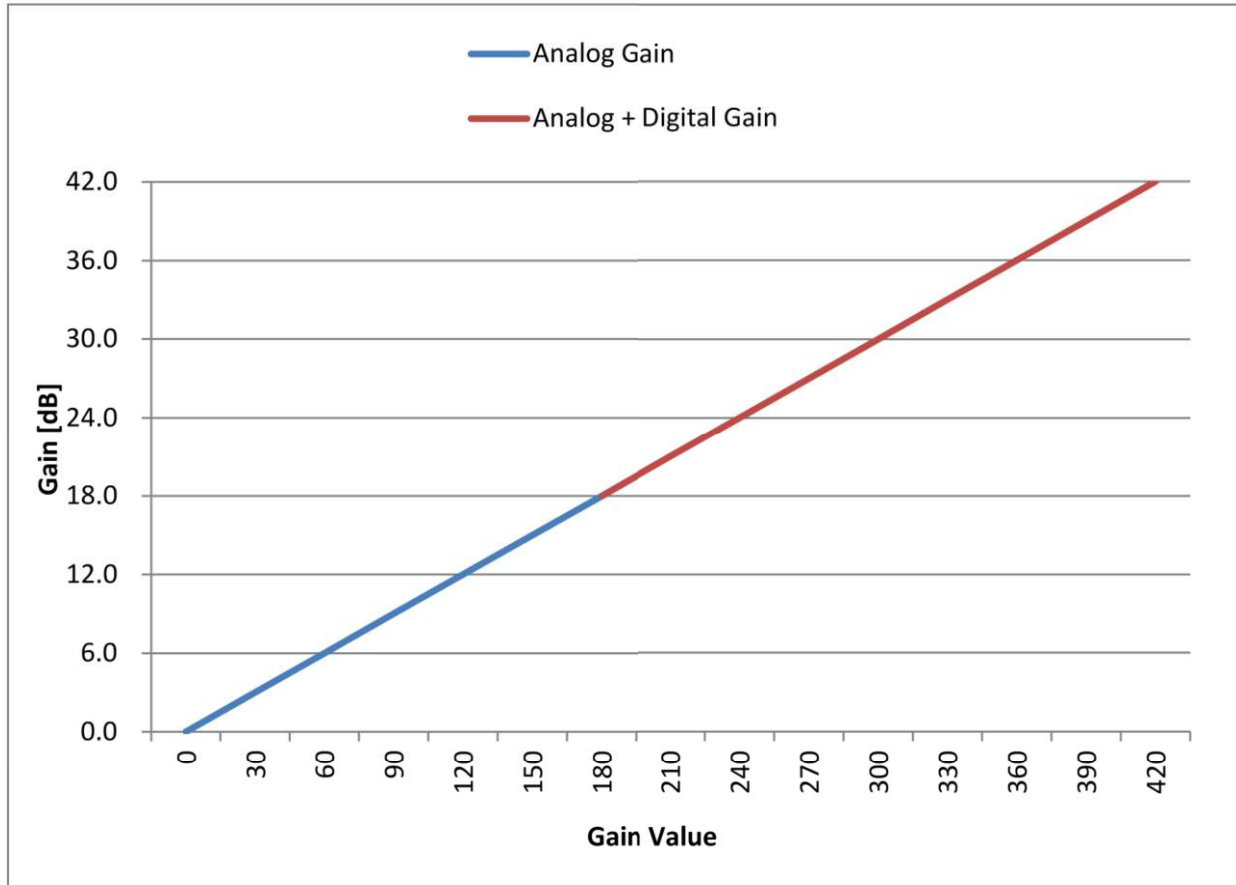
項目	ARTCAM-992SWIR-TEC
撮像素子	SONY 社製 InGaAs センサー IMX992-AABA-C
撮像素子冷却方式	電子冷却 15°C以下
有効画素数	2592(W) × 2056(H)
出力画素数	2560(W) × 2048(H)
画素サイズ	3.45[μ m] × 3.45[μ m]
撮像面積	8.8[mm] × 7.1[mm]
検知周波数帯	400~1700nm (全体)
シャッター方式	グローバルシャッター
S/N 比 (参考)	TBD
出力インターフェイス	USB3.0 バルク転送
A/D 分解能	12bit
フレームレート	64fps(8bit 転送) 32fps(12bit 転送)
露光時間	13.04 μ 秒 ~ 2 秒
ゲイン (アナログ/デジタル)	0~420 ※既定値は 0 (0~42 倍 ※既定値は 0 倍)
ROI サブサンプリング(1/2) ビニング	ON/OFF ※既定値は OFF ROI : 垂直のみ対応 (水平はソフト側で対応) サブサンプリング : 1/2 対応 ビニング : 2 × 2 対応
トリガ撮影 (対応予定)	ON/OFF ※既定値は OFF
ミラー反転	ON/OFF ※既定値は OFF 水平と垂直に対応
動作モード	内部同期
レンズマウント	C マウント
外部 I/O 端子	HR10A-7R-6S(73)(ヒロセ製)
電源	DC12V 外部入力
消費電力	約 12W 以下
周囲条件	動作温度/湿度 : 10~40°C/10~80% (但し結露なきこと) 保存温度/湿度 : 0~60°C/10~95% (但し結露なきこと)
外形寸法	71.6(W) × 61.5(H) × 78.0(D)mm ※レンズ、三脚板、突起部含まず
質量	約 460g

6.1.1. アナログ + デジタルゲイン設定

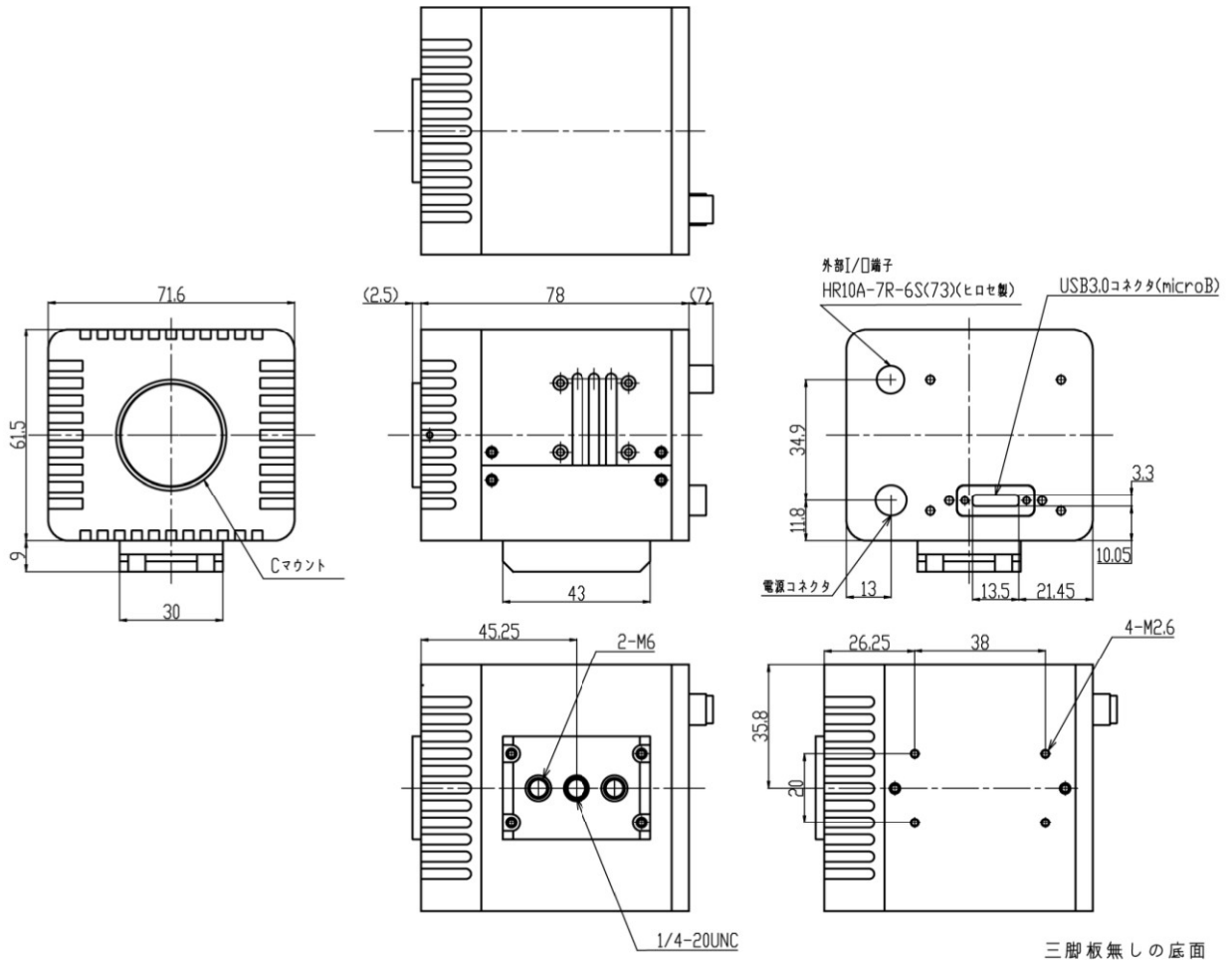
本カメラのセンサーにはアナログゲイン及びデジタルゲインが搭載されております。
ソフトウェア上での設定値 0~420 に対して、ゲインの倍率が 0.0dB~42.0dB と変化します。

ゲイン倍率の計算式は、 $\text{Gain [dB]} = \text{ゲイン設定値} / 10.0 \text{ [dB]}$ となります。

ゲイン設定値 180 以上のとき、デジタルゲインが有効になります。
ゲインの設定値と倍率[dB]の関係は下図の通りです。

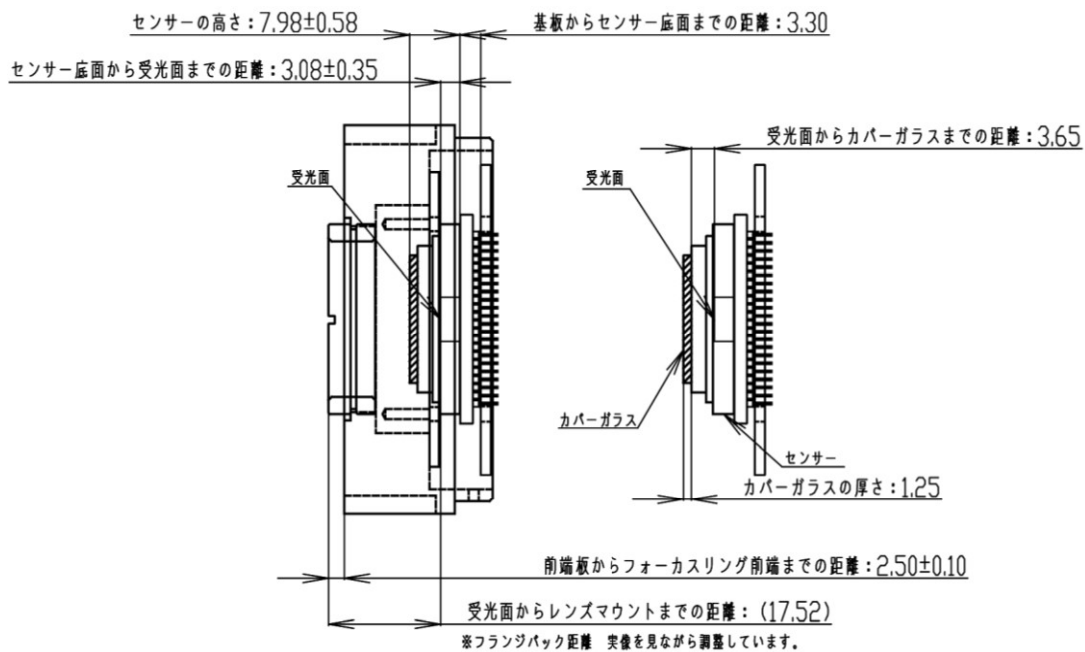


6.1.2. カメラ外形寸法図

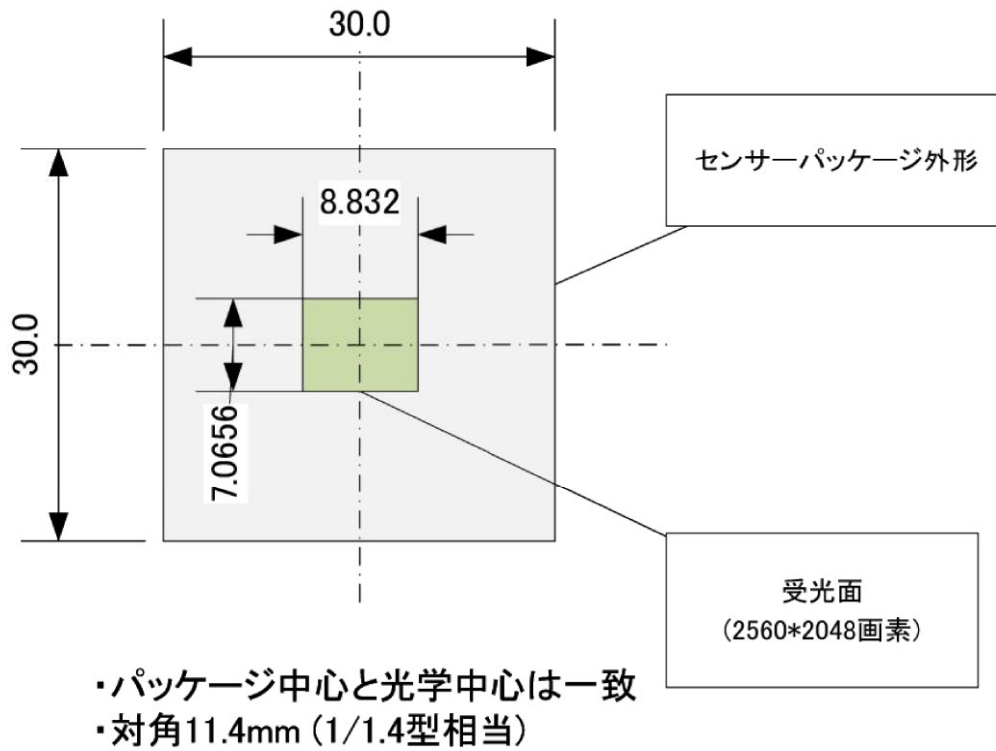


※仕様は変更になる可能性があります。

6.1.3. センサー面周辺寸法図



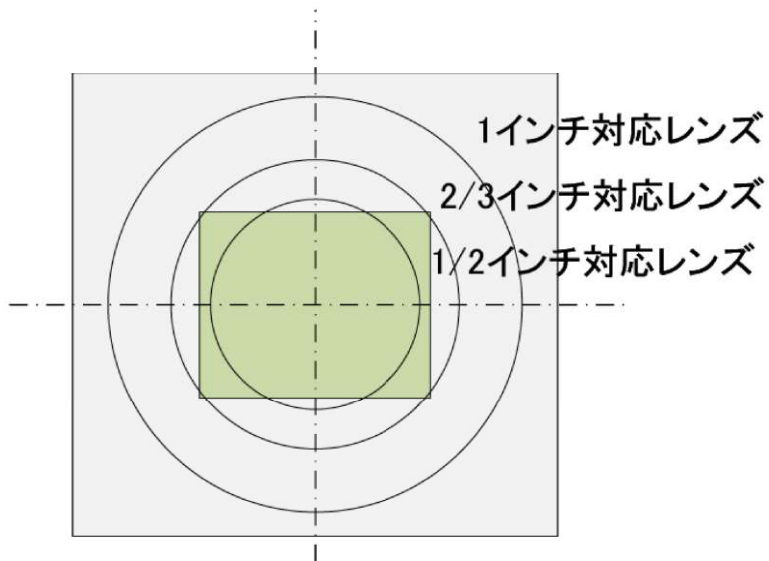
6.1.4. センサーパッケージと受光面位置



$$H = 3.45[\text{um}] * 2560 = 8832[\text{um}]$$

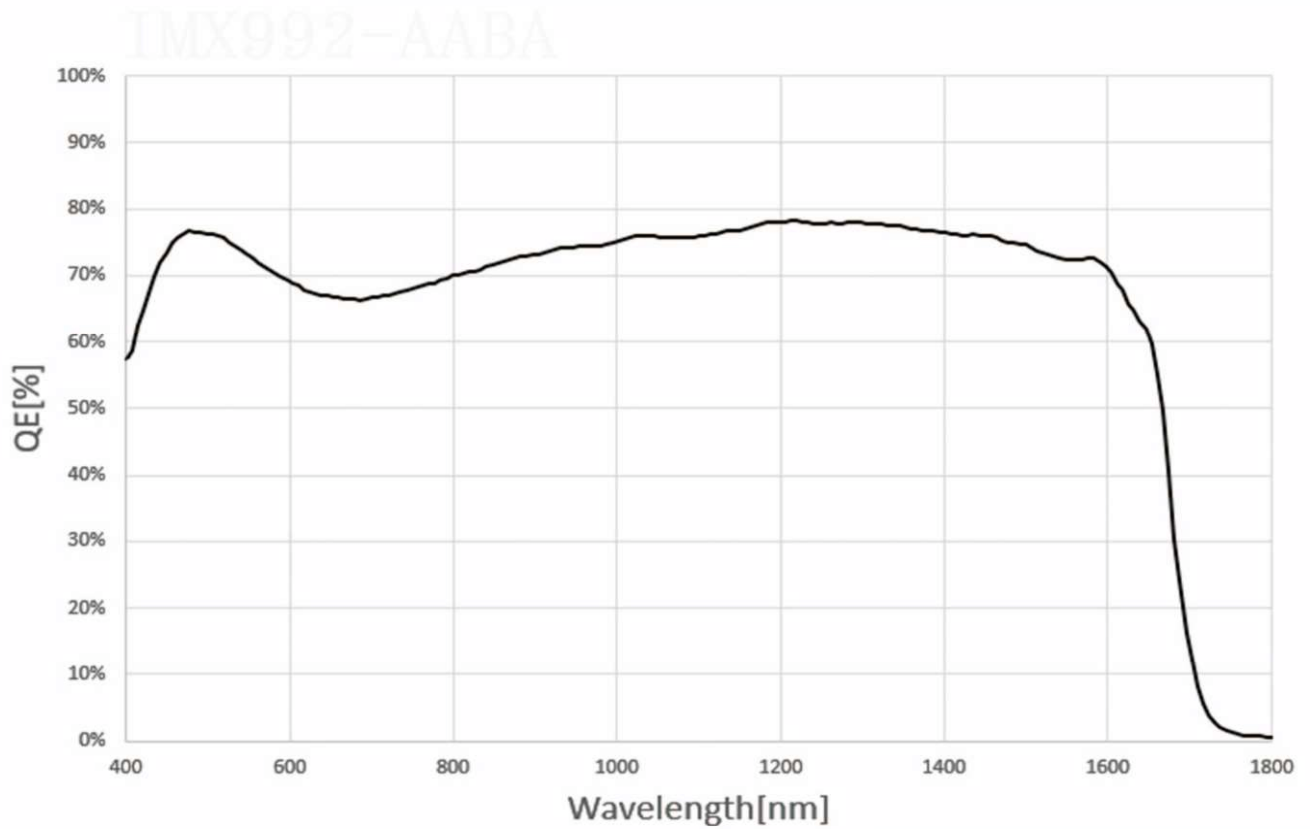
$$V = 3.45[\text{um}] * 2048 = 7065.6[\text{um}]$$

6.1.5. レンズ対視野範囲 (参考)



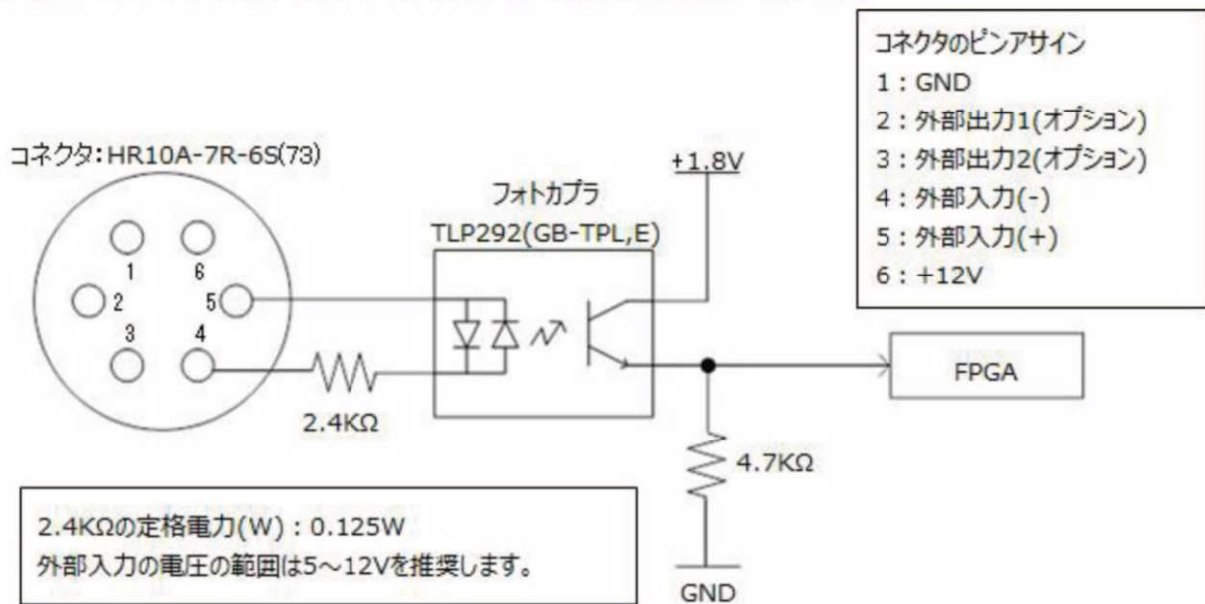
※上図は1/2インチ=φ8mm、2/3インチ=φ11mm、1インチ=φ15.8mmにてセンサーの対角と比較していますが、実際の視野範囲はレンズにより異なります。

6.2. 分光感度特性



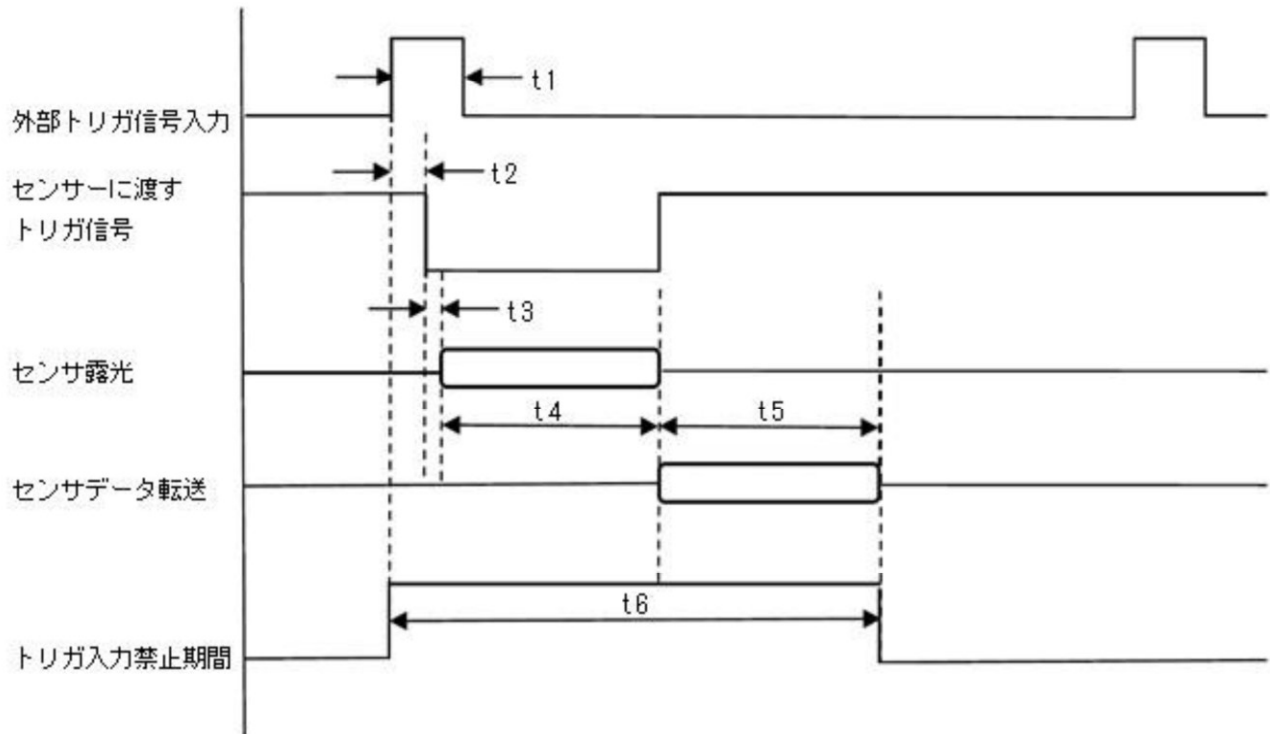
6.3. 外部トリガ機能

カメラにはフォトカプラによって絶縁された外部トリガ入力回路が搭載されており、外部回路からの入力信号に同期した撮影が可能です。



6.4. トリガタイミング図 (対応予定)

トリガータイミング詳細



	項目	時間
t1	有効トリガ入力パルス	10 μ s 以上
t2	外部トリガ入力の立ち上がりからセンサーに渡すトリガ信号の立ち下がりまで (フォトカプラによる遅延)	1 μ s 以下
t3	センサーに渡すトリガ信号の立ち下がりから露光開始まで	Max 0.13 μ s
t4	露光時間	シャッタースピード設定値 \times 1H 時間
t5	データ転送時間 (センサーから FPGA)	(9+有効垂直画素) \times 1H 時間
t6	トリガ入力禁止期間	t2+t3+t4+t5

※1H=6.52 μ 秒

※連続してトリガを入力する場合は、トリガの間隔を t6 より開けてください。

7. 推奨スペック

- ホストコントローラー
本製品は USB3.0 対応です。
USB2.0 ホストコントローラーに接続した場合、動作速度が極端に低下し、
または正常に動作しない場合があります。
- CPU
本製品のドライバーは"x86"または"amd64"アーキテクチャのプロセッサに対応しています。
CPU 性能は画像の描画速度や画像処理速度に影響しますので、
出来るだけ高性能の CPU をお使いいただくことを推奨します。
- 空きメモリ
ビューワーソフトウェアは、内部で4~8枚分の画像バッファを保持しますので、
少なくとも、画像8枚分程度の空きメモリ容量が必要になります。
(※例えば130万画素カラーカメラであれば、 $1280 \times 1024 \times 3 \times 8$ [byte] = 30[MB])
特に解像度の高いカメラを使う場合は、空きメモリに十分な余裕を持つことを推奨します。
- 対応 OS
標準対応しているのは NT 系 Windows(32bit/64bit)のみとなり、
Windows 7 以降の OS で標準動作確認を行なっています。
また、Windows 11 での使用を推奨します。



注意

■本製品を使用する上で下記の制限事項があります。ご確認の上ご使用ください■

(1)推奨スペック

上記の推奨スペックを満たしていない場合、最大フレームレートにて取り込み出来ない場合がございます。
本製品のスペックを十分に活かすためにも、上記推奨スペックの PC をご用意いただけますようお願い致します。

(2)他の USB3.0 機器との併用

本製品はバルク転送モードを採用しています。この為、他の USB3.0 機器や特にバルク転送を採用している USB メモリや USB フラッシュドライブ、外付け HDD、外付け DVD ドライブ等を同時に使用すると、本製品の動作パフォーマンスが大幅に低下することがあります。

(3)USB3.0 ケーブルの延長

本製品を市販の USB3.0 延長ケーブル等で延長して接続した場合、USB3.0 の転送帯域が低下し、十分な転送速度が出ずにフレームレートの低下が起こる、あるいは本製品が認識されない場合がございます。
延長ケーブルのご使用につきましては弊社で推奨しているケーブル以外は動作保証対象外となります。
これは電源線のレギュレーション不足、データ線のインピーダンスミスマッチに起因します。
推奨ケーブルにつきましては、弊社営業部までお問い合わせください。(TEL: 03-3389-5488)

株式会社アトレイ ISO9001:2015 2018/9/17 取得
〒166-0002 東京都杉並区高円寺北 1-17-5 上野ビル 4F
Tel: 03 (3389) 5488 Fax: 03 (3389) 5486
Email: artray@artray.co.jp
URL: <http://www.artray.co.jp>

ARTRAY