

Camera Link 出力 近赤外(InGaAs)カメラ
ARTCAM-991SWIR-TEC-CL
商品説明書

ARTRAY

株式会社アートレイ

目次

1. 注意事項	- 3 -
2. 概要	- 6 -
3. 特長	- 6 -
4. 商品構成	- 6 -
5. セットアップ	- 7 -
5.1. カメラの接続方法(接続例)	- 7 -
5.1.1. デスクトップ PC に接続する場合	- 7 -
5.1.2. ノート PC に接続する場合	- 7 -
6. 仕様	- 8 -
6.1. カメラ仕様	- 8 -
6.1.1. アナログ + デジタルゲイン設定	- 9 -
6.1.2. シャッタースピード設定	- 9 -
6.1.3. カメラ外形寸法図	- 10 -
6.1.4. センサー面周辺寸法図	- 10 -
6.1.5. センサーパッケージと受光面位置	- 11 -
6.1.6. レンズ対視野範囲 (参考)	- 11 -
6.2. 分光感度特性	- 12 -
6.3. 外部トリガ機能	- 12 -
6.4. トリガタイミング図	- 13 -
7. 推奨スペック	- 14 -

1. 注意事項

■取扱説明書に関する注意事項

1. ご使用前に必ず本書をよくお読みになり、注意事項を確認のうえ製品を正しくご使用ください。
2. 本書は必要なときに参照できるよう、大切に保管してください。
3. 本書に乱丁・落丁があった場合や、紛失・汚損された場合には、お取替えいたしますので、本書末尾記載の弊社連絡先までご連絡ください。
4. 本製品の本来の使用法以外の使い方につきましては、安全性を保証致しかねますので、ご了承ください。
5. 本書の安全に関する指示事項は、必ずお守りください。
6. 本書の内容に関して、将来予告なしに変更することがあります。
7. 本書に掲載している図は、説明のため、一部、省略や抽象化を行っています。
8. 本書の内容に関して、万一ご不審な点や誤り、記載漏れなどお気づきのことがございましたら、本書末尾記載の弊社連絡先までご連絡ください。
9. 本書の内容の一部または全部を、弊社に無断で転載・複製・改変することはできません。
10. 弊社では、本製品を運用した結果での損害または、逸失利益等の請求につきましては、項目8に関わらずいかなる責任も負いかねますので、予めご了承ください。
11. 弊社の海外現地法人・駐在員事務所では、本製品の保守・修理対応を行っておりませんので、ご承知おきください。

■絵表示について

製品を安全に正しくお使いいただき、あなたや他の人々への危害や財産への損害を未然に防止するために下記絵表示をしています。



この表示を守らずに誤った取扱いをすると、人が死亡または重傷を負う可能性が想定される内容を示しています。



この表示を守らずに誤った取扱いをすると、人が障害を負う可能性または物的損害の発生が想定される内容を示しています。

■安全にお使いいただくために



警告

- 下記状態のまま使用すると火災・感電の原因となります。使用を中止し、本製品の電源を切ってください。故障の場合の修理、交換につきましては本書末尾記載の弊社連絡先までご連絡ください。お客様による分解・改造・修理は危険ですから絶対におやめください。
 - ・本体から煙が出ている、本製品の外側が異常に熱くなる、変なニオイや音がする
 - ・本製品の内部に異物や水などが入った場合
 - ・本製品を落とすなどして破損した場合
- 不安定な場所（ぐらいついた台や傾いたところなど）に置かないでください。落ちたり、倒れたりして、けがの原因となります。



注意

- 油煙や湯気が当たるような場所に置かないでください。火災・感電の原因となる事があります。
- 火のそばや自動車内、直射日光のあたる場所など高温の場所に放置しないでください。内部の部品に悪い影響を与え、火災の原因となることがあります。
- 本製品を布で包む等、熱がこもる状態でご使用しないでください。部品が変形し、火災の原因となることがあります。
- 本製品を落とす等、衝撃を与えないようにしてください。故障の原因となります。
- ケーブル類を濡れた手で接続しないでください。感電の原因となります。
- 通電中の本製品に長時間触れないでください。本体の温度が上がり、低温やけどの原因になることがあります。

■その他注意事項

- 太陽光などの強い光を長時間撮影すると、センサーに損傷を与える場合があります。また電源を切った状態でもこうした強い光を露光しないでください。

お手入れについて

●本体のお手入れ

本体の汚れは、柔らかい布かティッシュペーパーで拭き取ってください。その際アルコール、シンナー、ベンジンなどは使わないでください。変質したり、塗装がはげたりすることがあります。

■電波障害についてのご注意

- 本カメラをラジオ、テレビジョン受信機に近づけてお使いになると、受信障害の原因になります。

■輸出する際の注意事項

本 InGaAsカメラは、輸出貿易管理令の別表第1 10 (2) 及び(4) 項に該当するリスト規制品となります。InGaAsカメラを日本国外に輸出する際には、外国為替及び外国貿易法に基づき経済産業省の輸出許可が必要ですので、関連の法規を遵守し、正規の手続きを行ってください。また、InGaAsカメラのエンドユーザについて、記録を保管し弊社からの要請により開示できるようにしてください。

ご参考：経済産業省 安全保障貿易管理サイト

<http://www.meti.go.jp/policy/anpo/index.html>

該非判定書・項目別対比表の発行が必要な場合は、弊社 Web サイト(下記 URL)より

「該非判定書発行依頼書」をダウンロードしていただき、必要事項をご記入の上、FAX(03-3389-5486)もしくは担当営業へメールにてご送付ください。

<http://artray.co.jp/export.html>

■保証について

弊社では、ペーパーレス化推進のため保証書の添付を廃止し、発送日及びユーザー登録日において保証期間の管理をしております。詳しくは下記 PDF をご参照ください。

製品保証体制に関するお知らせ http://www.artray.co.jp/download/other/n_hosyou.pdf

株式会社アートレイ製品保証規定 <http://www.artray.co.jp/download/other/hosyou.pdf>

●本製品の品質・機能および取扱説明書に関して、お客様の使用目的に対する適合性・市場性については一切保証を致しかねます。また、そこから生じる直接的、間接的損害に対しても責任を負いかねます。

●高度な信頼性を必要とする業務には使用しないでください。本製品は、医療機器、原子力設備や機器航空宇宙機器、輸送設備や機器等、人命にかかわる設備や機器としての使用またはこれらに組み込んだの使用は意図されておりません。

これら設備や機器、制御システムなどに本製品を使用され、本製品の故障により、人身事故、財産損害等が生じて、弊社はいかなる責任も負いかねます。

■廃棄について

●本製品を廃棄される場合は、弊社に返却いただくか、関連法令に基づいて正規の産業廃棄物としての処理を行い、第三者に再利用されることのないよう処置し、廃棄の記録を残していただきますようお願い致します。

2. 概要

本書は、InGaAs(砒化インジウムガリウム)センサーを使用したカメラリンク出力付き近赤外線カメラ ARTCAM-991SWIR-TEC-CL の製品仕様について記述した商品説明書です。

3. 特長

- 高い近赤外線領域感度

可視光領域を含む 400～1700nm の近赤外線領域に高い感度を有するInGaAsイメージセンサを採用しています。人間の目や一般的な CCD/CMOS カメラでは撮影が困難なものを可視化することができます。

- 高解像度

InGaAsセンサーとしては高解像度の 640x512 画素にて最大 137fps での画像取り込みが可能です。

- CameraLink インターフェイス

産業用途での信頼性の高い CameraLink インターフェイスを採用しております。

4. 商品構成

- 1) カメラ本体
- 2) 電源アダプター (AC100-240V -> DC12V)
- 2) ソフトウェア CD(ビューアソフトウェア)

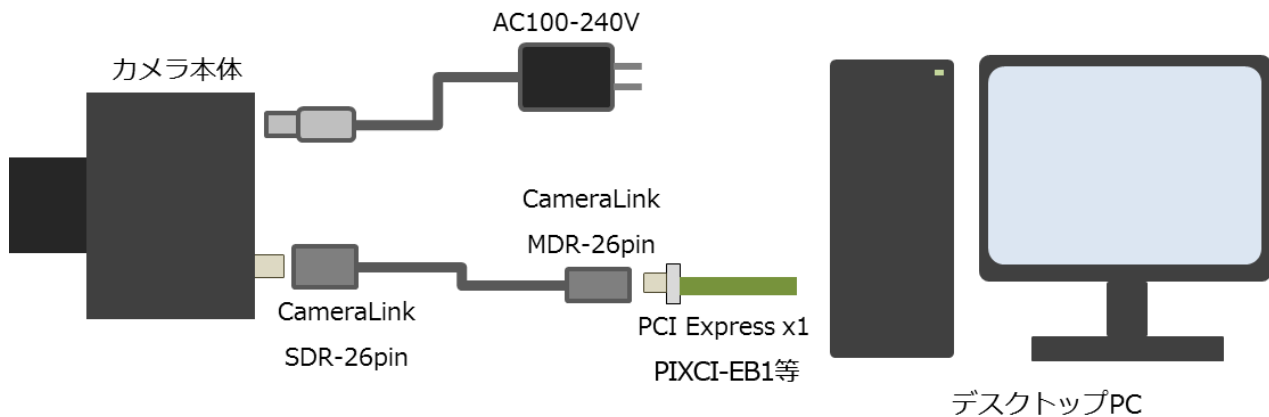
<オプション>

- 1) 近赤外線対応レンズ (C マウントレンズ)
- 2) Camera Link キャプチャーボード (EPIX 社製を推奨)
- 3) Camera Link ケーブル

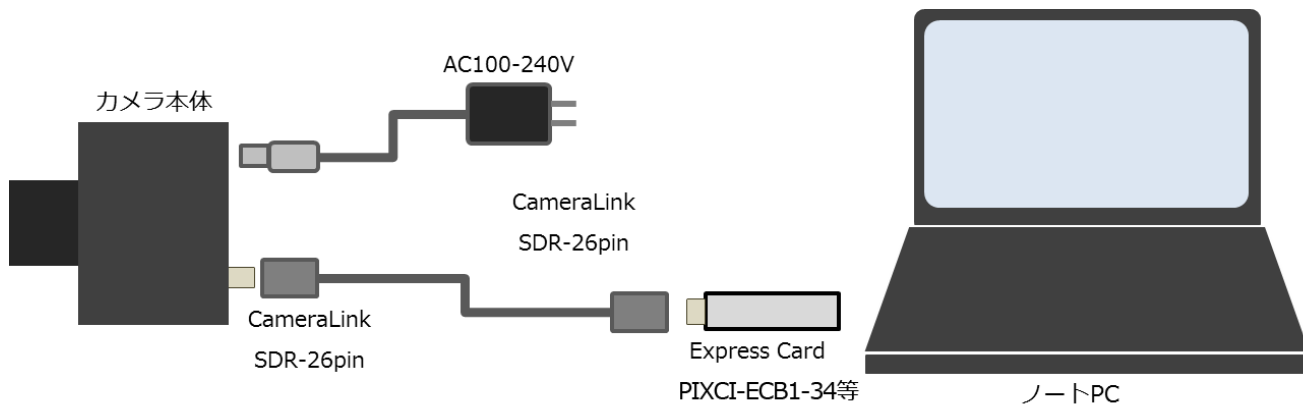
5. セットアップ

5.1. カメラの接続方法(接続例)

5.1.1. デスクトップ PC に接続する場合



5.1.2. ノート PC に接続する場合



6. 仕様

6.1. カメラ仕様

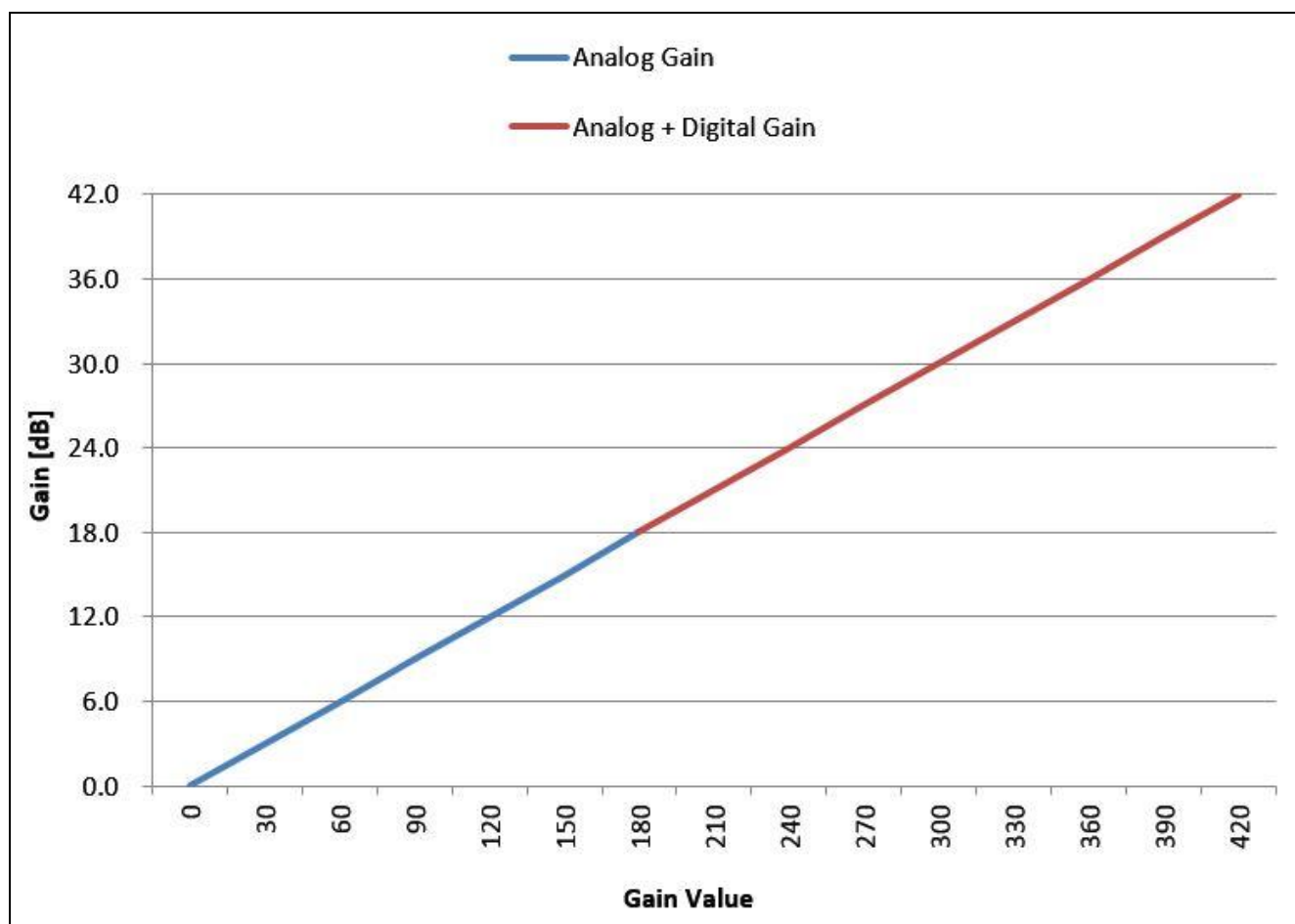
項目	ARTCAM-991SWIR-TEC-CL
撮像素子	SONY 社製 InGaAsセンサー IMX991-AABA-C
出力画素数	640(W) × 512(H)
画素サイズ	5[μ m] × 5[μ m]
撮像面積	3.2[mm] × 2.56[mm] (対角 4.1[mm], 1/4 インチ相当)
検出波長帯	400~1700nm
シャッター方式	グローバルシャッター
S/N 比	51dB
出力インターフェイス	Camera Link (Base Configuration)
出力コネクタ	SDR26pin
A/D 分解能	12bit
フレームレート	最大 137fps(12bit のみ)
露光時間	20.3 μ 秒 ~2 秒
ゲイン (アナログ/デジタル)	0~420 ※既定値は 0 (0~42 倍 ※既定値は 0 倍)
トリガ撮影	ON/OFF ※既定値は OFF
ミラー反転	ON/OFF ※既定値は OFF 水平と垂直に対応
動作モード	内部同期(プレビューモード) 外部同期(トリガーモード)
レンズマウント	C マウント
電源	DC12V 外部入力
消費電力	約 11W 以下
周囲条件	動作温度/湿度：10~40°C/10~80% (但し結露なきこと) 保存温度/湿度：0~60°C/10~95% (但し結露なきこと)
外形寸法	71.6(W) × 61.5(H) × 78.0(D)mm ※レンズ、三脚板、突起部含まず
質量	約 450g

6.1.1. アナログ + デジタルゲイン設定

本カメラのセンサーにはアナログゲイン及びデジタルゲインが搭載されています。
ソフトウェア上での設定値 0～420 に対して、ゲインの倍率が 0.0dB～42.0dB と変化します。

ゲイン倍率の計算式は、 $\text{Gain [dB]} = \text{ゲイン設定値} / 10.0 \text{ [dB]}$ となります。

ゲイン設定値 180 以上のとき、デジタルゲインが有効になります。
ゲインの設定値と倍率[dB]の関係は下図の通りです。

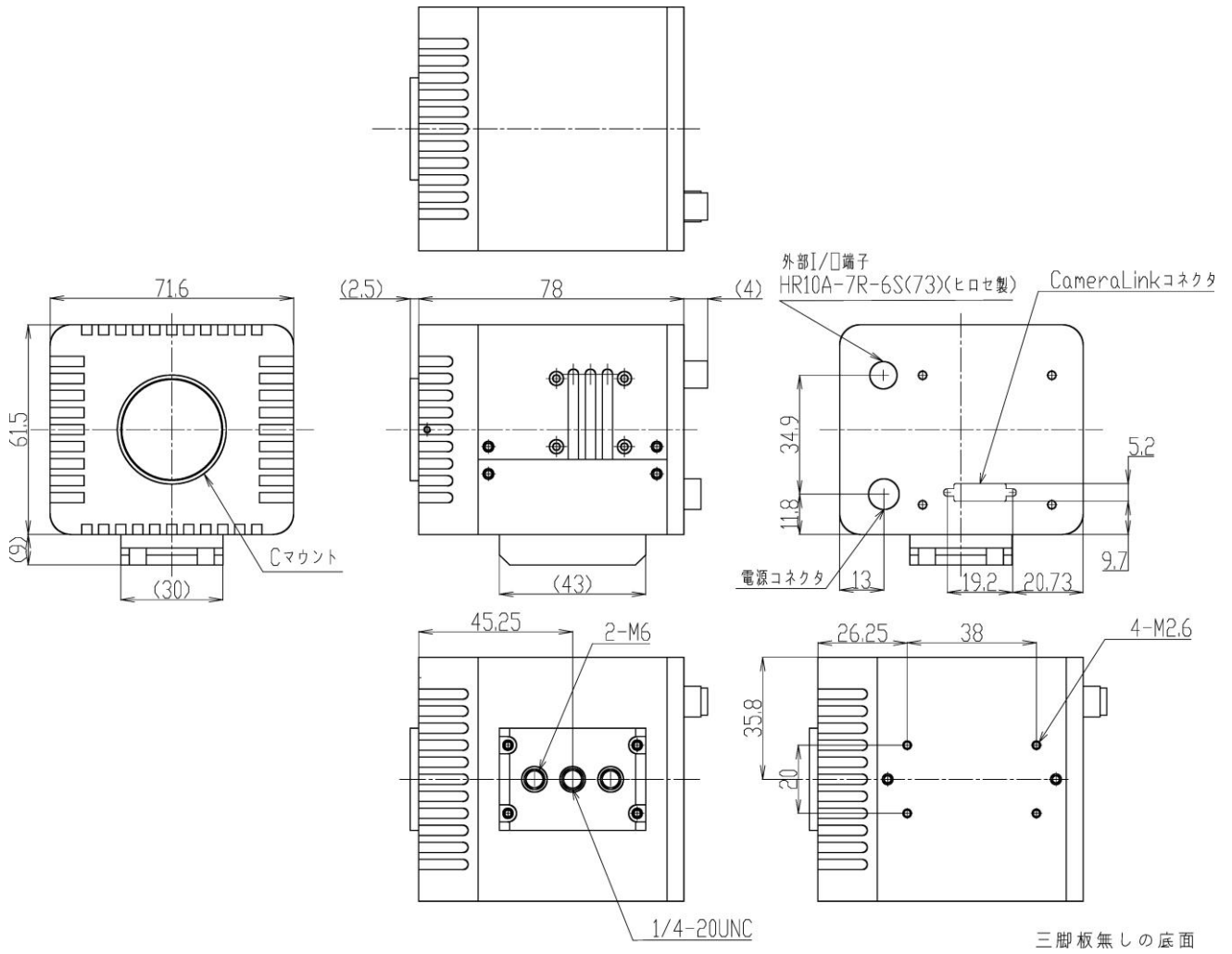


6.1.2. シャッタースピード設定

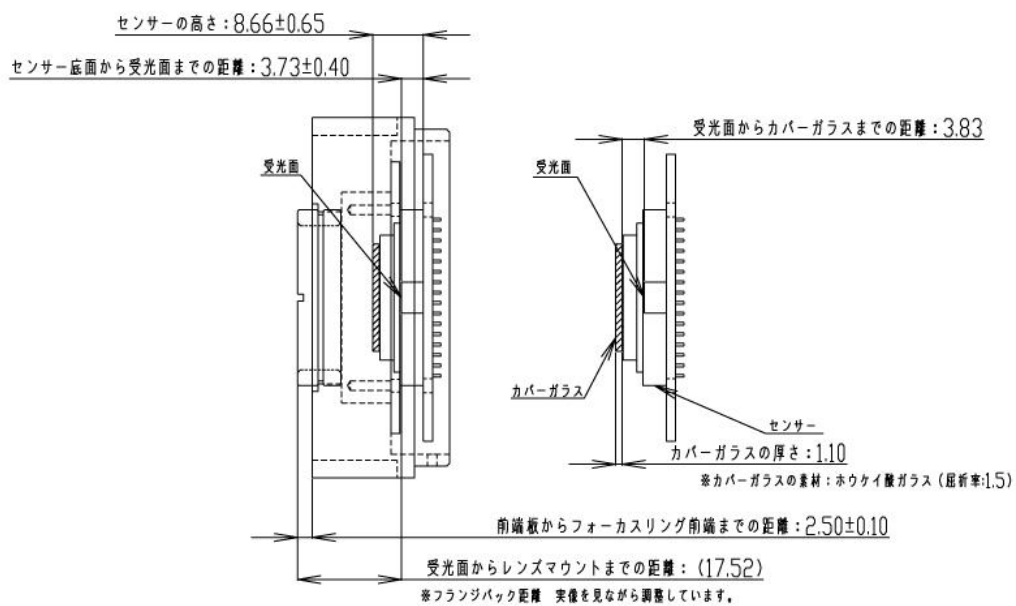
カメラの露光時間(電子シャッタースピード)を設定することができます。
露光時間は以下の式により算出できます。

$$\text{露光時間} = \text{シャッタースピード設定値} * 12.96 \text{ [}\mu\text{秒]}$$

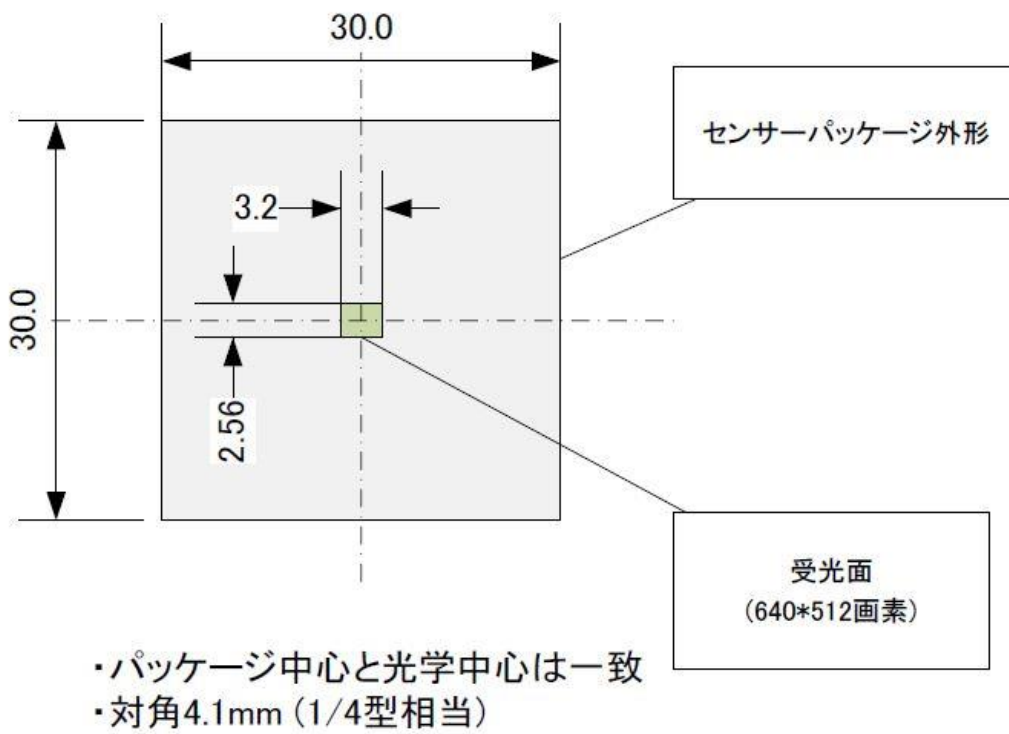
6.1.3. カメラ外形寸法図



6.1.4. センサー面周辺寸法図



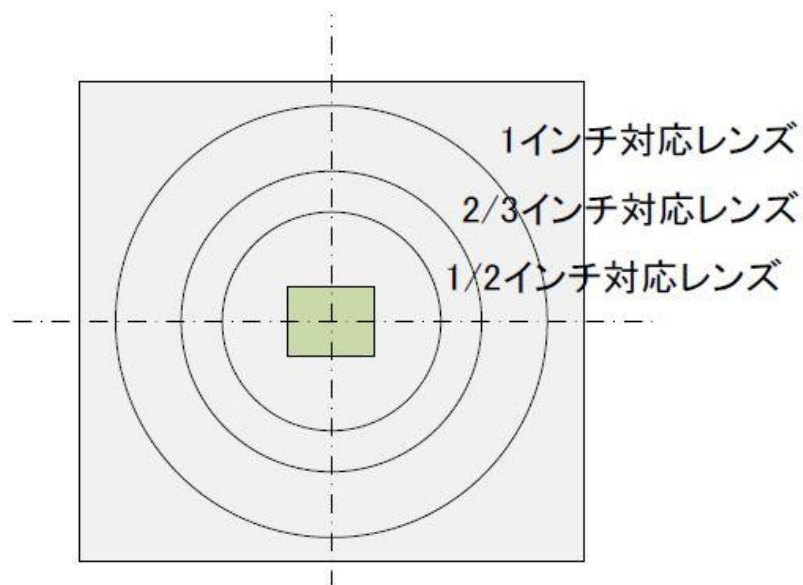
6.1.5. センサーパッケージと受光面位置



$$H = 5[\text{um}] * 640 = 3200[\text{um}]$$

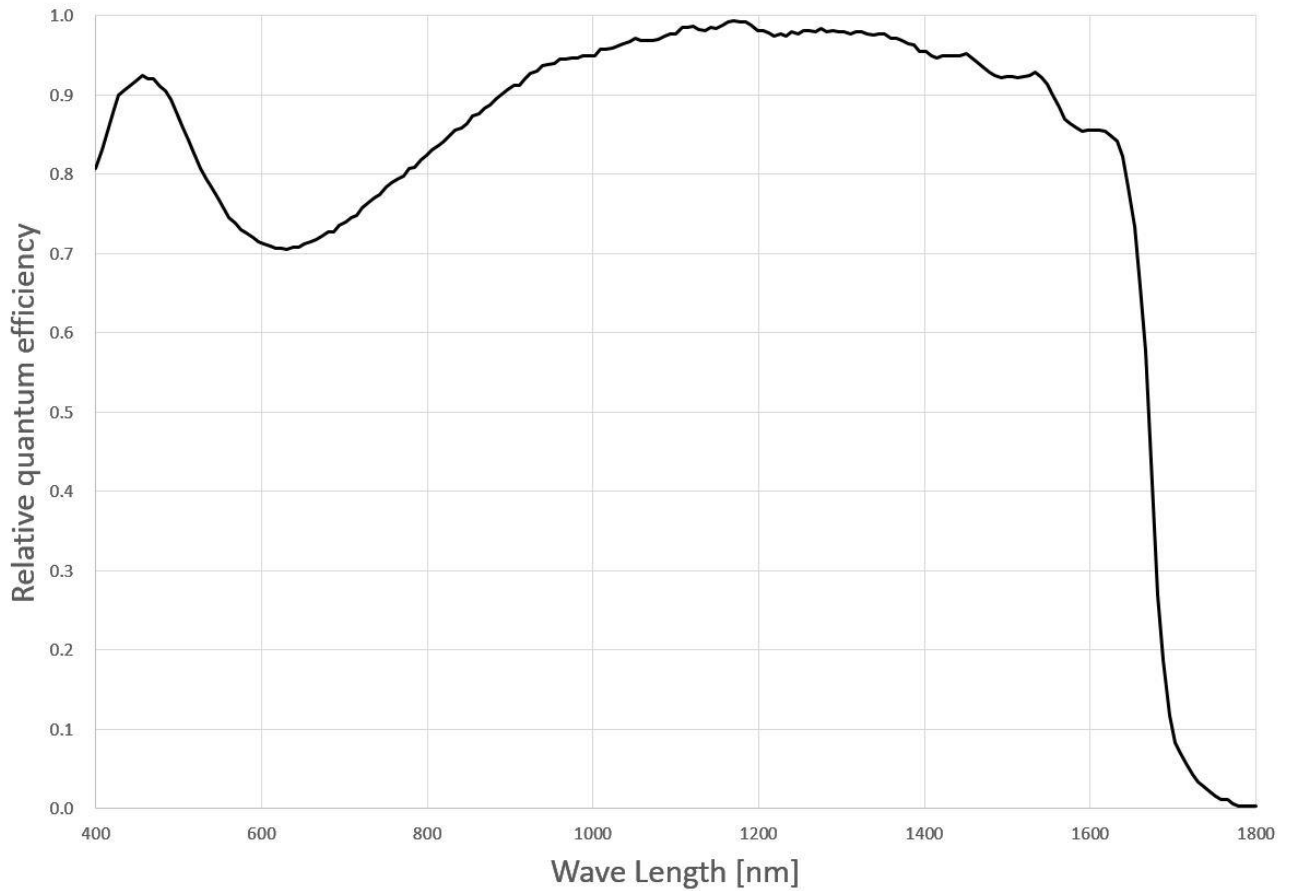
$$V = 5[\text{um}] * 512 = 2560[\text{um}]$$

6.1.6. レンズ対視野範囲 (参考)



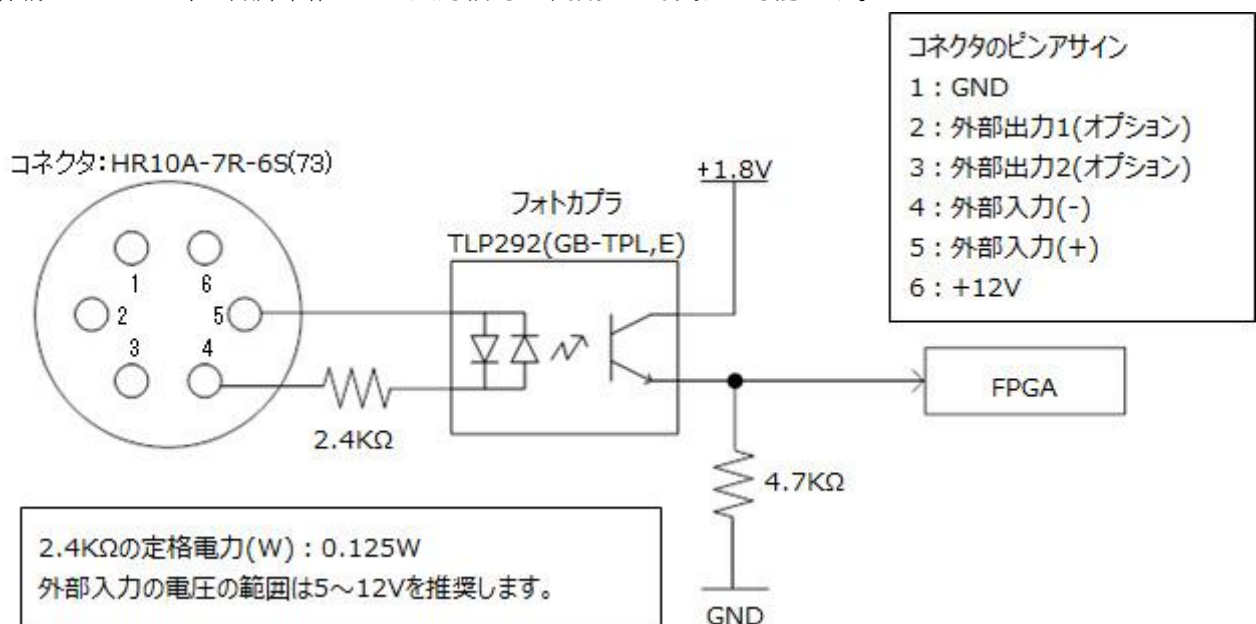
※上図は 1/2 インチ = $\phi 8\text{mm}$ 、2/3 インチ = $\phi 11\text{mm}$ 、1 インチ = $\phi 15.8\text{mm}$ にて
センサーの対角と比較していますが、実際の視野範囲はレンズにより異なります。

6.2. 分光感度特性



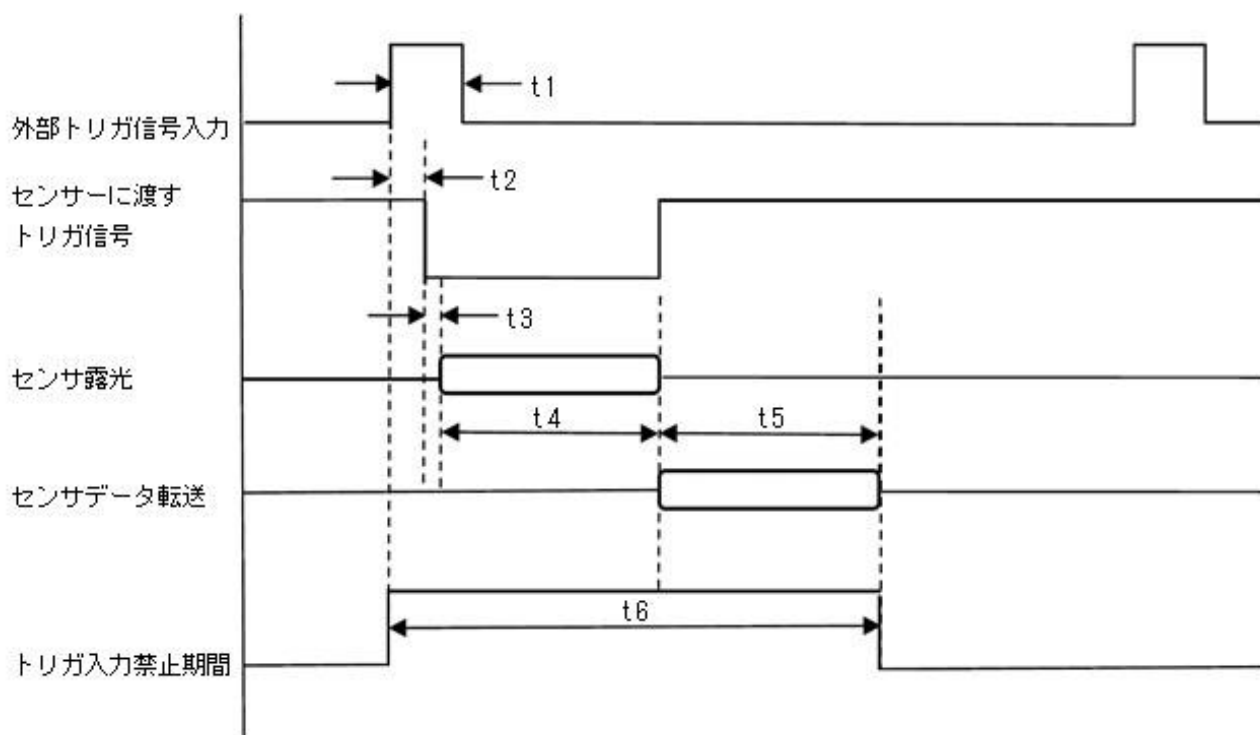
6.3. 外部トリガ機能

カメラにはフォトカプラによって絶縁された外部トリガ入力回路が搭載されており、外部回路からの入力信号に同期した撮影が可能です。



6.4. トリガタイミング図

トリガタイミング詳細



	項目	時間
t1	有効トリガ入力パルス	$10\mu\text{s}$ 以上
t2	外部トリガ入力の立ち上がりからセンサーに渡すトリガ信号の立ち下がりまで (フォトカプラによる遅延)	$1\mu\text{s}$ 以下
t3	センサーに渡すトリガ信号の立ち下がりから露光開始まで	Max $0.13\mu\text{s}$
t4	露光時間	シャッタースピード設定値 \times 1H 時間
t5	データ転送時間 (センサーから FPGA)	$(9 + \text{有効垂直画素}) \times 1\text{H}$ 時間
t6	トリガ入力禁止期間	$t_2 + t_3 + t_4 + t_5$

※1H = $12.96\mu\text{s}$

※連続してトリガを入力する場合は、トリガの間隔を t_6 より開けてください。

7. 推奨スペック

- CameraLink 入力ボード
EPIX 社製、Teledyne DALSA 社製、National Instruments 社製、アバールデータ社製のボードで動作確認済みです。EPIX 社製は全機種で動作確認済みですが、それ以外のメーカーでは一部機種のみ動作確認を行っています。
また、他の入力ボードの動作対応につきましてはお問い合わせください。
- PC スペック
CameraLink 入力ボードのスペック情報をご確認ください。

株式会社アートレイ ISO9001:2015 2018/9/17 取得
〒166-0002 東京都杉並区高円寺北 1-17-5 上野ビル 4F
Tel : 03 (3389) 5488 Fax : 03 (3389) 5486
Email : artray@artray.co.jp
URL : <http://www.artray.co.jp>

ARTRAY