

USB3.0 対応 CMOS カメラ
ARTCAM-265IMX-USB3-T2
商品説明書

300 万画素

ARTCAM-265IMX-USB3-T2 シリーズ

ARTRAY

株式会社アートレイ

目次

1. 注意事項	- 3 -
2. 商品概要	- 6 -
3. 特長	- 6 -
4. 構成	- 6 -
5. 接続	- 7 -
5.1. カメラの接続方法	- 7 -
6. 仕様詳細	- 8 -
6.1. 仕様一覧	- 8 -
6.2. カメラ機能	- 9 -
6.2.1. シャッタースピード設定	- 9 -
6.2.2. アナログ + デジタルゲイン設定	- 10 -
6.2.3. 黒レベル調整機能	- 10 -
6.2.4. ミラー反転設定	- 11 -
6.2.5. 出力解像度(ROI)設定	- 12 -
7. 外形寸法図	- 13 -
7.1. ARTCAM-265IMX-USB3-T2	- 13 -
8. 分光感度特性(参考)	- 16 -
8.1. ARTCAM-265IMX-USB3-T2 (カラーモデル)	- 16 -
8.2. ARTCAM-265IMX-BW-USB3-T2 (白黒モデル)	- 16 -
8.3. IR カットフィルター (カラーモデルのみ)	- 17 -
8.4. 可視カットフィルター (近赤外線対応モデル (NIR) のみ)	- 17 -
9. PC スペックについて	- 18 -
9.1. 推奨スペック	- 18 -

1. 注意事項

■取扱説明書に関する注意事項

1. ご使用の前に必ず本書をよくお読みになり、注意事項を確認のうえ製品を正しくご使用ください。
2. 本書は必要なときに参照できるよう、大切に保管してください。
3. 本書に乱丁・落丁があった場合や、紛失・汚損された場合には、お取替えいたしますので、本書末尾記載の弊社連絡先までご連絡ください。
4. 本製品の本来の使用方法以外の使い方につきましては、安全性を保証致しかねますので、ご了承ください。
5. 本書の安全に関する指示事項は、必ずお守りください。
6. 本書の内容に関して、将来予告なしに変更することがあります。
7. 本書に掲載している図は、説明のため、一部、省略や抽象化を行っています。
8. 本書の内容に関して、万一ご不審な点や誤り、記載漏れなどお気づきのことがございましたら、本書末尾記載の弊社連絡先までご連絡ください。
9. 本書の内容の一部または全部を、弊社に無断で転載・複製・改変することはできません。
10. 弊社では、本製品を運用した結果での損失、逸失利益等の請求につきましては、項目 8 に関わらずいかなる責任も負いかねますので、予めご了承ください。
11. 弊社の海外現地法人・駐在員事務所では、本製品の保守・修理対応を行っておりませんので、ご承知おきください。

■絵表示について

製品を安全に正しくお使いいただき、あなたや他の人々への危害や財産への損害を未然に防止するために下記絵表示をしています。



この表示を守らずに誤った取扱いをすると、人が死亡または重傷を負う可能性が想定される内容を示しています。



この表示を守らずに誤った取扱いをすると、人が障害を負う可能性または物的損害の発生が想定される内容を示しています。

■安全にお使いいただくために



警告

- 下記状態のまま使用すると火災・感電の原因となります。使用を中止し、カメラから USB ケーブルを取り外してください。故障の場合の修理、交換につきましては本書末尾記載の弊社連絡先までご連絡ください。お客様による分解・改造・修理は危険ですので絶対におやめください。
 - ・カメラから煙が出ている、カメラが異常に熱くなる、異臭や異音がする
 - ・カメラの内部に異物や水などが混入した場合
 - ・カメラに衝撃を与えて破損した場合
- 不安定な場所に設置しないでください。落下や転倒し、けがの原因となります。



注意

- 油煙や湯気が当たるような場所に設置しないでください。火災・感電の原因となる場合があります。
- 火のそばや自動車の中、直射日光があたる場所など高温の場所に設置・保管はしないでください。内部の部品に悪い影響を与え、火災の原因となる場合があります。
- カメラを布で包む等、熱がこもる状態で使用しないでください。部品が変形し、火災の原因となる場合があります。
- カメラに衝撃を与えないでください。故障の原因となります。
- ケーブル類を濡れた手で接続しないでください。感電の原因となります。
- 通電中のカメラに長時間触れないでください。カメラ温度が上がり、低温やけどの原因となる場合があります。

■その他注意事項

- 太陽光などの強い光を長時間撮影すると、センサーに損傷を与える場合があります。また使用していない状態でもこうした強い光を当てないでください。

■お手入れについて

- カメラの汚れは、柔らかい布かティッシュペーパーで拭き取ってください。その際アルコール、シンナー、ベンジンなどは使わないでください。変質したり、塗装が剥がれたりする場合があります。

■電波障害についてのご注意

- カメラをラジオ、テレビジョン受信機に近づけて使用すると、受信障害の原因となります。

■輸出管理について

本製品は、外国為替及び外国貿易法により定められた「キャッチオール規制」の対象製品です。輸出令別表第3に掲げる地域（輸出管理を厳格に実施している26カ国※）以外の国への輸出で実際に大量破壊兵器（核兵器等）、通常兵器の開発等に用いられるおそれのあることが分かった場合は、事前に経済産業大臣の許可を受ける必要があります。

関係法令に従い、貴社の責において必要な許可等を取得して頂けますようお願いいたします。

ご参考：経済産業省 安全保障貿易管理サイト www.meti.go.jp/policy/ampo/hp/index.html

該非判定書・項目別対比表の発行が必要な場合は、弊社 Web サイト(下記 URL)より「該非判定書発行依頼書」をダウンロードしていただき(PDF か Word のどちらかをお選びください)、必要事項をご記入の上、FAX(03-3389-5486)もしくは担当営業へメールにてご送付ください。

該非判定書の発行について artray.co.jp/export.html

上記は本書発行時点での施行法令に基づいた記載となっております。本製品の実際の輸出にあたっては、必ず最新の法令をご確認の上、個別にご判断ください。

■保証について

弊社では、ペーパーレス化推進のため保証書の添付を廃止し、発送日及びユーザー登録日において保証期間の管理をしております。詳しくは下記 PDF をご参照ください。

製品保証体制に関するお知らせ artray.co.jp/download/other/n_hosyou.pdf

株式会社アートレイ製品保証規定 artray.co.jp/download/other/hosyou.pdf

●本製品の品質・機能および取扱説明書に関して、お客様の使用目的に対する適合性・市場性については一切保証を致しかねます。また、そこから生じる直接的、間接的損害に対しても責任を負いかねます。

●高度な信頼性を必要とする業務には使用しないでください。本製品は、医療機器、原子力設備や機器航空宇宙機器、輸送設備や機器等、人命にかかわる設備や機器としての使用またはこれらに組み込んだの使用は意図されておりません。これら設備や機器、制御システムなどに本製品を使用され、本製品の故障により、人身事故、財産損害等が生じても、弊社はいかなる責任も負いかねます。

■廃棄について

●本製品を廃棄される場合は、弊社に返却いただくか、関連法令に基づいて正規の産業廃棄物としての処理を行い、第三者に再利用されることのないよう処置し、廃棄の記録を残していただきますようお願い致します。

2. 商品概要

ARTCAM-265IMX-USB3-T2 シリーズは、産業用に開発された USB3.0 CMOS カメラです。
PC との親和性に優れた USB3.0 インターフェイスを採用し、キャプチャカードなどを介さずに PC への画像取り込みが可能です。

3. 特長

- USB3.0 インターフェイス採用

PC との親和性の高い、USB3.0 インターフェイスを採用していますので、
キャプチャカードやホストアダプタカードを介さずに、直接 PC へ画像を取り込む事ができます。

- グローバルシャッター対応

採用している CMOS センサーのシャッター方式がグローバルシャッター方式ですので、
高速で移動する被写体を撮影する場合でも、画像が流れることなく、鮮明な画像が撮影可能です。

- ビューワソフト付属

Windows 7/8/10 に対応したビューワソフト (ART-Viewer) が標準で付属しています。カメラ画像のプレビュー、カメラ各種設定、静止画保存等が容易に行えます。

- ソフトウェア開発キット付属

画像処理ソフトウェアを開発される場合や、他のアプリケーションでカメラの画像取得やカメラの制御が可能となるソフトウェア開発キットが標準で付属しています。また、下記の Web サイトよりダウンロードしていただくことも出来ます。 https://artray.co.jp/download_sdk.html

- 2次元計測&ファイリングソフト (オプション)

プレビュー画像および保存画像より、2次元計測が容易に行える、2次元計測&ファイリングソフト (ART-MEASURE) をオプションにてご用意しております。

4. 構成

- 1) カメラ本体
- 2) USB3.0 ケーブル (USB3.0 A - B Type 3.0m)
- 3) ビューワソフト・デバイスドライバ CD

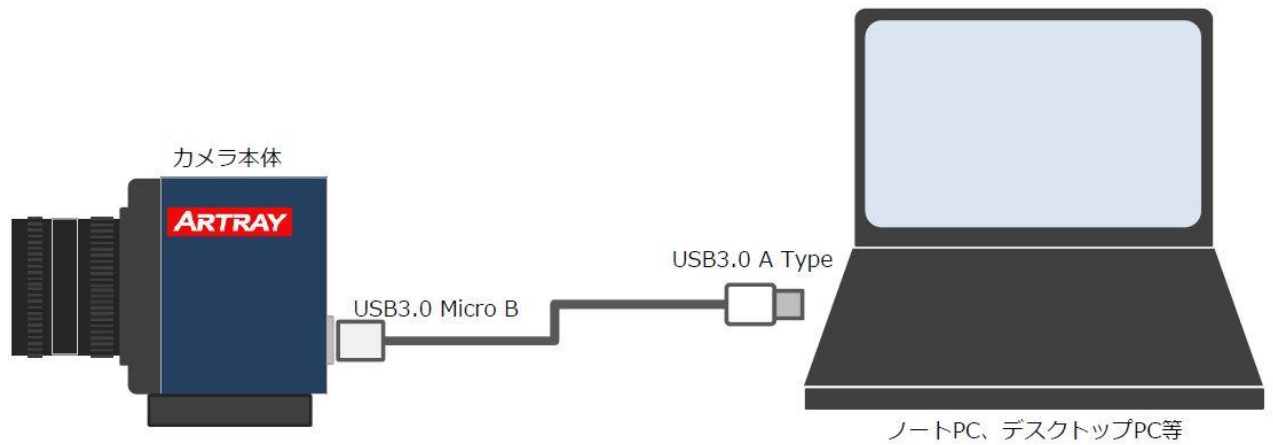
<オプション>

- 1) C マウントレンズ
- 2) 2次元計測&ファイリングソフト ART-MEASURE

5. 接続

5.1. カメラの接続方法

一般的なノート PC、デスクトップ PC 等で使用される場合は、付属の USB3.0 ケーブルにてカメラと PC を接続してください。カメラの電源は USB バスパワーから供給されます。



6. 仕様詳細

6.1. 仕様一覧

種別	カラー	白黒
型番	ARTCAM-265IMX-USB3-T2	ARTCAM-265IMX-BW-USB3-T2 ARTCAM-265IMX-NIR-USB3-T2
素子タイプ	CMOS イメージセンサー	
センサー型番	IMX265LQR-C	IMX265LLR-C
有効画素数	2064(H) × 1544(V)	
撮像面積	7.12 (H) × 5.33 (V) mm 1/1.8 型	
走査方式	プログレッシブスキャン	
画素サイズ	3.45(H) × 3.45(V) μm	
シャッター方式	グローバルシャッター	
配列	RGB ベイヤ配列	モノクロ配列
同期方式	内部同期	
A/D 分解能	12bit	
インターフェイス	USB3.0 バルク転送	
レンズマウント	C マウント	
フレームレート	最大 56.0fps (8bit 出力時) 最大 43.3fps (12bit 出力時)	
露光時間	1/10000 秒 ~ 1 秒	
電源電圧	5.0V (±0.5V) USB BUS Power	
消費電力	約 2.5W	
周囲条件	動作温度/湿度：0~35°C/10~80% (但し結露なきこと) 保存温度/湿度：0~60°C/10~95% (但し結露なきこと)	
外形寸法	50.0(W) × 47.0(H) × 42.7(D) mm ※レンズ、三脚板、突起物含まず	
質量	134g	

6.2. カメラ機能

6.2.1. シャッタースピード設定

カメラの露光時間(電子シャッタースピード)を、100 μ 秒単位(1 ライン時間分解能)で設定することができます。

露光時間は以下の式により算出できます。

$$\text{露光時間} = \text{シャッタースピード設定値} * 100 \mu \text{秒} \quad (\text{設定範囲 } 1 \sim 10000)$$

1 ライン時間の計算式は全画素出力時(2048 x 1536)及び、ROI 設定時共通で以下の通りになります。

$$1 \text{ ライン時間} = 11.394[\mu \text{秒}]$$

※ROI 設定を行っているにもかかわらずフレームレートが向上しない場合は、

露光時間が1 フレーム時間より長くなっている可能性があります。

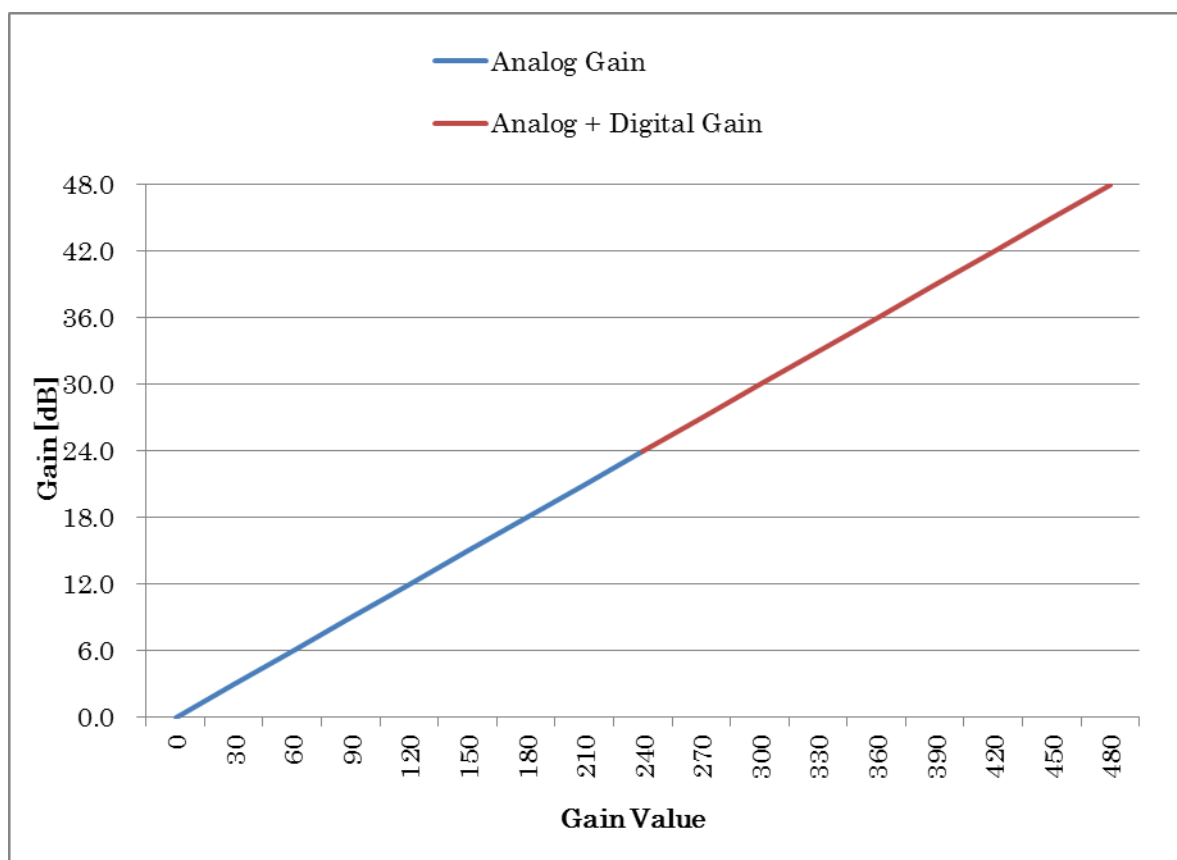
その場合は、露光時間 < 1 フレーム時間となるように設定を行なって下さい。

6.2.2. アナログ + デジタルゲイン設定

本カメラのセンサーにはアナログゲイン及びデジタルゲインが搭載されています。
ソフトウェア上での設定値 0～480 に対して、ゲインの倍率が 0.0dB～48.0dB と変化します。

ゲイン倍率の計算式は、 $\text{Gain [dB]} = \text{ゲイン設定値} / 10.0 \text{ [dB]}$ となります。

ゲイン設定値 240 以上のとき、デジタルゲインが有効になります。
ゲインの設定値と倍率[dB]の関係は下図の通りです。



6.2.3. 黒レベル調整機能

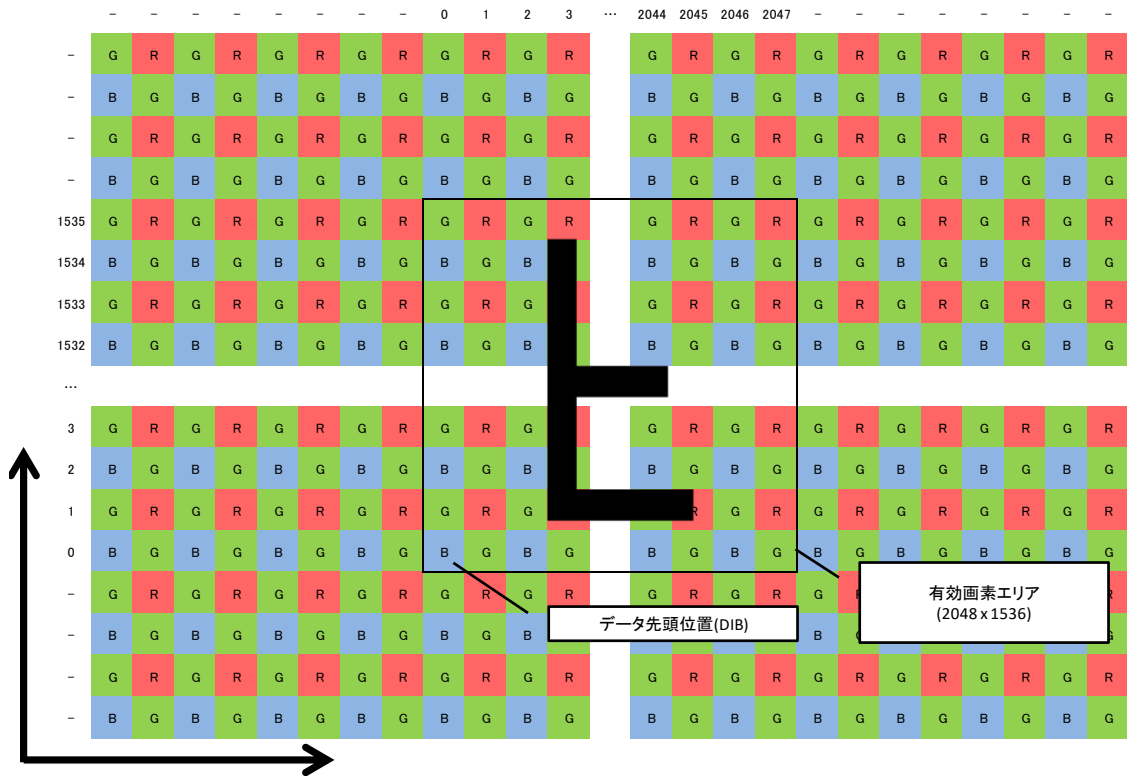
本カメラは、デジタルゲイン適用後のデータに対して、黒レベルのオフセットを加算しております。
ソフトウェアでの初期化時に設定している黒レベルは、**12bit 値で 80** です。
したがって、8bit(または 24bit カラー)出力時は、遮光した状態での輝度値が 5 前後となります。
※この値を変更されたい場合は、弊社営業担当までお問い合わせ下さい。

6.2.4. ミラー反転設定

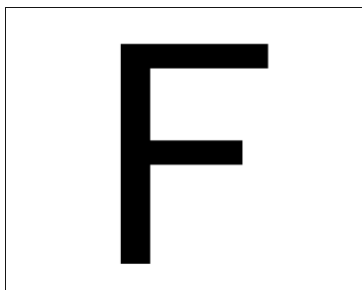
本カメラでは、センサー機能による水平・垂直方向のミラー反転が使用できます。

正位置（水平反転・垂直反転ともに無効）では、カメラ正面に向かって左下が原点(0,0)となります。

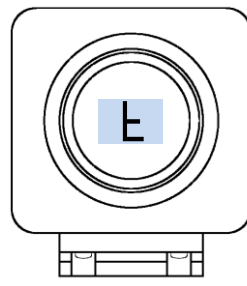
水平・垂直反転時のベイヤ設定はソフト上で自動的に切り替わります。



光学面上の位置関係

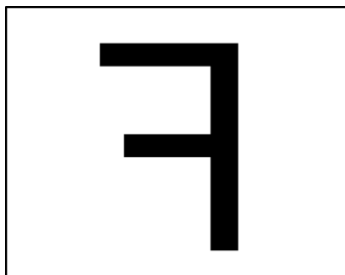


PC 上での表示

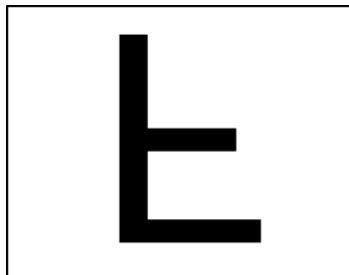


カメラ本体の上下位置

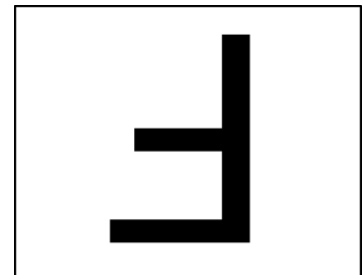
水平反転有効時



垂直反転有効時



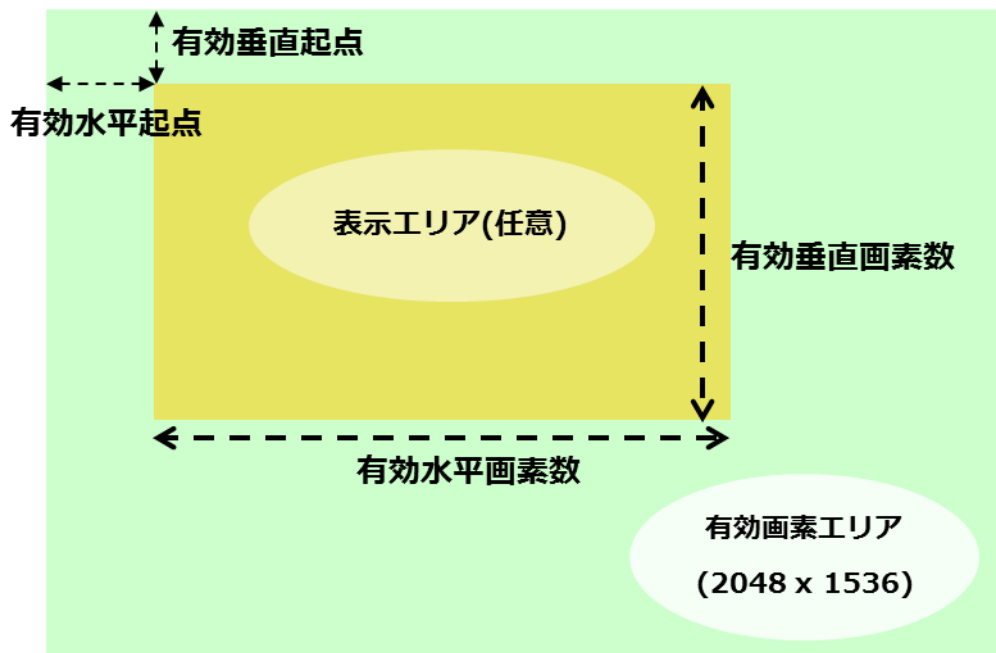
水平・垂直反転有効時



6.2.5. 出力解像度(ROI)設定

有効画素内の任意のエリアを切り出すことで、不要なデータの削減や、フレームレートを向上させることが出来る機能です。

「起点」と「有効画素数」を指定することで、任意エリアの切り出しを行うことが出来ます。



※上図は表示上の位置関係を表しており、左上が原点(0,0)となります

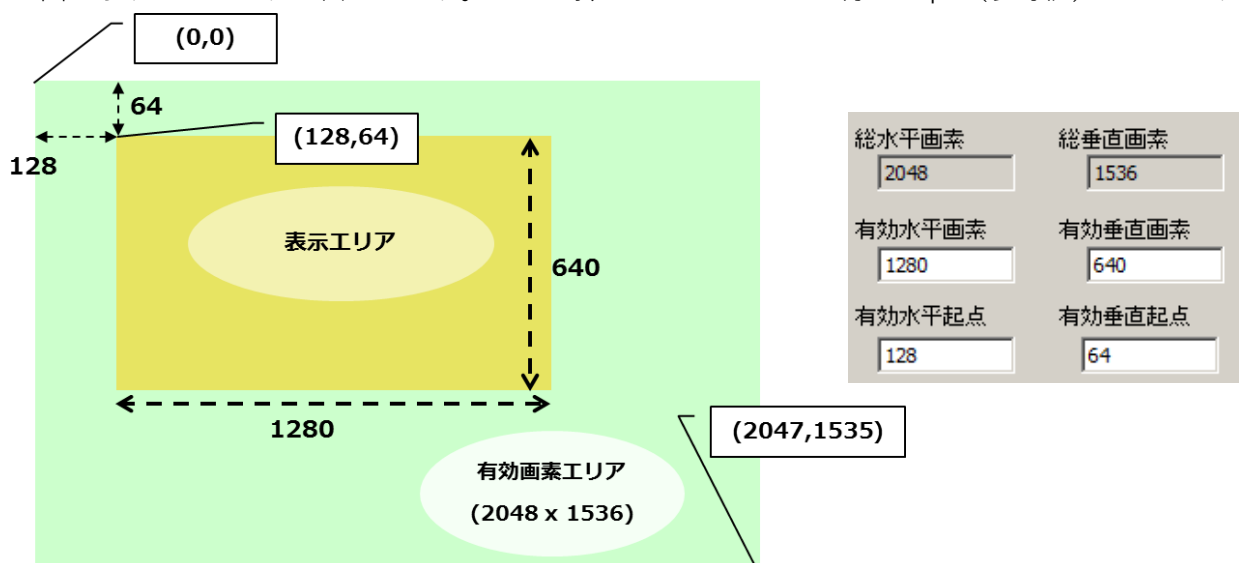
「起点」は、有効水平起点と有効垂直起点をそれぞれ座標位置で指定して下さい。

「有効画素数」は、有効水平画素数と有効垂直画素数を指定して下さい。

指定する数値は、**いずれも 4 の倍数**として下さい。

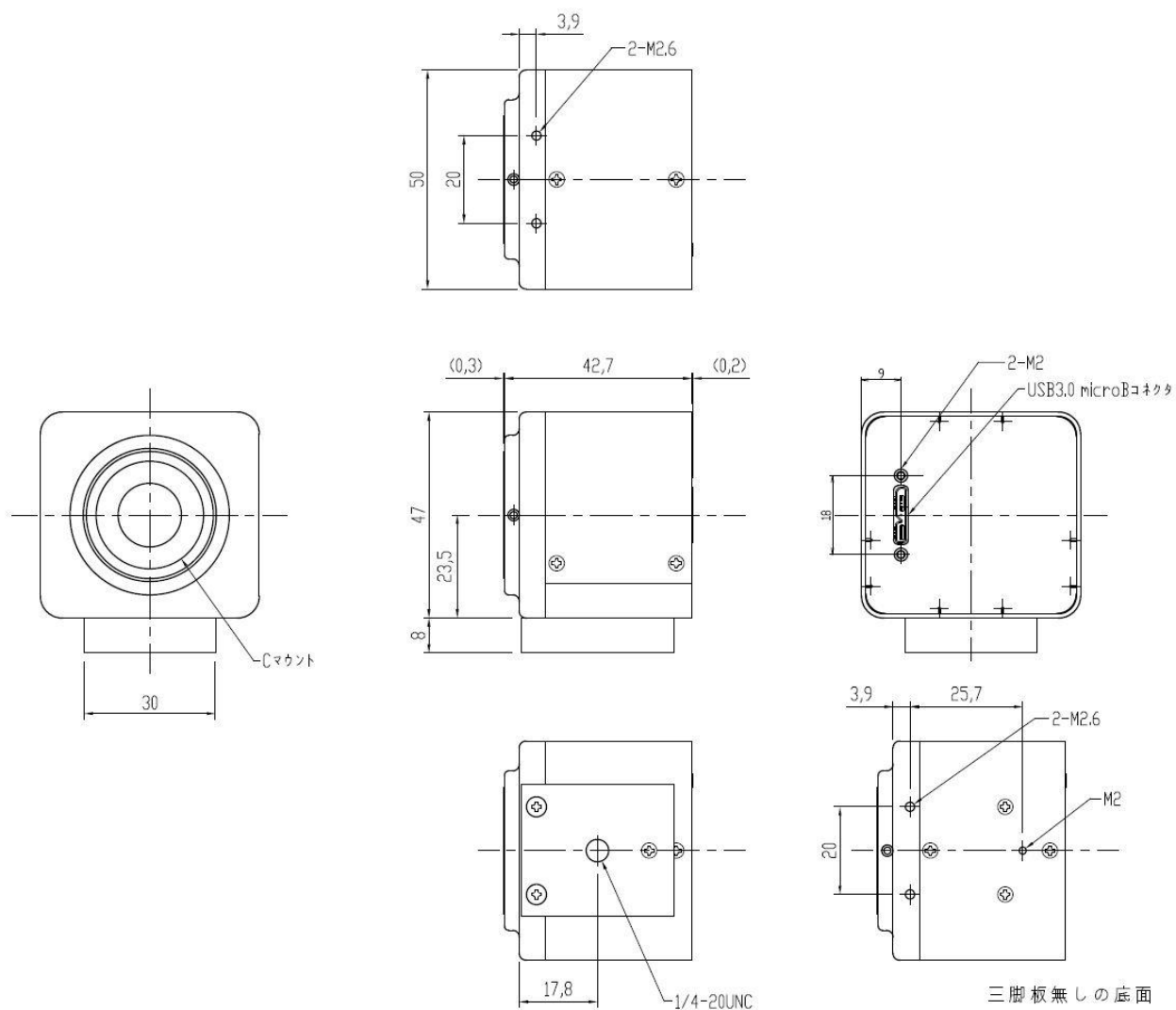
また、水平方向の設定範囲は **320~2048**、垂直方向の設定範囲は **4~1536** としてください。

例えば、有効水平起点 128, 有効垂直起点 64, 有効水平画素数 1280, 有効垂直画素数 640 とした場合、下の図に示すエリアが切り出されます。この時、フレームレートは約 129fps (参考値) となります。

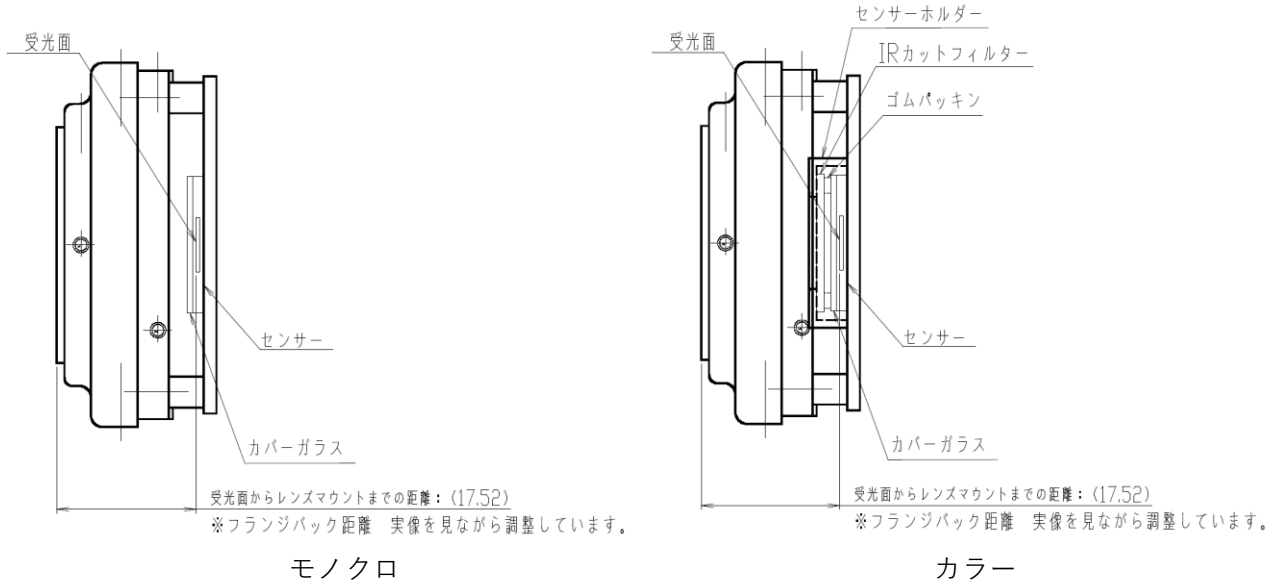


7. 外形寸法図

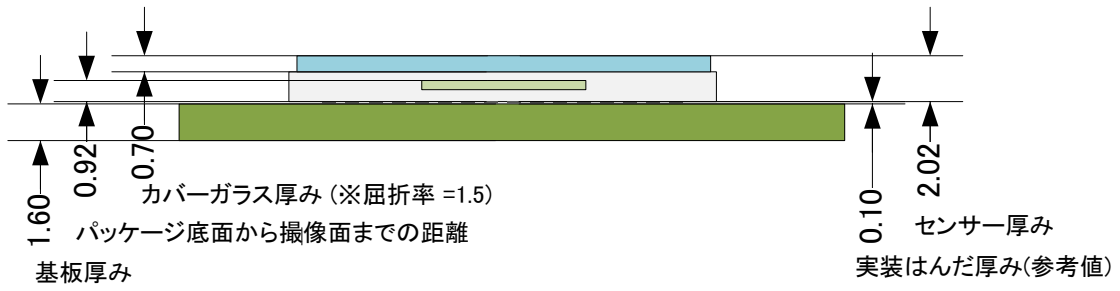
7.1. ARTCAM-265IMX-USB3-T2



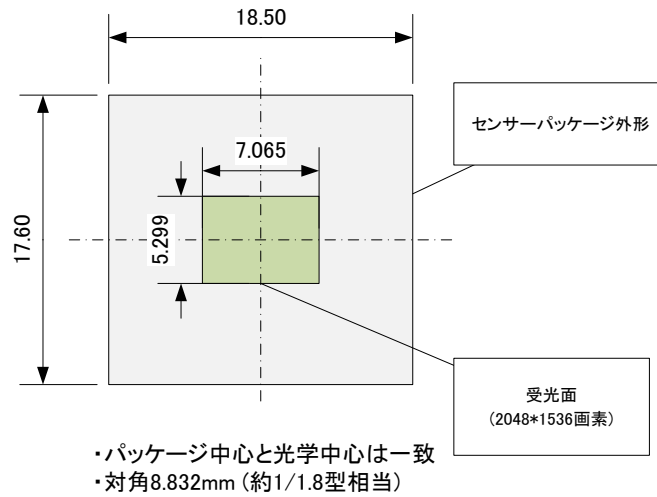
マウント位置とセンサー面の関係図



基板実装時の受光面高さ



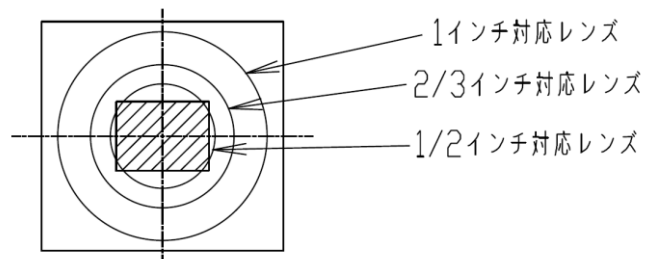
センサーパッケージと受光面位置



$$H = 3.45[\mu\text{m}] * 2048 = 7065 [\mu\text{m}]$$

$$V = 3.45[\mu\text{m}] * 1536 = 5299 [\mu\text{m}]$$

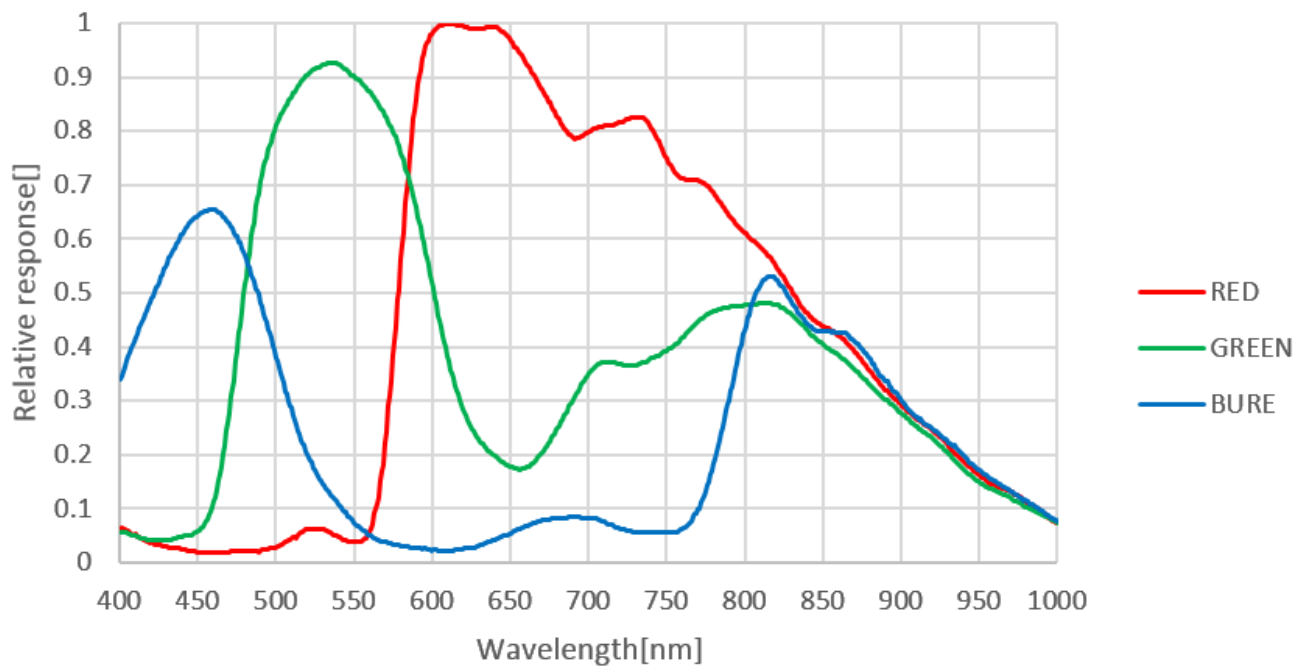
レンズ対視野範囲 (参考)



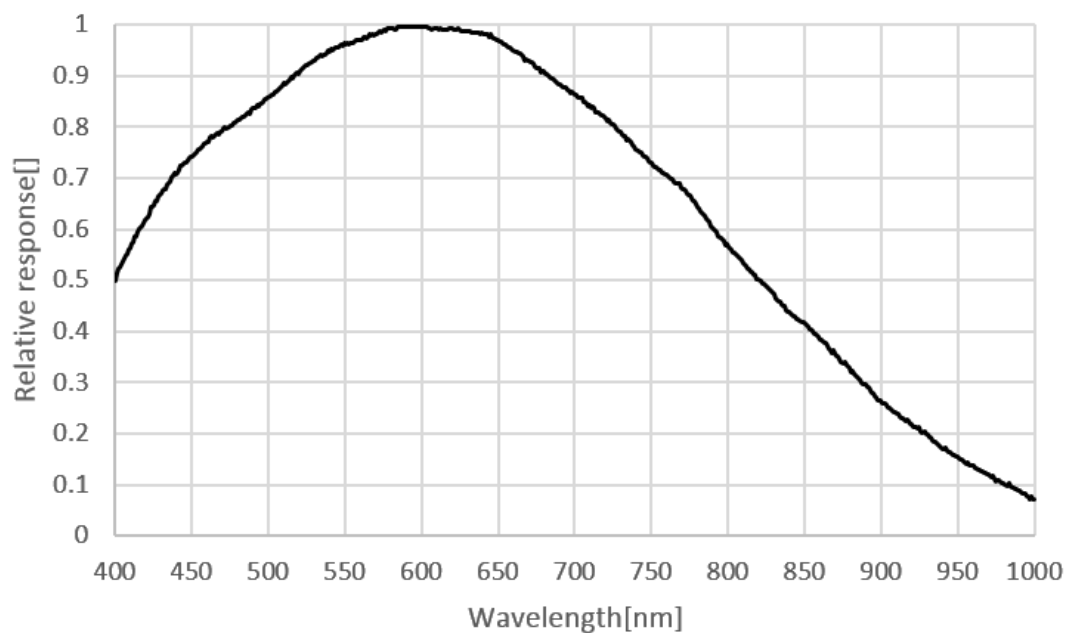
※上図は1/2インチ = $\phi 8\text{mm}$, 2/3インチ = $\phi 11\text{mm}$, 1インチ = 15.8mm にてセンサーの対角と比較していますが、実際の視野範囲はレンズにより異なります。

8. 分光感度特性(参考)

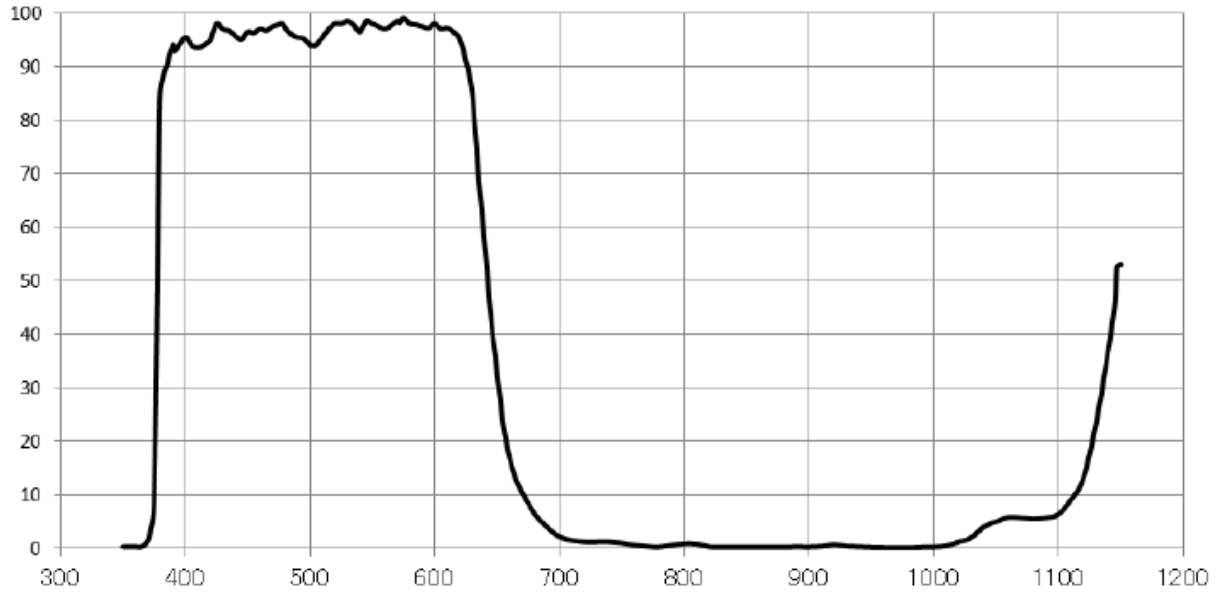
8.1. ARTCAM-265IMX-USB3-T2 (カラーモデル)



8.2. ARTCAM-265IMX-BW-USB3-T2 (白黒モデル)

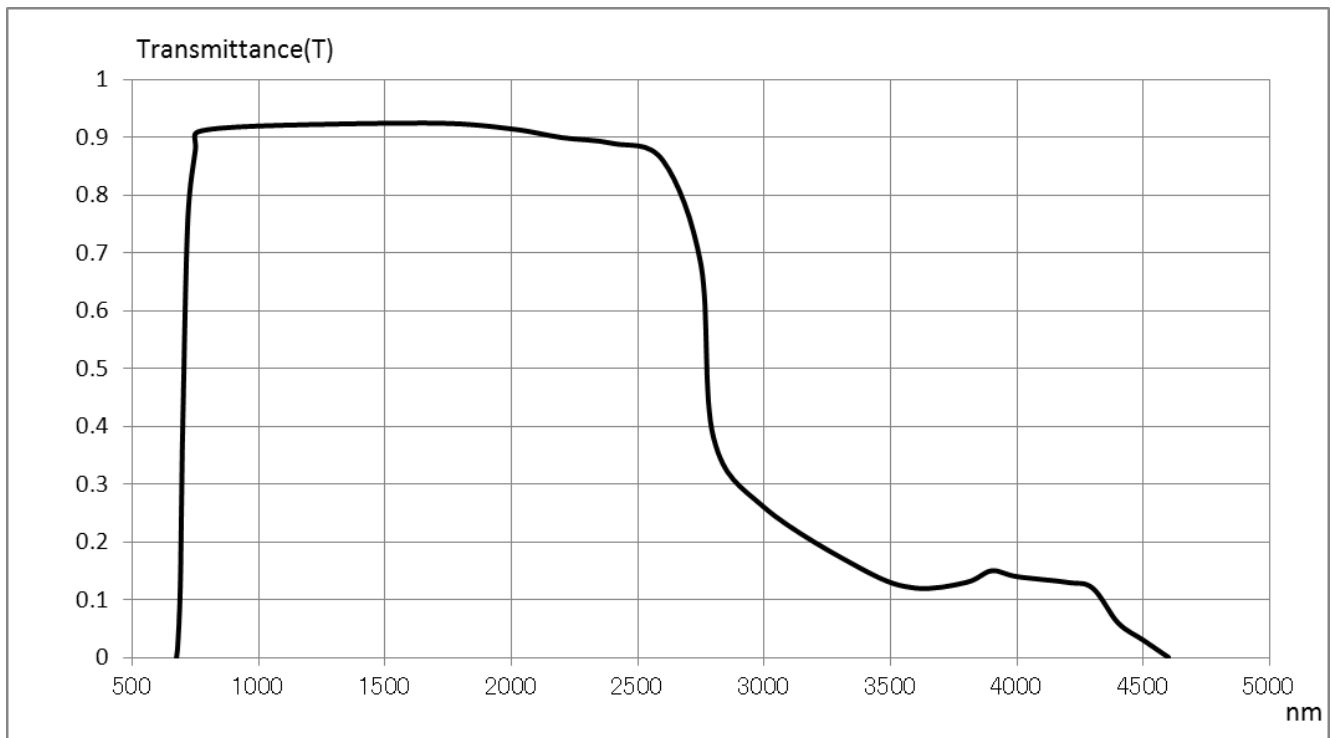


8.3. IR カットフィルター（カラーモデルのみ）



硝材：白板(B270) 参考屈折率 1.52
厚さ：1.00mm (公差±0.1mm)

8.4. 可視カットフィルター（近赤外線対応モデル（NIR）のみ）



型番：R70 参考屈折率 1.546
厚さ：2.50mm

9. PC スペックについて

9.1. 推奨スペック

●ホストコントローラー

本製品は USB3.0 対応です。USB2.0 ホストコントローラーに接続した場合、動作速度が極端に低下、または正常に動作しない場合があります。

●CPU

本製品のドライバーは"x86"または"amd64"アーキテクチャのプロセッサに対応しています。CPU 性能は画像の描画速度や画像処理速度に影響しますので、出来るだけ高性能の CPU をお使いいただくことを推奨します。

●空きメモリ

ビューアソフトウェアは、内部で 4~8 枚分の画像バッファを保持しますので、少なくとも、画像 8 枚分程度の空きメモリ容量が必要になります。

※例えば 130 万画素カラーカメラであれば、 $1280 \times 1024 \times 3 \times 8$ [byte] = 30[MB]

特に解像度の高いカメラを使う場合は、空きメモリに十分な余裕を持つことを推奨します。

●対応 OS

標準対応しているのは NT 系 Windows(32bit/64bit)のみとなり、Windows 7 以降の OS で標準動作確認を行なっています。また、Windows 10 での使用を推奨します。



注意

■本製品を使用する上で下記の制限事項があります。ご確認の上ご使用ください

(1)推奨スペック

上記の推奨スペックを満たしていない場合、最大フレームレートにて取り込み出来ない場合がございます。本製品のスペックを十分に活かすためにも、上記推奨スペックの PC をご用意いただけますようお願い致します。

(2)他の USB3.0 機器との併用

本製品はバルク転送モードを採用しています。この為、他の USB3.0 機器や特にバルク転送を採用している USB メモリや USB フラッシュドライブ、外付け HDD、外付け DVD ドライブ等を同時に使用すると、本製品の動作パフォーマンスが大幅に低下することがあります。

(3)USB3.0 ケーブルの延長

本製品を市販の USB3.0 延長ケーブル等で延長して接続した場合、USB3.0 の転送帯域が低下し、十分な転送速度が出ずにフレームレートの低下が起こる、あるいは本製品が認識されない場合がございます。延長ケーブルのご使用につきましては弊社で推奨しているケーブル以外は動作保証対象外となります。これは電源線のレギュレーション不足、データ線のインピーダンスミスマッチに起因します。推奨ケーブルにつきましては、弊社営業部までお問い合わせください。(TEL:03-3389-5488)

株式会社アトレイ ISO9001:2015 2018/9/17 取得

〒166-0002 東京都杉並区高円寺北 1-17-5 上野ビル 4F

Tel : 03 (3389) 5488 Fax : 03 (3389) 5486

Email : artray@artray.co.jp

URL : <http://www.artray.co.jp>

ARTRAY