

カメラリンク 紫外線 CMOS カメラ
ARTCAM-2020UV-CL
商品説明書

400万画素 ARTCAM-2020UV-CL

ARTRAY

株式会社アートレイ

目次

1. 注意事項	- 3 -
2. 概要	- 6 -
3. 特長	- 6 -
4. 商品構成	- 6 -
5. セットアップ	- 7 -
5.1. カメラの接続方法(接続例)	- 7 -
5.1.1. デスクトップ PC で使う場合	- 7 -
5.1.2. ノート PC で使う場合	- 7 -
6. 仕様	- 8 -
6.1. カメラ仕様	- 8 -
6.1.1. カメラ仕様一覧	- 8 -
6.1.2. カメラ外形寸法図	- 9 -
6.1.3. センサ距離図	- 10 -
6.2. カメラ機能	- 11 -
6.2.1. シャッタースピード設定	- 11 -
6.2.2. 外部トリガ機能	- 11 -
7. 分光感度特性表	- 13 -
7.1. ARTCAM-2020UV-CL	- 13 -
7.2. 紫外線透過可視吸収フィルタ（オプション）	- 13 -
8. 推奨 PC スペック	- 14 -

1. 注意事項

■取扱説明書に関する注意事項

1. ご使用の前に必ず本書をよくお読みになり、注意事項を確認のうえ製品を正しくご使用ください。
2. 本書は必要なときに参照できるよう、大切に保管してください。
3. 本書に乱丁・落丁があった場合や、紛失・汚損された場合には、お取替えいたしますので、本書末尾記載の弊社連絡先までご連絡ください。
4. 本製品の本来の使用方法以外の使い方につきましては、安全性を保証致しかねますので、ご了承ください。
5. 本書の安全に関する指示事項は、必ずお守りください。
6. 本書の内容に関して、将来予告なしに変更することがあります。
7. 本書に掲載している図は、説明のため、一部、省略や抽象化を行っています。
8. 本書の内容に関して、万一ご不審な点や誤り、記載漏れなどお気づきのことがございましたら、本書末尾記載の弊社連絡先までご連絡ください。
9. 本書の内容の一部または全部を、弊社に無断で転載・複製・改変することはできません。
10. 弊社では、本製品を運用した結果での損害または、逸失利益等の請求につきましては、項目8に関わらずいかなる責任も負いかねますので、予めご了承ください。
11. 弊社の海外現地法人・駐在員事務所では、本製品の保守・修理対応を行っておりませんので、ご承知おきください。

■絵表示について

製品を安全に正しくお使いいただき、あなたや他の人々への危害や財産への損害を未然に防止するために下記絵表示をしています。



この表示を守らずに誤った取扱いをすると、人が死亡または重傷を負う可能性が想定される内容を示しています。



この表示を守らずに誤った取扱いをすると、人が障害を負う可能性または物的損害の発生が想定される内容を示しています。

■安全にお使いいただくために



警告

- 下記状態のまま使用すると火災・感電の原因となります。使用を中止し、本製品の電源を切ってください。故障の場合の修理、交換につきましては本書末尾記載の弊社連絡先までご連絡ください。お客様による分解・改造・修理は危険ですから絶対におやめください。
- ・本体から煙が出ている、本製品の外側が異常に熱くなる、変なニオイや音がする
- ・本製品の内部に異物や水などが入った場合
- ・本製品を落とすなどして破損した場合
- 不安定な場所（ぐらいついた台や傾いたところなど）に置かないでください。落ちたり、倒れたりして、けがの原因となります。



注意

- 油煙や湯気が当たるような場所に置かないでください。火災・感電の原因となる事があります。
- 火のそばや自動車内、直射日光のあたる場所など高温の場所に放置しないでください。内部の部品に悪い影響を与え、火災の原因となることがあります。
- 本製品を布で包む等、熱がこもる状態でご使用しないでください。部品が変形し、火災の原因となることがあります。
- 本製品を落とす等、衝撃を与えないようにしてください。故障の原因となります。
- ケーブル類を濡れた手で接続しないでください。感電の原因となります。
- 通電中の本製品に長時間触れないでください。本体の温度が上がり、低温やけどの原因になることがあります。

■その他注意事項

- 太陽光などの強い光を長時間撮影すると、センサに損傷を与える場合があります。また電源を切った状態でもこうした強い光を露光しないでください。

■お手入れについて

●本体のお手入れ

本体の汚れは、柔らかい布かティッシュペーパーで拭き取ってください。その際アルコール、シンナー、ベンジンなどは使わないでください。変質したり、塗装がはげたりすることがあります。

■電波障害についてのご注意

- 本カメラをラジオ、テレビジョン受信機に近づけてお使いになると、受信障害の原因になる事があります。

■輸出管理について

本製品は、外国為替及び外国貿易法により定められた「キャッチオール規制」の対象製品です。輸出令別表第3に掲げる地域（輸出管理を厳格に実施している26カ国※）以外の国への輸出で実際に大量破壊兵器（核兵器等）、通常兵器の開発等に用いられるおそれのあることが分かった場合は、事前に経済産業大臣の許可を受ける必要があります。

関係法令に従い、貴社の責において必要な許可等を取得して頂けますようお願い致します。

ご参考：経済産業省 安全保障貿易管理サイト

<http://www.meti.go.jp/policy/anpo/index.html>

※アイルランド、アメリカ合衆国、アルゼンチン、イタリア、英国、オーストラリア
オーストリア、オランダ、カナダ、ギリシャ、スイス、スウェーデン、スペイン
チェコ、デンマーク、ドイツ、ニュージーランド、ノルウェー、ハンガリー
フィンランド、フランス、ブルガリア、ベルギー、ポーランド、ポルトガル、ルクセンブルク

■保証について

弊社では、ペーパーレス化推進のため保証書の添付を廃止し、発送日及びユーザー登録日において保証期間の管理をしております。詳しくは下記PDFをご参照ください。

製品保証体制に関するお知らせ http://www.artray.co.jp/download/other/n_hosyou.pdf

株式会社アートレイ製品保証規定 <http://www.artray.co.jp/download/other/hosyou.pdf>

●本製品の品質・機能および取扱説明書に関して、お客様の使用目的に対する適合性・市場性については一切保証を致しかねます。また、そこから生じる直接的、間接的損害に対しても責任を負いかねます。

●高度な信頼性を必要とする業務には使用しないでください。本製品は、医療機器、原子力設備や機器航空宇宙機器、輸送設備や機器等、人命にかかわる設備や機器としての使用またはこれらに組み込んだの使用は意図されておりません。これら設備や機器、制御システムなどに本製品を使用され、本製品の故障により、人身事故、財産損害等が生じても、弊社はいかなる責任も負いかねます。

■廃棄について

●本製品を廃棄される場合は、弊社に返却いただくか、関連法令に基づいて正規の産業廃棄物としての処理を行い、第三者に再利用されることのないよう処置し、廃棄の記録を残していただきますようお願い致します。

2. 概要

ARTCAM-2020UV-CL は、200～1100nm の波長帯域に対して高い感度を有する紫外線カメラです。

3. 特長

- 高い紫外線領域感度

可視光領域を超えた、200～1100nm の波長帯域に対して高い感度を有する CMOS センサを採用しています。

人間の目や一般的な CCD/CMOS カメラでは撮影が困難なものを可視化することができます。

- CameraLink インターフェイス

産業用途での信頼性の高い CameraLink インターフェイスを採用しております。

4. 商品構成

- 1) カメラ本体
- 2) 電源アダプター (AC100-240V -> DC12V)
- 3) ソフトウェア CD

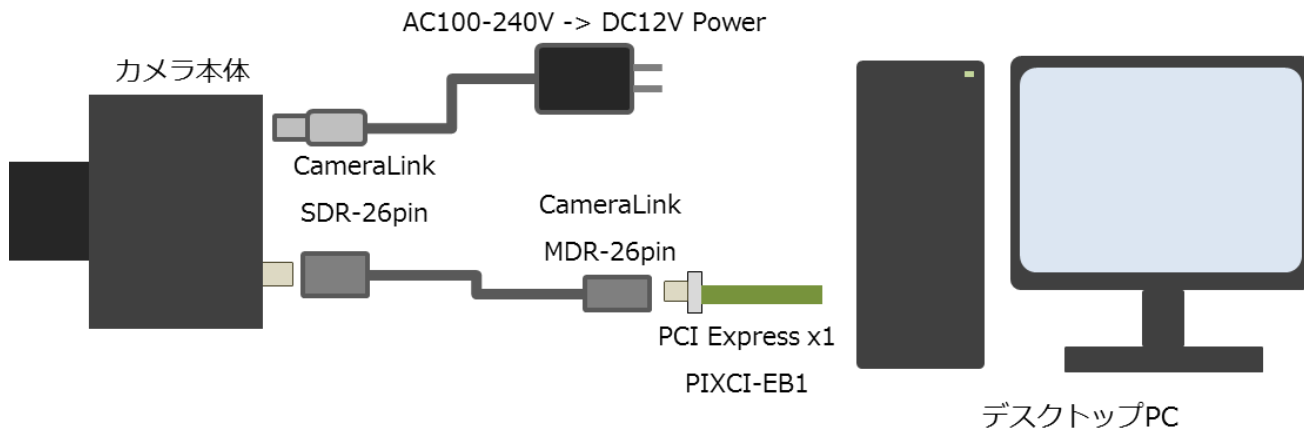
<オプション>

- 1) CameraLink キャプチャーボード (EPIX 社製 PIXCI-EB1 を推奨)
- 2) CameraLink ケーブル (標準 5m、1m 又は 3m に交換可能)
- 3) CameraLink SDK (EPIX 社製 XCLIB 等)

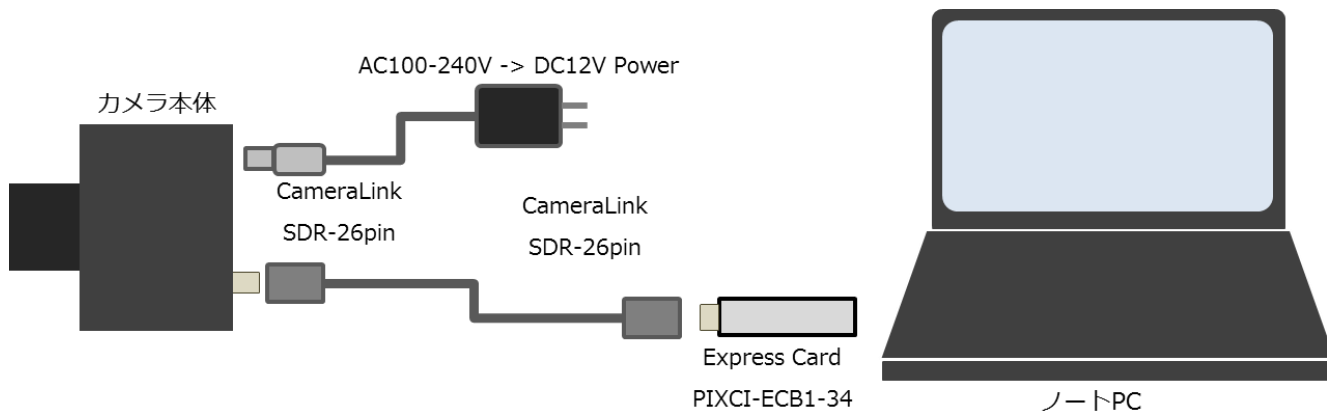
5. セットアップ

5.1. カメラの接続方法(接続例)

5.1.1. デスクトップ PC で使う場合



5.1.2. ノート PC で使う場合



※本カメラは CameraLink-Base Configuration にて動作しますので、

Camera Link ポート 1 チャンネルの入力で標準動作が可能です。

カメラ側は SDR-26pin コネクタになっておりますので、対応したケーブルをお使い下さい。

6. 仕様

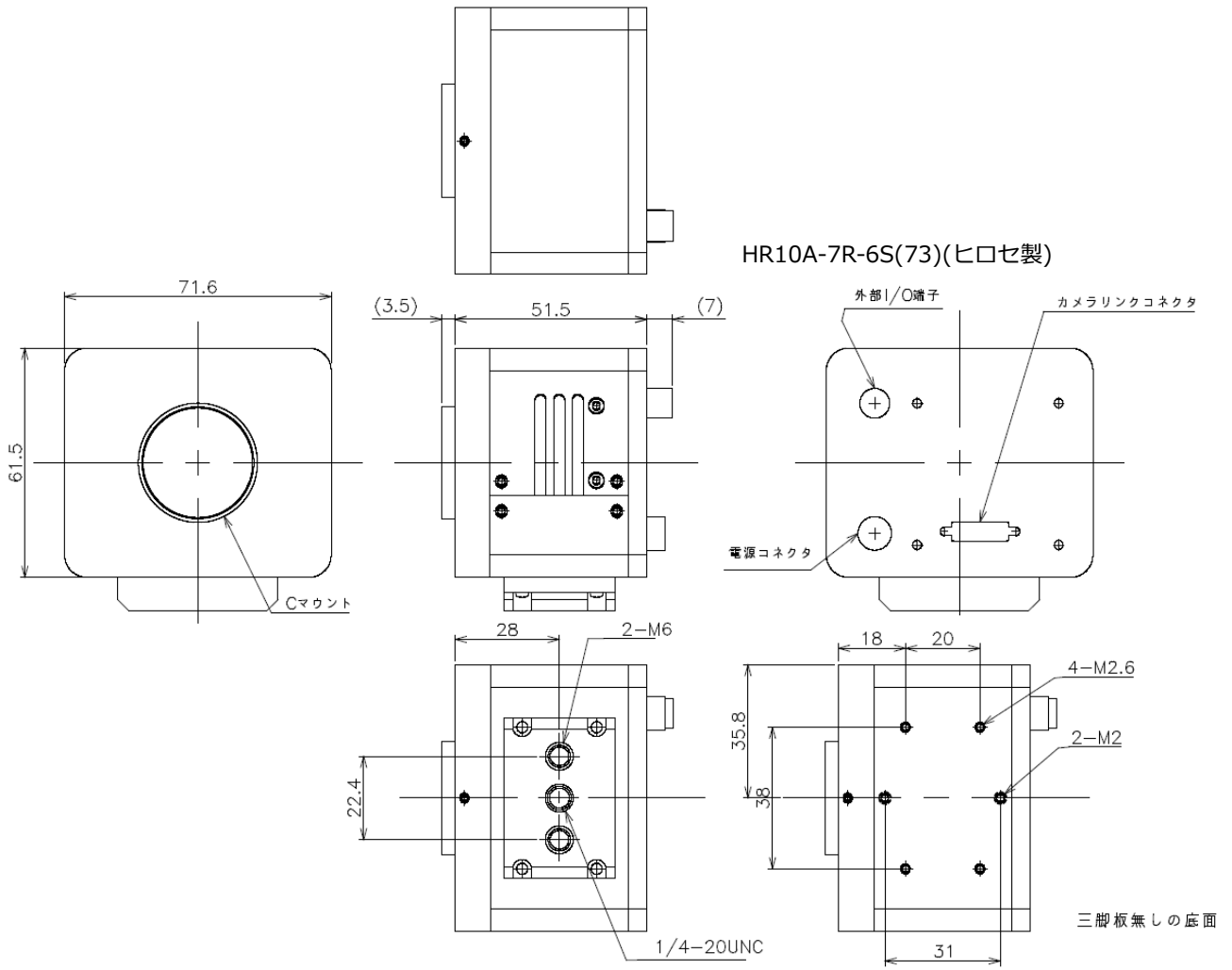
6.1. カメラ仕様

6.1.1. カメラ仕様一覧

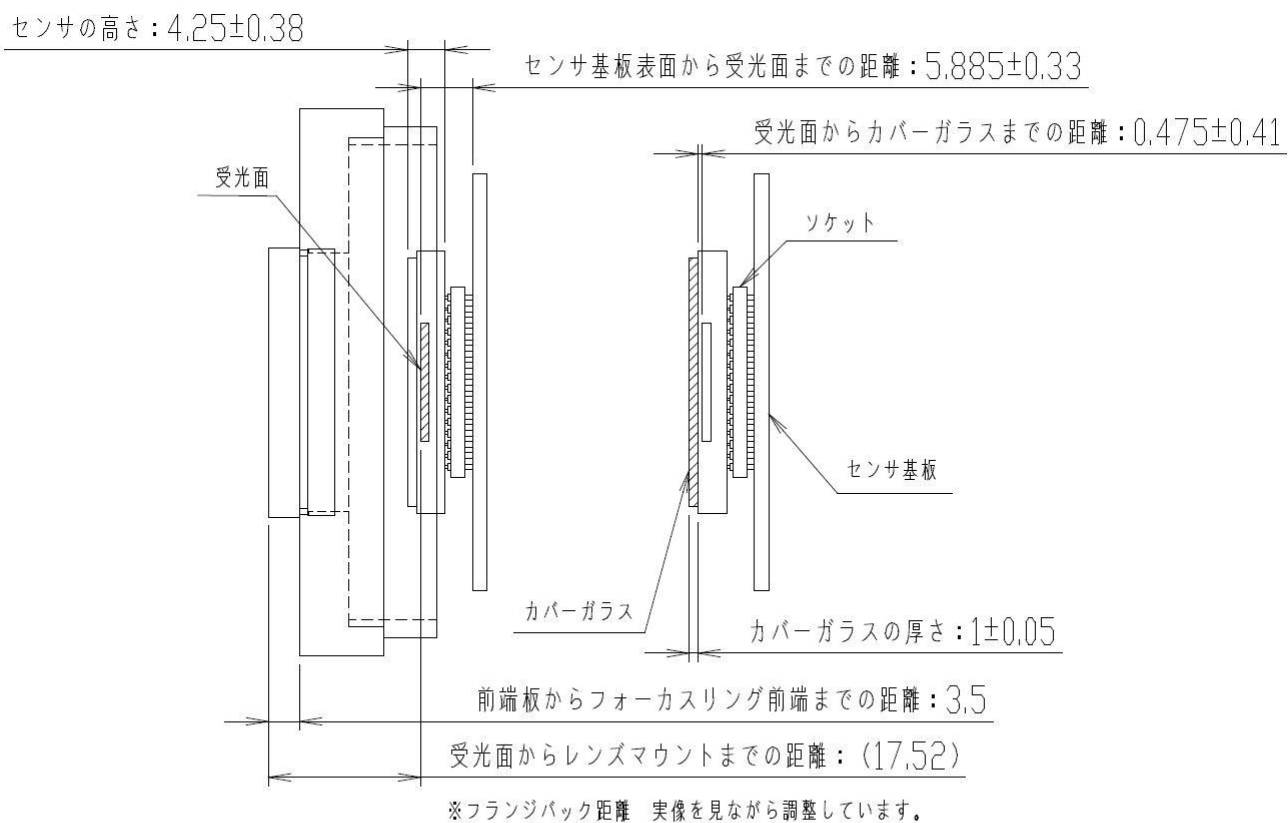
項目	
撮像素子	Gpixel社製 400 万画素 CMOS センサ GSENSE2020BSI
総画素数	2056(H) × 2058(V)
有効画素数	2048(H) × 2048(V)
画素サイズ	6.5(H) [μm] × 6.5(V) [μm]
撮像面積	13.3(H)×13.3(V)mm (対角 18.809[mm], 約 1.2 インチ相当)
検知周波数帯	200~1100nm
シャッター方式	ローリングシャッター (グローバルリセット可能)
飽和容量/暗電流ノイズ	54ke- 1.6e- @12/11bit
A/D 分解能	11/12bit
出力インターフェイス	Camera Link (Base Configuration)
出力ビット数	12bit
フレームレート	23fps
シャッター速度	11.2μ秒 ~ 1 秒
動作モード	内部同期/外部トリガー同期
レンズマウント	C マウント
外部 I/O 端子	HR10A-7R-6S(73)(ヒロセ製)
電源	DC12V 外部入力
消費電力	約 6W (通常動作時)
周囲条件	動作温度/湿度 : 0~35℃/10~80% (但し結露なきこと) 保存温度/湿度 : 0~60℃/10~95% (但し結露なきこと)
外形寸法	71.6(W) × 61.5(H) × 51.5(D) mm ※レンズ、三脚板、突起部含まず
質量	約 240g ※レンズ、三脚板、突起部含まず

※すべて公称値による

6.1.2. カメラ外形寸法図



6.1.3. センサ距離図



※カバーガラスの素材：Labo-USQ
(ガラス無しや、ARコーティングカバーへ変更可能)

6.2. カメラ機能

6.2.1. シャッタースピード設定

カメラの露光時間(電子シャッタースピード)を設定することができます。

露光時間は以下の式により算出できます。

$$\text{露光時間} = \text{シャッタースピード設定値} * 1\text{H 時間}$$

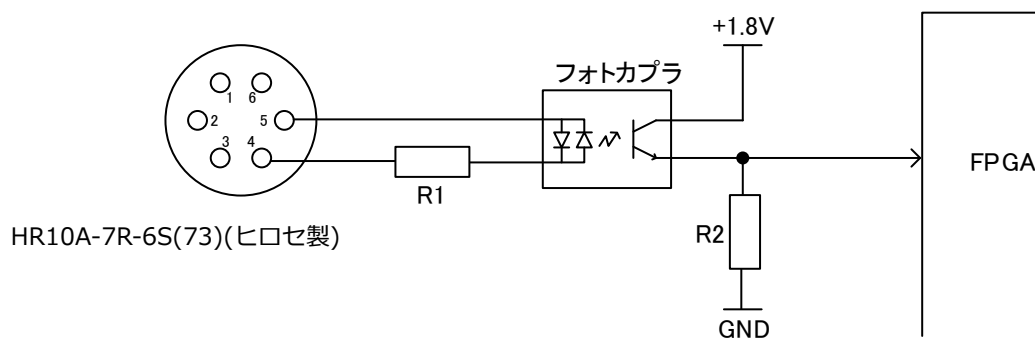
$$\text{※}1\text{H 時間} = 560(\text{最小}) * 1\text{PCLK} = 11.2\mu\text{秒}$$

$$\text{※}1\text{PCLK} = 1/50,000,000 \text{ 秒} = 0.020\mu\text{秒}$$

6.2.2. 外部トリガ機能

本カメラは、フォトカプラによって絶縁された外部トリガ入力回路が搭載されており、外部回路からの入力信号に同期した撮影が可能です。

トリガ入力部回路図



$$R1 = 2.4\text{k}\Omega \text{ (5~12V)}$$

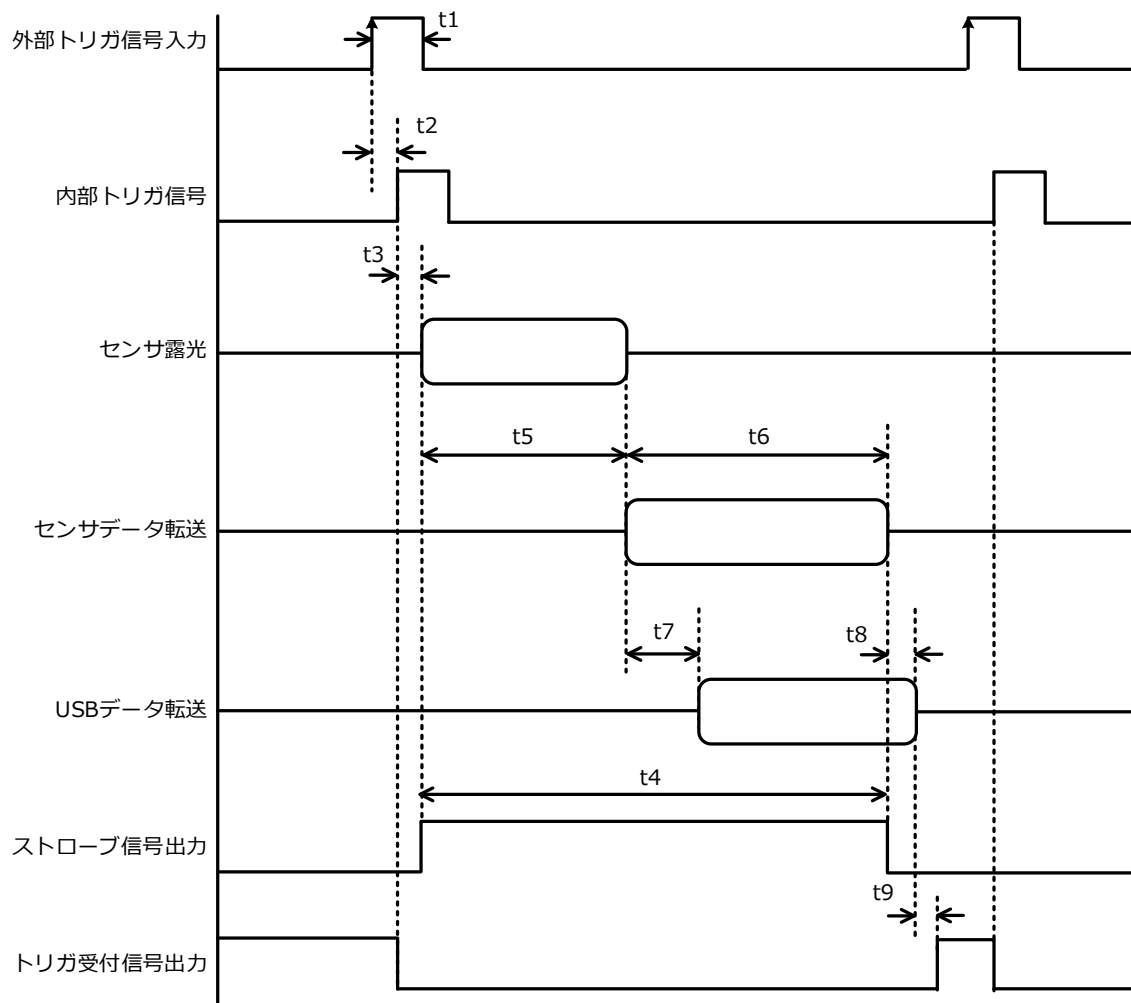
$$R2 = 4.7\text{k}\Omega$$

外部 I/O 端子のピンアサインメント

ピン番号	機能
1	GND
2	外部出力 1 (垂直同期) ※
3	外部出力 2 (ストローク) ※
4	外部入力 (-) (トリガ受付-)
5	外部入力 (+) (トリガ受付+)
6	+12V

※オープンドレイン出力、定格 6.5V、50mA でご使用ください

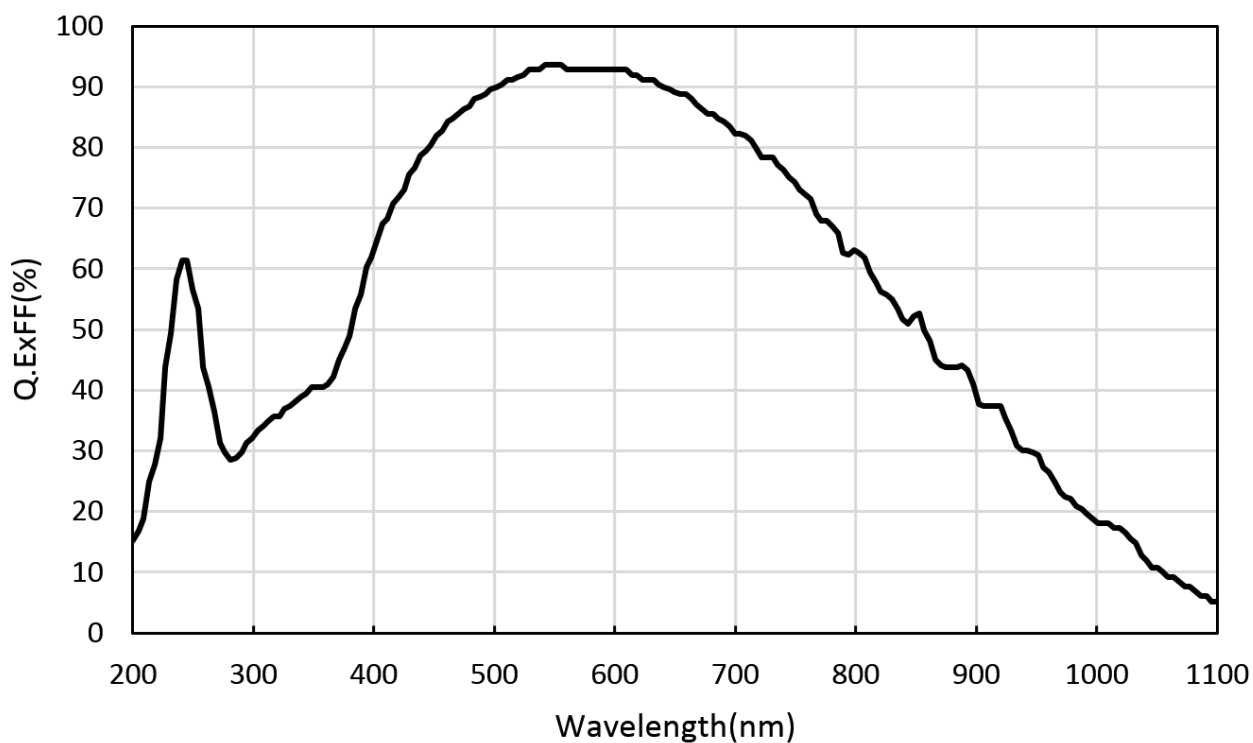
トリガタイミング詳細



項番	項目	時間
t1	有効トリガ入力パルス	10 μ 秒以上
t2	外部トリガ入力の立ち上がりから 内部トリガ信号の立ち上がりまで (フォトカプラによる遅延)	1 μ 秒以下
t3	内部トリガ入力の立ち上がりから 露光開始まで	1 μ 秒以下
t4	ストロブ時間	t5 + t6 時間
t5	露光時間	シャッタースピード設定値 * 1H 時間 ※1H 時間 = 560(最小) * 1PCLK = 11.2 μ 秒 ※1PCLK = 1/50,000,000 秒 = 0.020 μ 秒
t6	データ転送時間(センサーから FPGA)	(有効垂直画素数 + 2) * 1H 時間
t7	転送遅延時間(FPGA から USB)	3H 時間以上
t8	センサデータ転送完了から USB データ転送完了まで	3H 時間以上
t9	内部データ転送完了から 次トリガ入力可能となるまでの時間	約 1H 時間

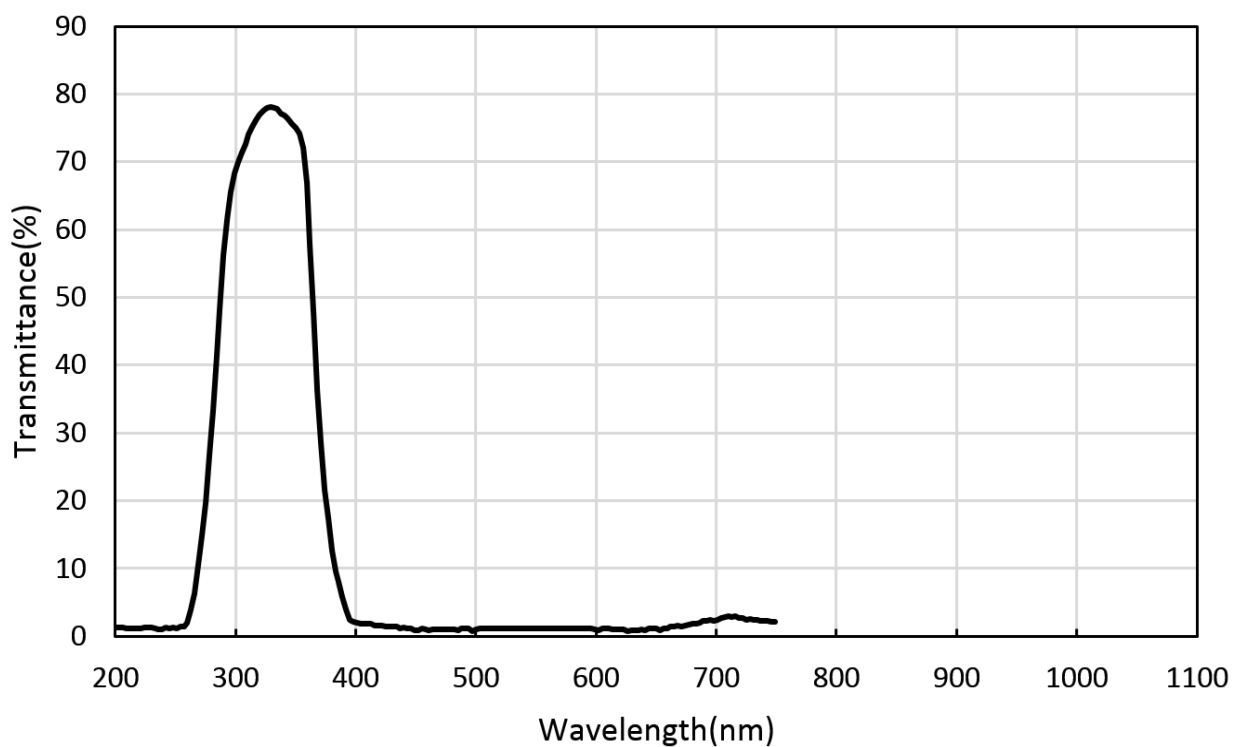
7. 分光感度特性表

7.1. ARTCAM-2020UV-CL



7.2. 紫外線透過可視吸収フィルタ（オプション）

ARTCAM-2020UV-CL では、紫外線透過可視吸収フィルタ・U340 をオプションで搭載可能です。イメージセンサの分光感度特性とあわせてご覧ください。



8. 推奨 PC スペック

- CameraLink 入力ボード
EPIX 社製 PIXCI-EB1 を推奨します。
また、他の入力ボードに関しても動作可能か確認いたしますのでお問い合わせください。
- PC スペック
お使いの CameraLink 入力ボードの推奨スペック情報をご確認下さい。

株式会社アートレイ ISO9001:2015 2018/9/17 取得

〒166-0002 東京都杉並区高円寺北 1-17-5 上野ビル 4F

Tel : 03 (3389) 5488 Fax : 03 (3389) 5486

Email : artray@artray.co.jp

URL : <http://www.artray.co.jp>

ARTRAY