

ダイレクトモニター出力カメラ

ARTCAM-185IMX-HD3

商品説明書

230万画素

ARTCAM-185IMX-HD3

ARTRAY

株式会社アートレイ

目次

1. 注意事項.....	- 3 -
2. 商品概要.....	- 6 -
3. 特長.....	- 6 -
4. 商品構成.....	- 6 -
5. 接続.....	- 7 -
5.1. カメラの接続方法.....	- 7 -
6. 仕様詳細.....	- 8 -
6.1. センサー仕様.....	- 8 -
6.2. カメラ仕様.....	- 8 -
6.3. カメラ機能.....	- 9 -
6.3.1. 露光・ゲイン制御.....	- 9 -
6.3.2. ホワイトバランス.....	- 9 -
6.3.3. 画質補正機能.....	- 9 -
6.3.4. 特殊機能.....	- 9 -
6.3.5. カメラ背面各端子情報.....	- 10 -
7. 外形寸法図.....	- 11 -
7.1. ARTCAM-185IMX-HD3.....	- 11 -
7.2. マウント位置とセンサー面の関係図.....	- 12 -
8. 分光感度特性(参考).....	- 14 -
8.1. ARTCAM-185IMX-HD3.....	- 14 -
9. リモコン操作.....	- 15 -
9.1. 各ボタンの説明.....	- 15 -
9.2. 初期化.....	- 15 -
9.3. クロスライン表示.....	- 16 -

1. 注意事項

■取扱説明書に関する注意事項

1. ご使用の前に必ず本書をよくお読みになり、注意事項を確認のうえ製品を正しくご使用ください。
2. 本書は必要なときに参照できるよう、大切に保管してください。
3. 本書に乱丁・落丁があった場合や、紛失・汚損された場合には、お取替えいたしますので、本書末尾記載の弊社連絡先までご連絡ください。
4. 本製品の本来の使用法以外の使い方につきましては、安全性を保障致しかねますので、ご了承ください。
5. 本書の安全に関する指示事項は、必ずお守りください。
6. 本書の内容に関して、将来予告なしに変更することがあります。
7. 本書に掲載している図は、説明のため、一部、省略や抽象化を行っています。
8. 本書の内容に関して、万が一不審な点や誤り、記載漏れなどお気づきのことがございましたら、本書末尾記載の弊社連絡先までご連絡ください。
9. 本書の内容の一部または全部を、弊社に無断で転載・複製・改変することはできません。
10. 弊社では、本製品を運用した結果での損失、逸失利益等の請求につきましては、項目8に関わらずいかなる責任も負いかねますので、予めご了承ください。
11. 弊社の海外現地法人・駐在員事務所では、本製品の保守・修理対応を行っておりませんので、ご承知おきください。

■絵表示について

製品を安全に正しくお使いいただき、あなたや他の人々への危害や財産への損害を未然に防止するために下記絵表示をしています。



この表示を守らずに誤った取扱いをすると、人が死亡または重傷を負う可能性が想定される内容を示しています。



この表示を守らずに誤った取扱いをすると、人が障害を負う可能性または物的損害の発生が想定される内容を示しています。

■安全にお使いいただくために



- 下記状態のまま使用すると火災・感電の原因となります。使用を中止し、本製品の電源を切ってください。故障の場合の修理、交換につきましては本書末尾記載の弊社連絡先までご連絡ください。お客様による分解・改造・修理は危険ですから絶対におやめください。
- ・本体から煙が出ている、本製品の外側が異常に熱くなる、変なニオイや音がする
- ・本製品の内部に異物や水などが入った場合
- ・本製品を落とすなどして破損した場合
- 不安定な場所（ぐらいついた台や傾いたところなど）に置かないでください。落ちたり、倒れたりして、けがの原因となります。



- 油煙や湯気が当たるような場所に置かないでください。火災・感電の原因となる事があります。
- 火のそばや自動車内、直射日光のあたる場所など高温の場所に放置しないでください。内部の部品に悪い影響を与え、火災の原因となることがあります。
- 本製品を布で包む等、熱がこもる状態でご使用しないでください。部品が変形し、火災の原因となることがあります。
- 本製品を落とす等、衝撃を与えないようにしてください。故障の原因となります。
- ケーブル類を濡れた手で接続しないでください。感電の原因となります。
- 通電中の本製品に長時間触れないでください。本体の温度が上がり、低温やけどの原因になることがあります。

■その他注意事項

- 太陽光などの強い光を長時間撮影すると、センサーに損傷を与える場合があります。また電源を切った状態でもこうした強い光を露光しないでください。

お手入れについて

●本体のお手入れ

本体の汚れは、柔らかい布かティッシュペーパーで拭き取ってください。その際アルコール、シンナー、ベンジンなどは使わないでください。変質したり、塗装がはげたりすることがあります。

■電波障害についてのご注意

- 本カメラをラジオ、テレビジョン受信機に近づけてお使いになると、受信障害の原因になる事があります。

■輸出管理について

本製品は、外国為替及び外国貿易法により定められた「キャッチオール規制」の対象製品です。輸出令別表第3に掲げる地域（輸出管理を厳格に実施している26カ国※）以外の国への輸出で実際に大量破壊兵器（核兵器等）、通常兵器の開発等に用いられるおそれのあることが分かった場合は、事前に経済産業大臣の許可を受ける必要があります。

関係法令に従い、貴社の責において必要な許可等を取得して頂けますようお願い致します。

ご参考：経済産業省 安全保障貿易管理サイト

<http://www.meti.go.jp/policy/anpo/hp/index.html>

※アイルランド、アメリカ合衆国、アルゼンチン、イタリア、英国、オーストラリア、オーストリア、オランダ、カナダ、ギリシャ、スイス、スウェーデン、スペイン、チェコ、デンマーク、ドイツ、ニュージーランド、ノルウェー、ハンガリー、フィンランド、フランス、ブルガリア、ベルギー、ポーランド、ポルトガル、ルクセンブルク、

該非判定書・項目別対比表の発行が必要な場合は、弊社 Web サイト(下記 URL)より

「該非判定書発行依頼書」をダウンロードしていただき、必要事項をご記入の上、FAX(03-3389-5486)もしくは担当営業へメールにてご送付ください。

<http://artray.co.jp/export.html>

上記は本書発行時点での施行法令に基づいた記載となっております。

本製品の実際の輸出にあたっては、必ず最新の法令をご確認の上、個別にご判断下さい。

■保証について

弊社では、ペーパーレス化推進のため保証書の添付を廃止し、発送日及びユーザー登録日において保証期間の管理をしております。詳しくは下記 PDF をご参照ください。

製品保証体制に関するお知らせ http://www.artray.co.jp/download/other/n_hosyou.pdf

株式会社アートレイ製品保証規定 <http://www.artray.co.jp/download/other/hosyou.pdf>

2. 商品概要

ARTCAM-185IMX-HD3 は、産業用に開発されたモニタ出力専用カメラです。

HD-SDI,NTSC 等の信号により、モニタにカメラ画像を出力することが可能です。

3. 特長

- HD-SDI 出力

HD-SDI 等のデジタル出力端子を搭載し、対応したデジタルモニタに直接画像を出力することができます。

- NTSC 出力

NTSC 出力端子を搭載し、対応のアナログモニタに直接画像を出力することができます。

- リモコン制御対応

専用のリモコンにより、カメラ画質の調整等、様々な機能を簡単に制御できます。

4. 商品構成

- 1) カメラ本体
- 2) デジタル映像ケーブル (2.0m)
- 3) AC アダプタ
- 4) リモコン

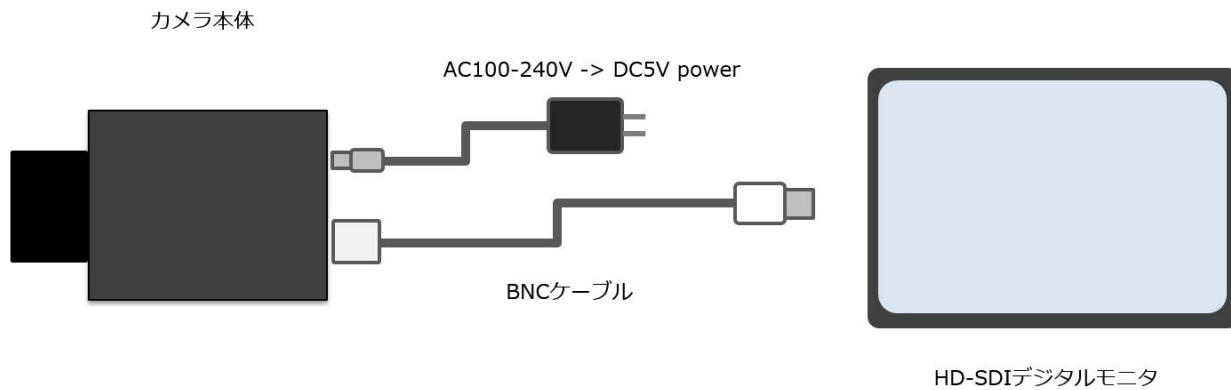
<オプション>

- 1) C マウントレンズ

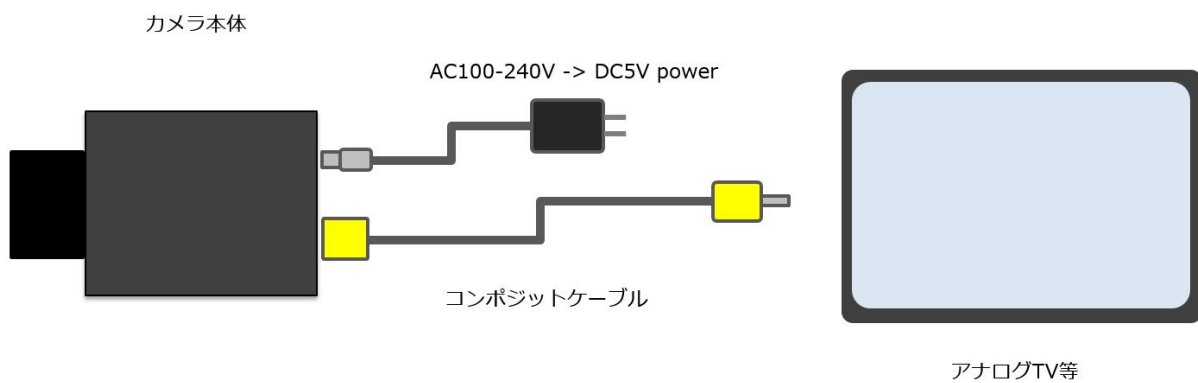
5. 接続

5.1. カメラの接続方法

HD-SDI 出力の場合



NTSC 出力の場合



6. 仕様詳細

6.1. センサー仕様

種別	カラー
素子タイプ	CMOS イメージセンサー
センサー型番	IMX185LQJ-C
有効画素数	1945(H) × 1225(V)
撮像面積	7.29 (H) × 4.59 (V) mm 1/1.9 型
走査方式	プログレッシブスキャン
画素サイズ	3.75(H)×3.75(V)μm
シャッター方式	ローリングシャッター
配列	RGB バイヤ配列
フレームレート	Max: 60fps
同期方式	内部同期

6.2. カメラ仕様

レンズマウント	C マウント
電源電圧	DC5V
消費電力	約 2W
周囲条件	動作温度/湿度：0～35℃/10～80%（但し結露なきこと） 保存温度/湿度：0～60℃/10～95%（但し結露なきこと）
外形寸法	50.0(W) × 47.0(H) × 85.4(D) mm
質量	約 180g ※レンズ、三脚板、ケーブル含まず

6.3. カメラ機能

6.3.1. 露光・ゲイン制御

マニュアル/オート（露光優先/FPS 固定）

6.3.2. ホワイトバランス

マニュアル/常時オート/ワンプッシュオート

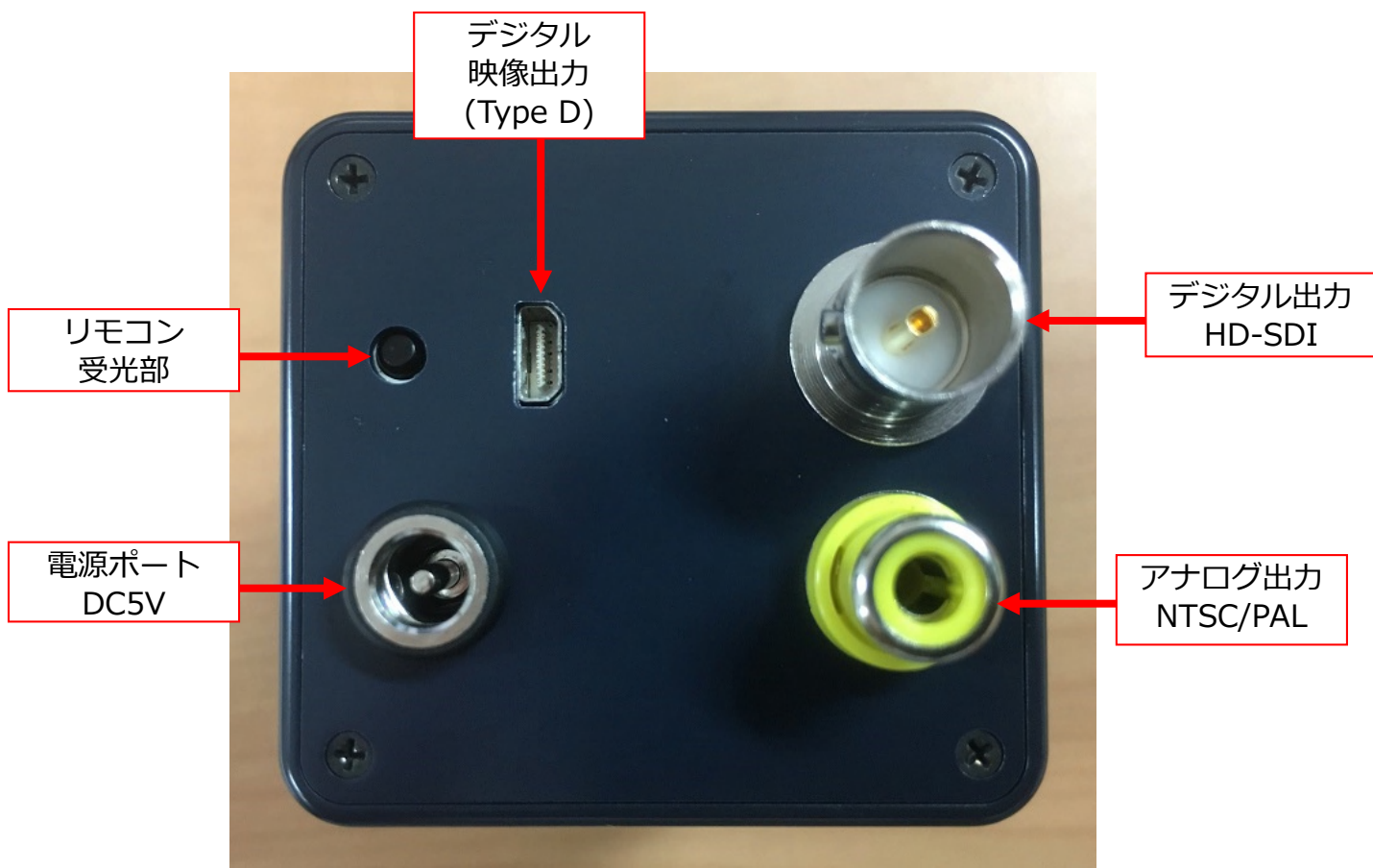
6.3.3. 画質補正機能

- ・レンズシェーディング補正
- ・ガンマ補正
- ・コントラスト補正
- ・明るさ補正
- ・彩度
- ・色相
- ・エッジ強調
- ・ノイズ除去

6.3.4. 特殊機能

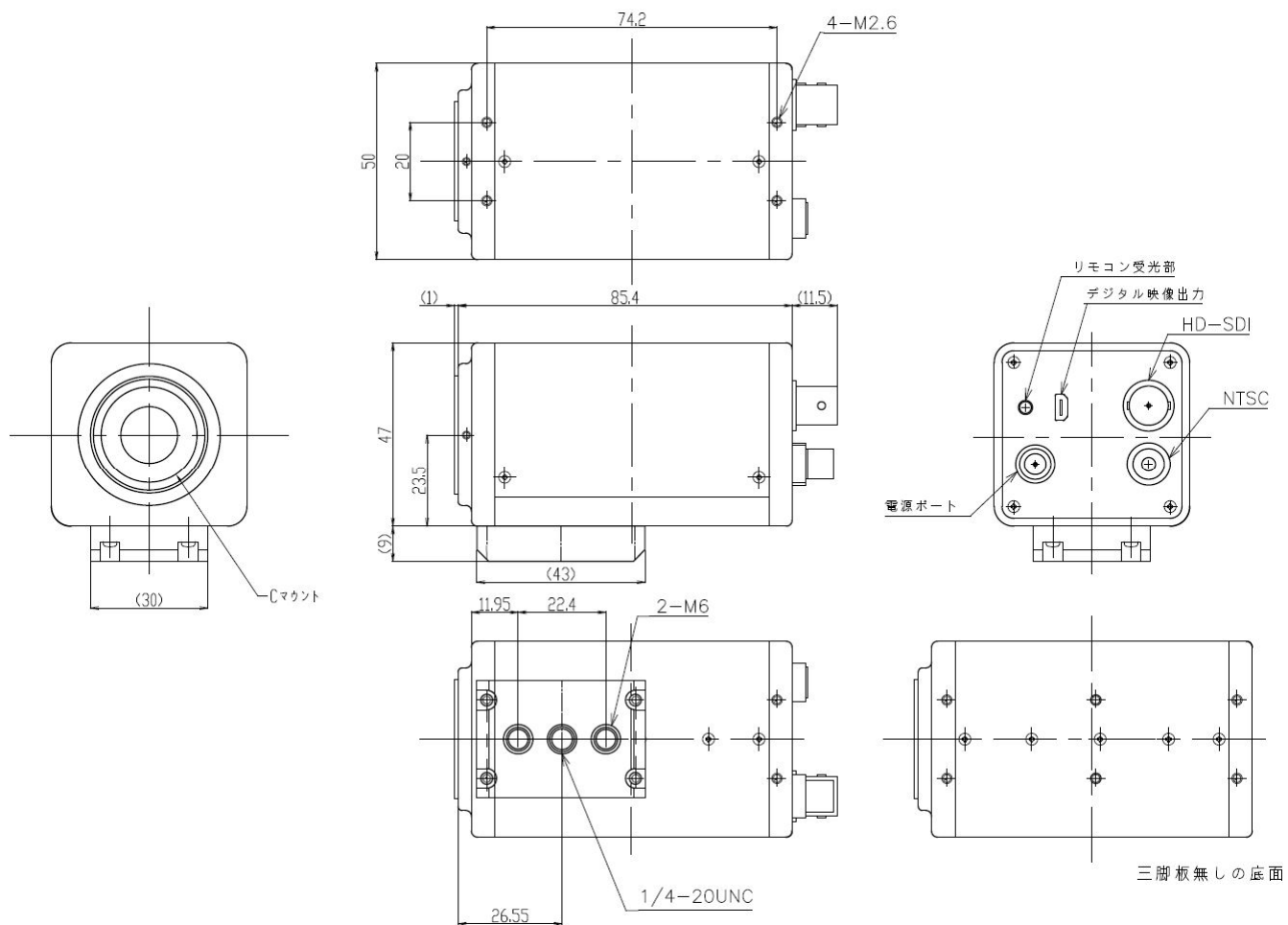
- ・デジタルズーム
- ・曇り除去（ディフォッグ）
- ・ワイドダイナミックレンジモード
- ・動き検出
- ・フリーズ（静止画モード）
- ・クロスライン表示

6.3.5. カメラ背面各端子情報

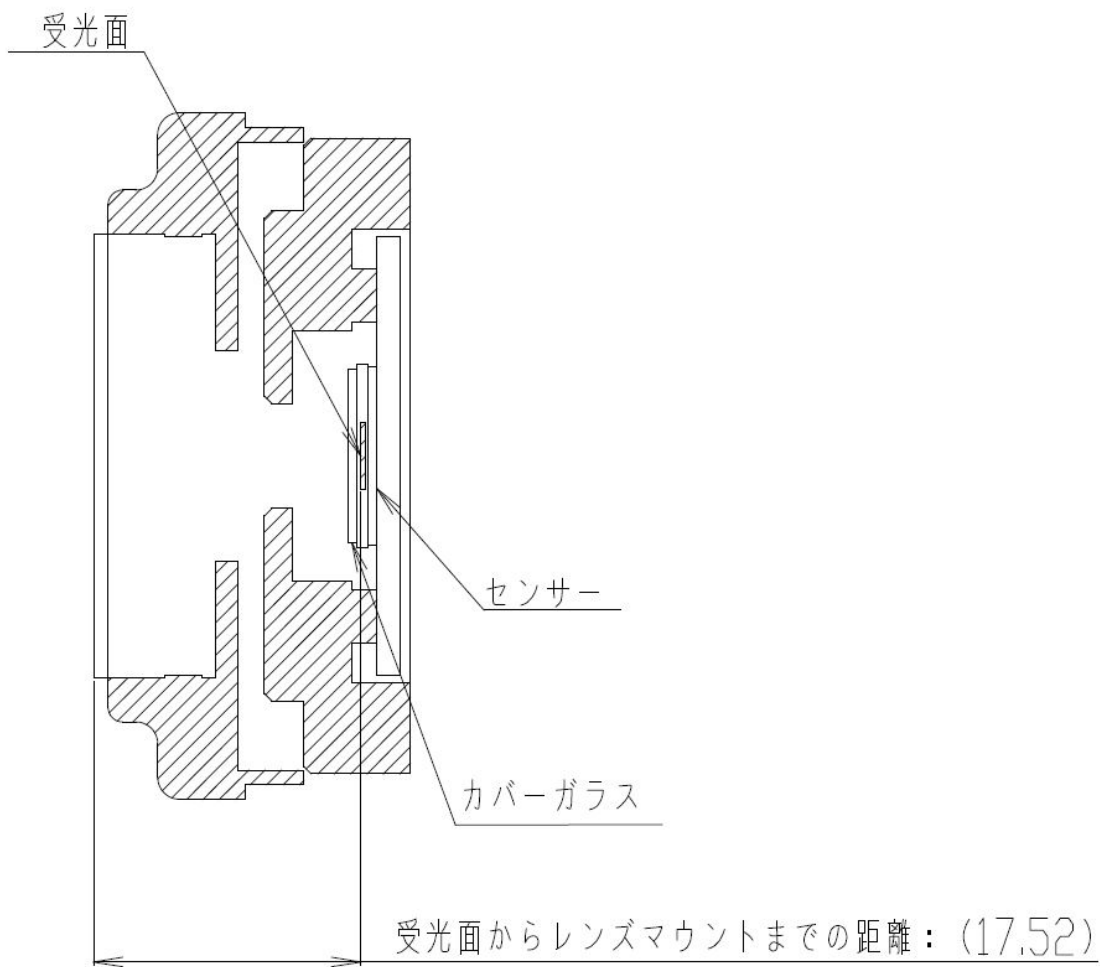


7. 外形寸法図

7.1. ARTCAM-185IMX-HD3

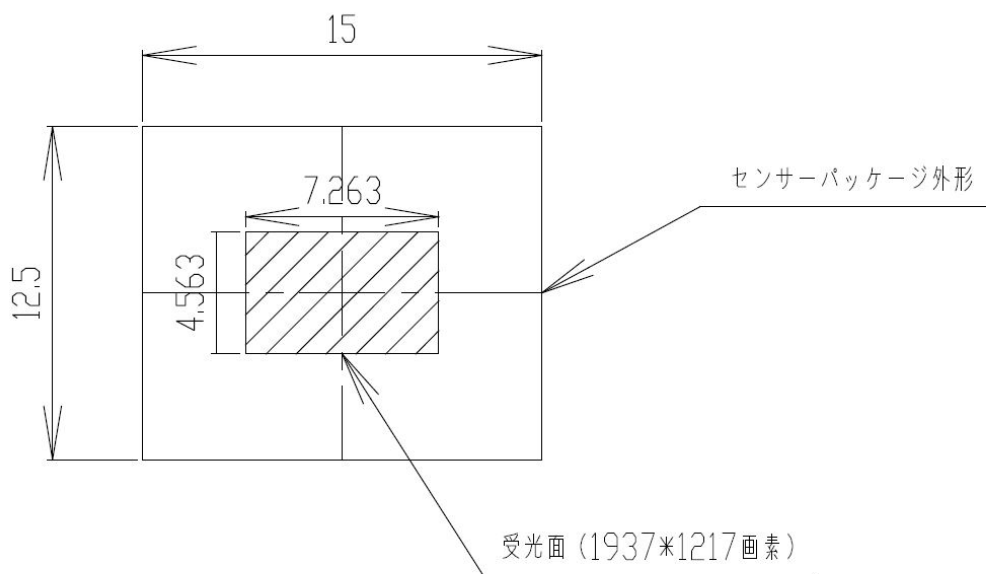


7.2. マウント位置とセンサー面の関係図



※フランジバック距離 実像を見ながら調整しています。

センサーパッケージと受光面位置

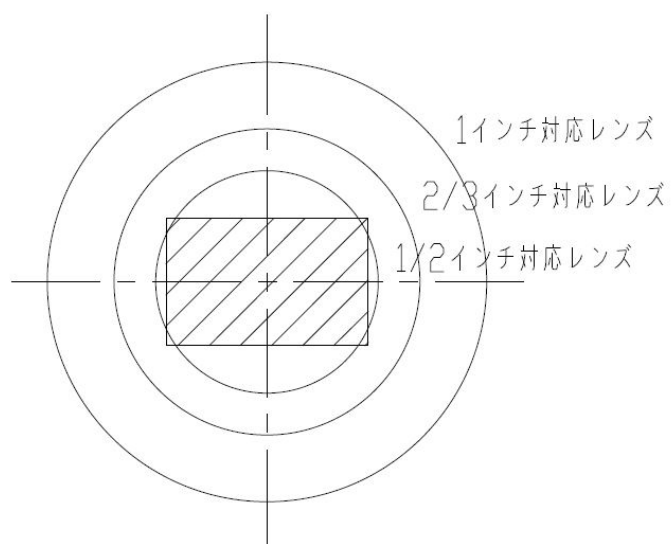


- ・パッケージ中心と光学中心は一致
- ・対角8.58mm(約1/1.9型相当)

$$H = 3.75[\mu\text{m}] * 1937 = 7263.75 [\mu\text{m}]$$

$$V = 3.75[\mu\text{m}] * 1217 = 4563.75 [\mu\text{m}]$$

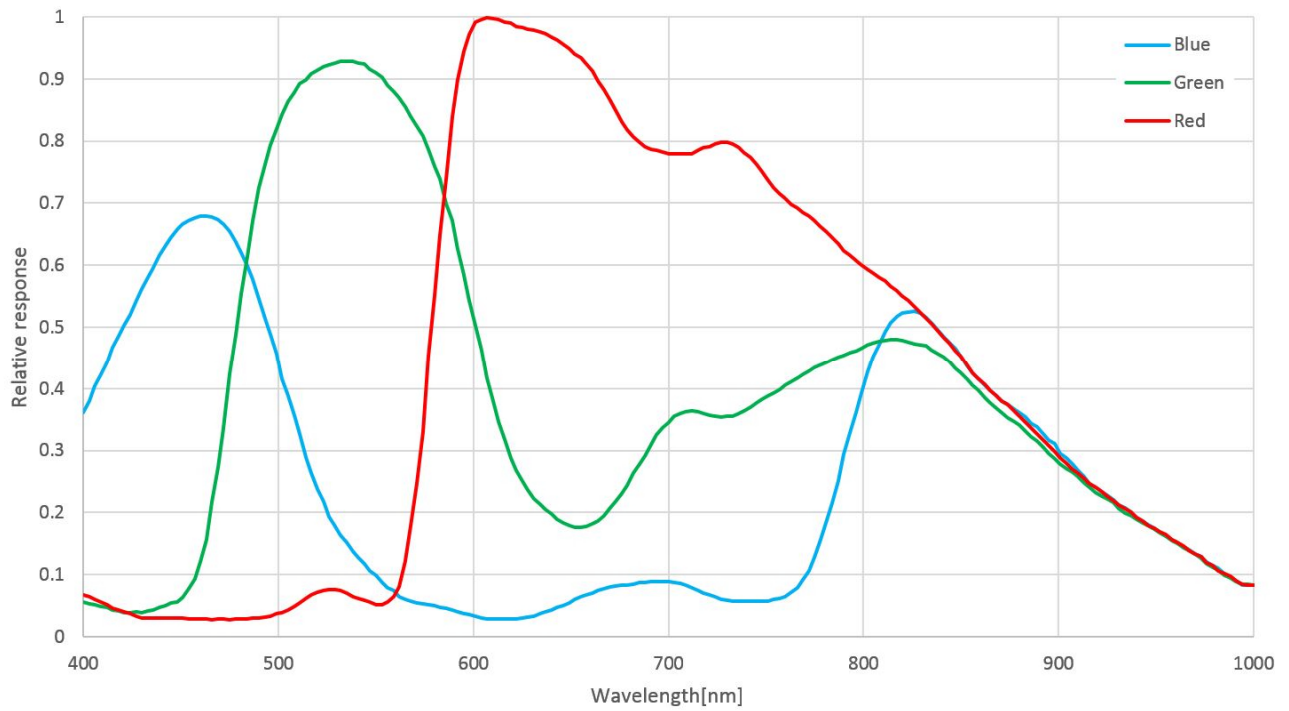
レンズ対視野範囲 (参考)



※上図は1/2インチ = φ8mm, 2/3インチ = φ11mm, 1インチ = 15.8mmにてセンサーの対角と比較していますが、実際の視野範囲はレンズにより異なります。

8. 分光感度特性(参考)


8.1. ARTCAM-185IMX-HD3



9. リモコン操作

「6.3 カメラ機能」の操作をリモコンで行います。

9.1. 各ボタンの説明


- ① メニューボタン 

メニューを表示します

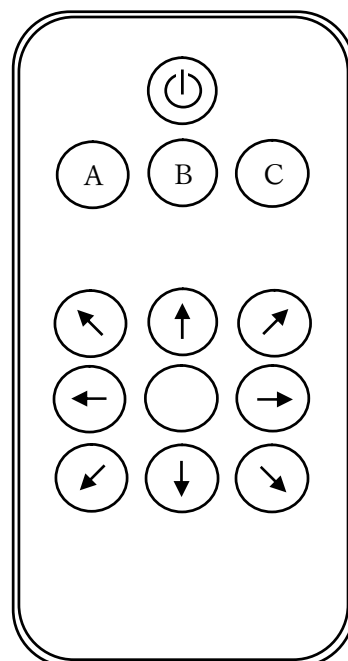
メニュー表示中に押すと 一つ前のメニューに戻ります

- ② 矢印ボタン    

メニューを選択します

- ③ OK ボタン 

選択したメニューの機能を実行します



9.2. 初期化

リモコンの①メニューボタンを押し、MAIN MENU 画面を表示して下さい。

MAIN MENU 上の「SETUP」へ②矢印ボタンでカーソルを合わせ、③OK ボタンを押してください。

SETUP 項目内の「FACTORY RESET」へカーソルを合わせ、③OK ボタンを押して下さい。

YES/NO が表示されますので、「YES」へカーソルを合わせ、③OK ボタンを押して下さい。

画面上に「Please Wait…」と表示されます。そのままお待ちいただくと、画面が一瞬暗くなり、直後に画像が表示され、初期状態の設定値に戻ります。

9.3. クロスライン表示

リモコンの①メニューボタンを押し、MAIN MENU 画面を表示して下さい。

MAIN MENU 上の「LINE」へ②矢印ボタンでカーソルを合わせ、③OK ボタンを押して MODE を選択して下さい。

②矢印ボタンの→（右）又は、←（左）を押して ON にするとクロスライン（十字線）が描画されます。再度②矢印ボタンの→（右）又は、←（左）を押して OFF にするとクロスラインが消去されます。

②矢印ボタンの↓（下）でカーソルを「COLOR」に合わせ、②矢印ボタンの→（右）又は、←（左）を押すとクロスラインの表示色が BLACK, WHITE, GREEN, BLUE, RED, CYAN, MAGENTA, YELLOW, GRAY-1~GRAY-8 と変わります。

同様に「POSITION-X」に合わせ、②矢印ボタンの→（右）又は、←（左）を押すとクロスラインの X 座標が、「POSITION-Y」では Y 座標が 32 ピクセル単位で変わります。「WIDTH」では太さが 1 ピクセル単位で 30 ピクセルまで変わります。

同様に「RETURN」に合わせ、③OK ボタンを押すと MAIN MENU 画面に戻ります。①メニューボタンを押しても MAIN MENU 画面に戻ります。

株式会社アートレイ ISO9001:2015 2018/9/17 取得
〒166-0002 東京都杉並区高円寺北 1-17-5 上野ビル 4F
Tel : 03 (3389) 5488 Fax : 03 (3389) 5486
Email : artray@artray.co.jp
URL : <http://www.artray.co.jp>

ARTRAY