

Camera Link 出力 近赤外(InGaAs)カメラ
ARTCAM-130SWIR-CL
商品説明書

ARTRAY
株式会社アートレイ

目次

1. 注意事項.....	- 3 -
2. 概要.....	- 6 -
3. 特長.....	- 6 -
4. 商品構成.....	- 6 -
5. セットアップ	- 7 -
5.1. カメラの接続方法(接続例)	- 7 -
5.1.1. デスクトップ PC で使う場合	- 7 -
5.1.2. ノート PC で使う場合	- 7 -
6. 仕様.....	- 8 -
6.1. カメラ仕様	- 8 -
6.1.1. カメラ仕様一覧.....	- 8 -
6.1.2. カメラ外形寸法図.....	- 9 -
6.1.3. センサー面周辺寸法図.....	- 9 -
6.2. センサー仕様(センサーメーカーのデータに基づく).....	- 10 -
6.2.1. センサー仕様一覧.....	- 10 -
6.2.2. 分光感度特性.....	- 10 -
6.3. カメラ機能	- 11 -
6.3.1. カメラ機能一覧.....	- 11 -
6.3.2. カメラ機能ブロック図.....	- 11 -
6.4. 推奨 PC スペック	- 12 -

1. 注意事項

■取扱説明書に関する注意事項

1. ご使用前に必ず本書をよくお読みになり、注意事項を確認のうえ製品を正しくご使用ください。
2. 本書は必要なときに参照できるよう、大切に保管してください。
3. 本書に乱丁・落丁があった場合や、紛失・汚損された場合には、お取替えいたしますので、本書末尾記載の弊社連絡先までご連絡ください。
4. 本製品の本来の使用方法以外の使い方につきましては、安全性を保証致しかねますので、ご了承ください。
5. 本書の安全に関する指示事項は、必ずお守りください。
6. 本書の内容に関して、将来予告なしに変更することがあります。
7. 本書に掲載している図は、説明のため、一部、省略や抽象化を行っています。
8. 本書の内容に関して、万が一不審な点や誤り、記載漏れなどお気づきのことがございましたら、本書末尾記載の弊社連絡先までご連絡ください。
9. 本書の内容の一部または全部を、弊社に無断で転載・複製・改変することはできません。
10. 弊社では、本製品を運用した結果での損害または、逸失利益等の請求につきましては、項目8に関わらずいかなる責任も負いかねますので、予めご了承ください。
11. 弊社の海外現地法人・駐在員事務所では、本製品の保守・修理対応を行っておりませんので、ご承知おきください。

■絵表示について

製品を安全に正しくお使いいただき、あなたや他の人々への危害や財産への損害を未然に防止するために下記絵表示をしています。



この表示を守らずに誤った取扱いをすると、人が死亡または重傷を負う可能性が想定される内容を示しています。



この表示を守らずに誤った取扱いをすると、人が障害を負う可能性または物的損害の発生が想定される内容を示しています。

■安全にお使いいただくために



警告

- 下記状態のまま使用すると火災・感電の原因となります。使用を中止し、本製品の電源を切ってください。故障の場合の修理、交換につきましては本書末尾記載の弊社連絡先までご連絡ください。お客様による分解・改造・修理は危険ですから絶対におやめください。
- ・本体から煙が出ている、本製品の外側が異常に熱くなる、変なニオイや音がする
- ・本製品の内部に異物や水などが入った場合
- ・本製品を落とすなどして破損した場合
- 不安定な場所（ぐらいついた台や傾いたところなど）に置かないでください。落ちたり、倒れたりして、けがの原因となります。



注意

- 油煙や湯気が当たるような場所に置かないでください。火災・感電の原因となる事があります。
- 火のそばや自動車内、直射日光のあたる場所など高温の場所に放置しないでください。内部の部品に悪い影響を与え、火災の原因となることがあります。
- 本製品を布で包む等、熱がこもる状態でご使用しないでください。部品が変形し、火災の原因となることがあります。
- 本製品を落とす等、衝撃を与えないようにしてください。故障の原因となります。
- ケーブル類を濡れた手で接続しないでください。感電の原因となります。
- 通電中の本製品に長時間触れないでください。本体の温度が上がり、低温やけどの原因になることがあります。

■その他注意事項

- 太陽光などの強い光を長時間撮影すると、センサーに損傷を与える場合があります。また電源を切った状態でもこうした強い光を露光しないでください。

お手入れについて

●本体のお手入れ

本体の汚れは、柔らかい布かティッシュペーパーで拭き取ってください。その際アルコール、シンナー、ベンジンなどは使わないでください。変質したり、塗装がはげたりすることがあります。

電波障害についてのご注意

- 本カメラをラジオ、テレビジョン受信機に近づけてお使いになると、受信障害の原因になる事があります。

■輸出管理について

本カメラは、輸出貿易管理令の別表第1 10（2）及び（4）項に該当するリスト規制品となります。本カメラを日本国外に輸出する際には、外国為替及び外国貿易法に基づき経済産業省の輸出許可が必要ですので、関連の法規を遵守し、正規の手続きを行ってください。また、カメラのエンドユーザについて、記録を保管し、弊社からの要請により開示できるようにしてください。

ご参考：経済産業省 安全保障貿易管理サイト

<http://www.meti.go.jp/policy/anpo/hp/index.html>

また、センサーメーカーの指定により、下記の国及び地域への輸出は禁止されています。

※ベラルーシ、ボリビア、キューバ、エリトリア、イラン、レバノン、リビア、マレーシア、モーリタニア、ミャンマー、ニカラグア、北朝鮮、パキスタン、中国、ロシア、ソマリア、スーダン、シリア、ベネゼエラ、イエメン、ジンバブエ、
国際連合安全保障理事会または欧州連合によって輸出が禁止・制限されている地域

該非判定書・項目別対比表の発行が必要な場合は、弊社 Web サイト(下記 URL)より

「該非判定書発行依頼書」をダウンロードしていただき、必要事項をご記入の上、
FAX(03-3389-5486)もしくは担当営業へメールにてご送付ください。

<http://artray.co.jp/export.html>

■保証について

弊社では、ペーパーレス化推進のため保証書の添付を廃止し、発送日及びユーザー登録日において保証期間の管理をしております。詳しくは下記 PDF をご参照ください。

製品保証体制に関するお知らせ http://www.artray.co.jp/download/other/n_hosyou.pdf

株式会社アートレイ製品保証規定 <http://www.artray.co.jp/download/other/hosyou.pdf>

2. 概要

本書は、InGaAs(砒化インジウムガリウム)センサーを使用したカメラリンク出力付き近赤外線カメラ ARTCAM-130SWIR-CL の製品仕様について記述した商品説明書です。

3. 特長

- 高い近赤外線領域感度

可視光領域を超えた 400～1700nm の近赤外線領域に高い感度を有するInGaAsイメージセンサを採用しています。人間の目や一般的な CCD/CMOS カメラでは撮影が困難なものを可視化することができます。また、InGaAsセンサーであるにもかかわらず 600～900nm 付近での感度(量子効率)も 35%程度あり、幅広い波長域での観測が可能です。

- 高解像度

InGaAsセンサーとしては高解像度の 1280x1024 画素にて 30fps での画像取り込みが可能です。

- CameraLink インターフェイス

産業用途での信頼性の高い CameraLink インターフェイスを採用しております。

4. 商品構成

- 1) カメラ本体
- 2) 電源アダプター (AC100-240V -> DC12V)
- 2) ソフトウェア CD

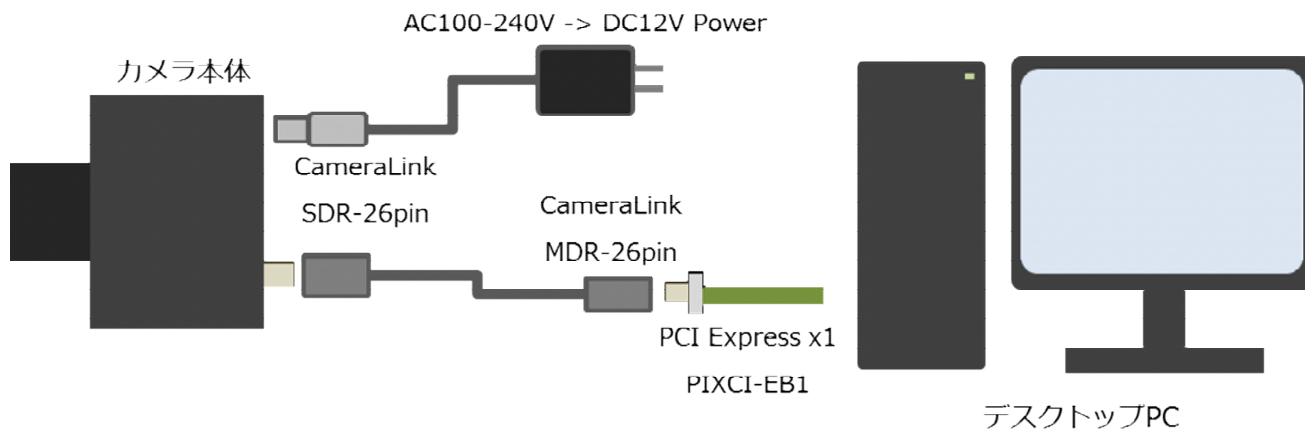
<オプション>

- 1)CameraLink キャプチャーボード (EPIX 社製 PIXCI-EB1 を推奨)
- 2)CameraLink ケーブル (標準 5m、1m 又は 3m に交換可能)
- 3)CameraLink SDK (EPIX 社製 XCLIB 等)

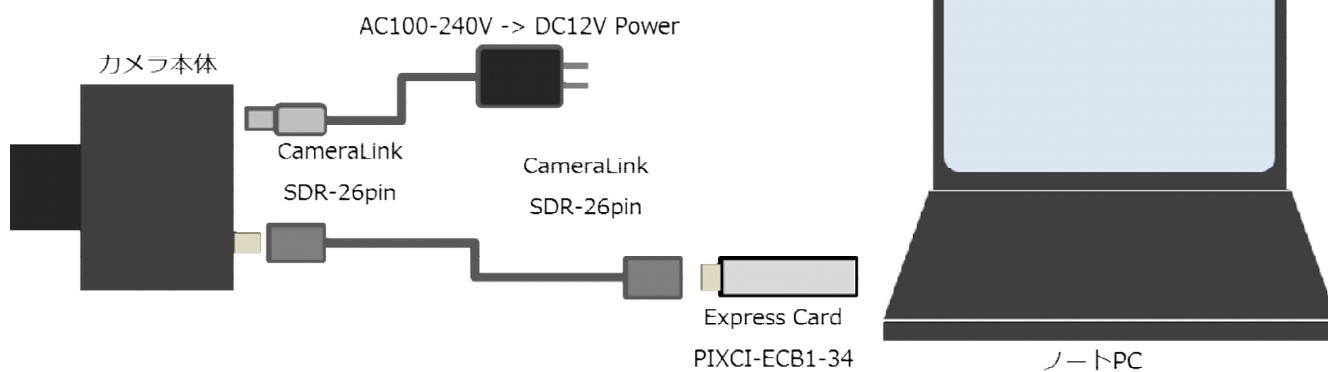
5. セットアップ

5.1. カメラの接続方法(接続例)

5.1.1. デスクトップ PC で使う場合



5.1.2. ノート PC で使う場合



※本カメラは CameraLink-Base Configuration にて動作しますので、

Camera Link ポート 1 チャンネルの入力で標準動作が可能です。

カメラ側は SDR-26pin コネクタになっておりますので、対応したケーブルをお使い下さい。

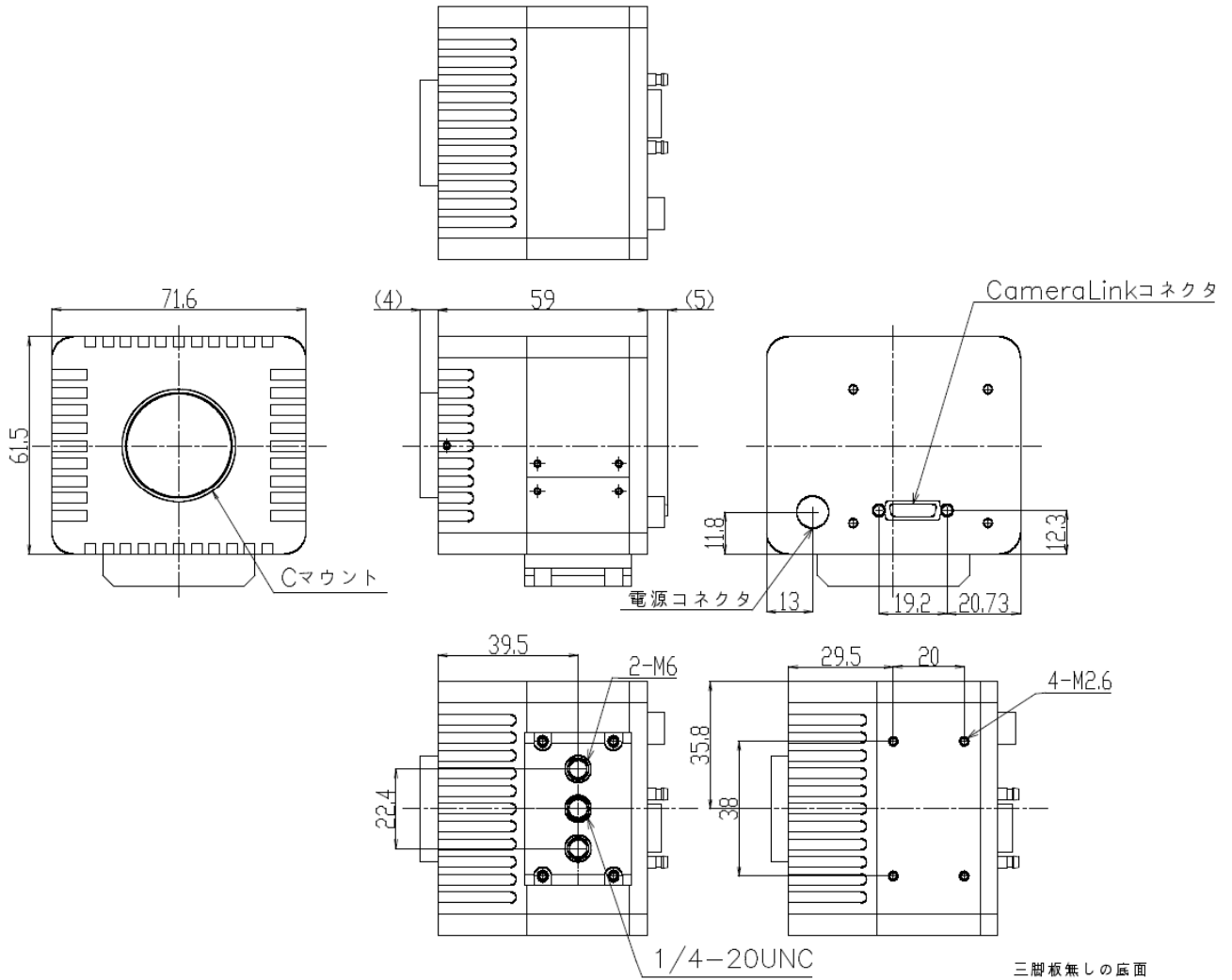
6. 仕様

6.1. カメラ仕様

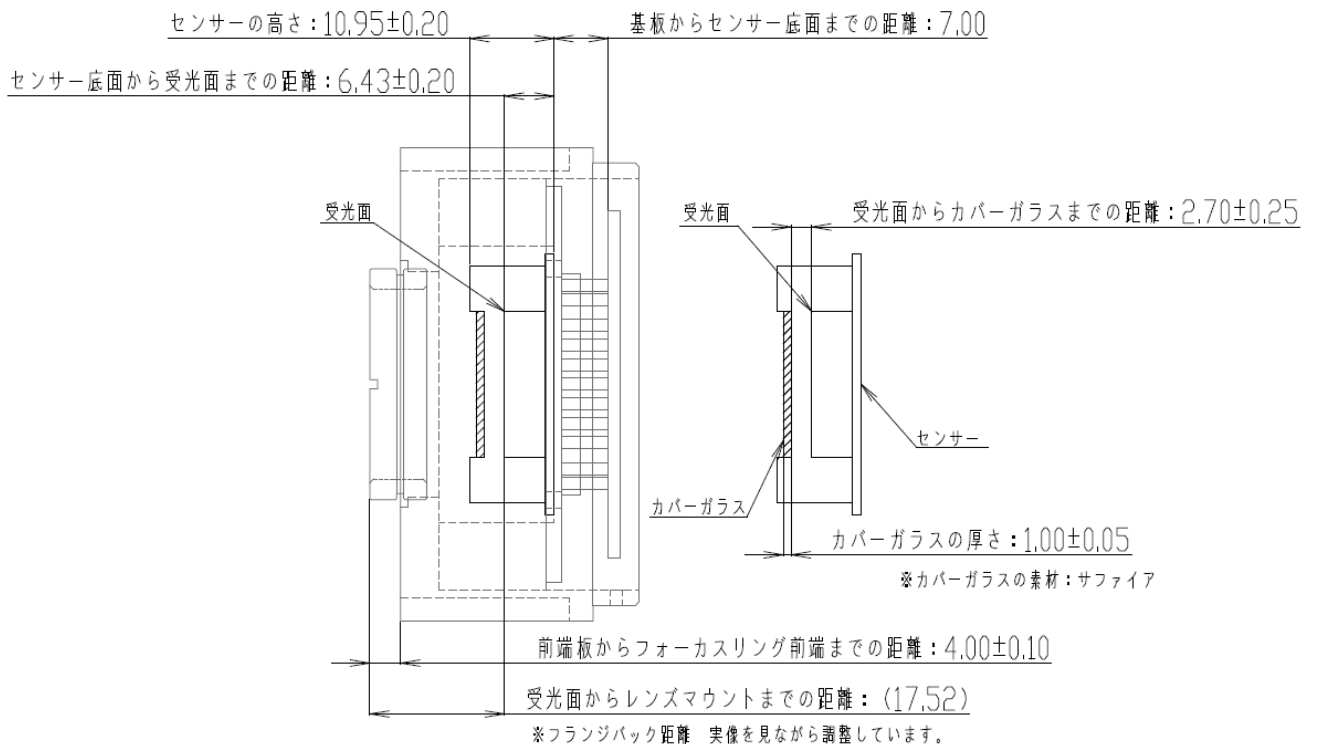
6.1.1. カメラ仕様一覧

項目	
イメージセンサ	130万画素 InGaAs センサー
出力インターフェイス	Camera Link (Base Configuration)
出力ビット数	8bit / 12bit / 14bit (有効 13bit)
フレームレート	30fps (8bit / 12bit / 14bit 共通)
シャッター速度	1/1000000 秒 ~ 1.04857 秒
動作モード	内部同期
レンズマウント	C マウント
電源	DC12V 外部入力
消費電力	約 3W (通常動作時)
周囲条件	動作温度/湿度 : 10~35℃/10~80% (但し結露なきこと) 保存温度/湿度 : 0~60℃/10~95% (但し結露なきこと)
外形寸法	71.6(W)×61.5(H)×59.0(D)mm ※レンズ、三脚板、突起部含まず
質量	約 360g ※レンズ、三脚板、突起部含まず

6.1.2. カメラ外形寸法図



6.1.3. センサー面周辺寸法図

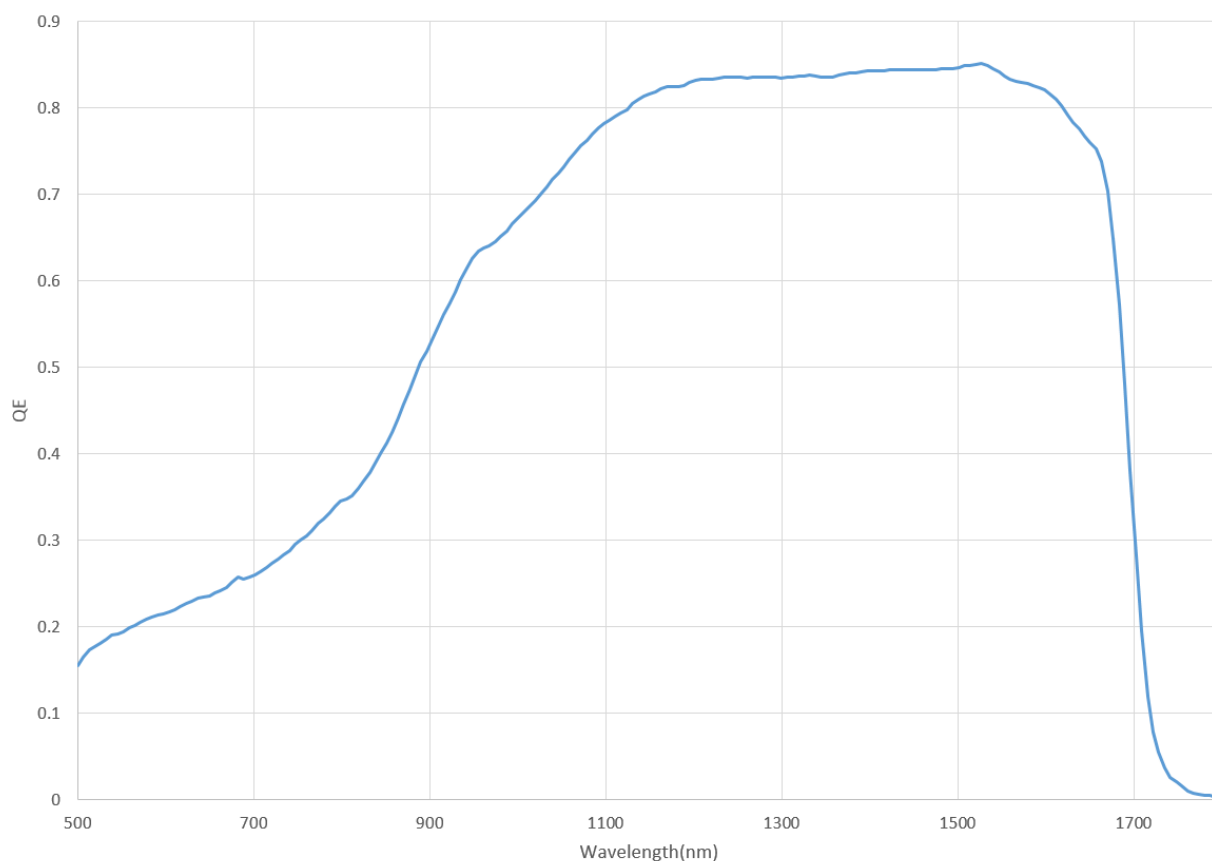


6.2. センサー仕様(センサーメーカーのデータに基づく)

6.2.1. センサー仕様一覧

項目	
撮像素子	SCD 社製 InGaAsセンサー Cardinal1280
有効画素数	1280(W) x 1024(H)
出力画素数	1280(W) x 1024(H)
画素サイズ	10[μ m] x 10[μ m]
撮像面積	12.8[mm] x 10.24[mm] (対角 17.173[mm], 約 1 インチ相当)
検知周波数帯	400~1700nm (全体) 800~1600nm (量子効率 35%以上) ピーク波長:1550nm(量子効率 80%以上)
飽和容量/読み出しノイズ	High Gain: 10Ke / 35e Mid Gain: 500Ke / 170e Low Gain: 1Me / 350e
A/D 分解能	13bit

6.2.2. 分光感度特性



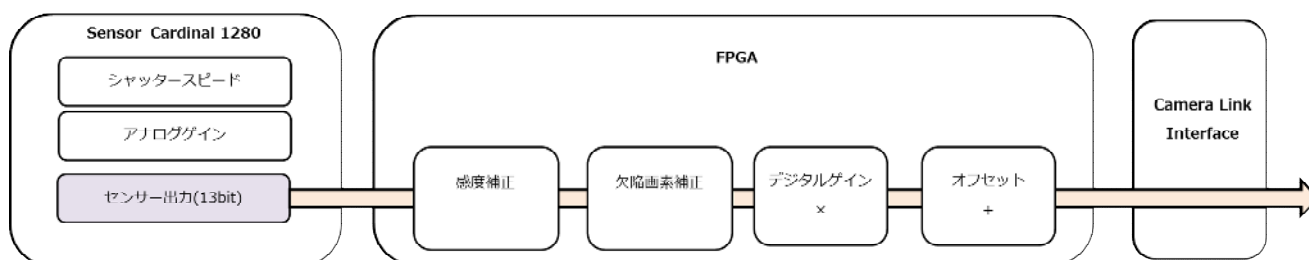
6.3. カメラ機能

6.3.1. カメラ機能一覧

カメラの機能は、以下の通りです。

No	項目	設定範囲	既定値	備考
1	リセット	-	-	カメラの初期化
2	シャッタースピード	1~1000000	100	シャッタースピードの変更 シャッタースピード[μ秒] = 設定値 * 100
3	アナログゲイン	Low/Mid	Low	センサーのセル容量選択 (High Gain は選択不可)
4	デジタルゲイン	0~255 (0~7.97 倍)	32	ゲイン倍率 = 設定値 * 1/32 ON/OFF 選択可
5	オフセット	0~255	0	オフセット = 設定値 * 64 (14bit 値) ON/OFF 選択可
6	黒レベル補正	ON/OFF	ON	
7	感度補正	ON/OFF	ON	
8	欠陥画素補正	ON/OFF	ON	

6.3.2. カメラ機能ブロック図



※Camera Link 仕様に関する詳細については、別紙「ARTCAM-130SWIR-CL Camera Link 設定マニュアル」をご参照下さい。

6.4. 推奨 PC スペック

- CameraLink 入力ボード
EPIX 社製 PIXCI-EB1 を推奨します。
また、他の入力ボードについても動作可能か確認いたしますのでお問い合わせください。
- PC スペック
お使いの CameraLink 入力ボードの推奨スペック情報をご確認下さい。

株式会社アートレイ ISO9001:2015 2018/9/17 取得

〒166-0002 東京都杉並区高円寺北 1-17-5 上野ビル 4F

Tel : 03 (3389) 5488 Fax : 03 (3389) 5486

Email : artray@artray.co.jp

URL : <http://www.artray.co.jp>

ARTRAY