

USB2.0 InGaAs近赤外線カメラ  
ARTCAM-0016TNIR-TEC  
商品説明書

1.6万画素

ARTCAM-0016TNIR-TEC

**ARTRAY**

株式会社アートレイ

# 目次

1. 注意事項.....	- 3 -
2. 商品概要.....	- 6 -
3. 特長.....	- 6 -
4. 構成.....	- 7 -
5. 接続.....	- 8 -
5.1. カメラの接続方法.....	- 8 -
6. 仕様詳細.....	- 9 -
6.1. センサ仕様.....	- 9 -
6.2. カメラ仕様.....	- 9 -
6.3. カメラ機能.....	- 10 -
6.3.1. シャッタースピード設定.....	- 10 -
7. 外形寸法図.....	- 11 -
7.1. ARTCAM-0016TNIR-TEC.....	- 11 -
8. 分光感度特性(参考).....	- 12 -
8.1. ARTCAM-0016TNIR-TEC.....	- 12 -
9. PC スペックについて.....	- 13 -
9.1. 推奨スペック.....	- 13 -
9.2. 必要スペック.....	- 13 -

# 1. 注意事項

## ■取扱説明書に関する注意事項

1. ご使用の前に必ず本書をよくお読みになり、注意事項を確認のうえ製品を正しくご使用ください。
2. 本書は必要なときに参照できるよう、大切に保管してください。
3. 本書に乱丁・落丁があった場合や、紛失・汚損された場合には、お取替えいたしますので、本書末尾記載の弊社連絡先までご連絡ください。
4. 本製品の本来の使用方法以外の使い方につきましては、安全性を保証致しかねますので、ご了承ください。
5. 本書の安全に関する指示事項は、必ずお守りください。
6. 本書の内容に関して、将来予告なしに変更することがあります。
7. 本書に掲載している図は、説明のため、一部、省略や抽象化を行っています。
8. 本書の内容に関して、万一ご不審な点や誤り、記載漏れなどお気づきのことがございましたら、本書末尾記載の弊社連絡先までご連絡ください。
9. 本書の内容の一部または全部を、弊社に無断で転載・複製・改変することはできません。
10. 弊社では、本製品を運用した結果での損失、逸失利益等の請求につきましては、項目 8 に関わらずいかなる責任も負いかねますので、予めご了承ください。
11. 弊社の海外現地法人・駐在員事務所では、本製品の保守・修理対応を行っておりませんので、ご承知おきください。

## ■絵表示について

製品を安全に正しくお使いいただき、あなたや他の人々への危害や財産への損害を未然に防止するために下記絵表示をしています。



この表示を守らずに誤った取扱いをすると、人が死亡または重傷を負う可能性が想定される内容を示しています。



この表示を守らずに誤った取扱いをすると、人が障害を負う可能性または物的損害の発生が想定される内容を示しています。

## ■安全にお使いいただくために



### 警告

- 下記状態のまま使用すると火災・感電の原因となります。使用を中止し、本製品の電源を切ってください。故障の場合の修理、交換につきましては本書末尾記載の弊社連絡先までご連絡ください。お客様による分解・改造・修理は危険ですから絶対におやめください。
  - ・本体から煙が出ている、本製品の外側が異常に熱くなる、変なニオイや音がする
  - ・本製品の内部に異物や水などが入った場合
  - ・本製品を落とすなどして破損した場合
- 不安定な場所（ぐらいついた台や傾いたところなど）に置かないでください。落ちたり、倒れたりして、けがの原因となります。



### 注意

- 油煙や湯気が当たるような場所に置かないでください。火災・感電の原因となる事があります。
- 火のそばや自動車内、直射日光のあたる場所など高温の場所に放置しないでください。内部の部品に悪い影響を与え、火災の原因となることがあります。
- 本製品を布で包む等、熱がこもる状態でご使用しないでください。部品が変形し、火災の原因となることがあります。
- 本製品を落とす等、衝撃を与えないようにしてください。故障の原因となります。
- ケーブル類を濡れた手で接続しないでください。感電の原因となります。
- 通電中の本製品に長時間触れないでください。本体の温度が上がり、低温やけどの原因になることがあります。

## ■その他注意事項

- 太陽光などの強い光を長時間撮影すると、センサに損傷を与える場合があります。また電源を切った状態でもこうした強い光を露光しないでください。

## お手入れについて

### ●本体のお手入れ

本体の汚れは、柔らかい布かティッシュペーパーで拭き取ってください。その際アルコール、シンナー、ベンジンなどは使わないでください。変質したり、塗装がはげたりすることがあります。

■電波障害についてのご注意

- 本カメラをラジオ、テレビジョン受信機に近づけてお使いになると、受信障害の原因になる事があります。

■輸出する際の注意事項

本 InGaAsカメラは、輸出貿易管理令の別表第1 10 (2) 及び (4) 項に該当するリスト規制品となります。InGaAsカメラを日本国外に輸出する際には、外国為替及び外国貿易法に基づき経済産業省の輸出許可が必要ですので、関連の法規を遵守し、正規の手続きを行ってください。また、InGaAsカメラのエンドユーザについて、記録を保管し弊社からの要請により開示できるようにしてください。

ご参考：経済産業省 安全保障貿易管理サイト

<http://www.meti.go.jp/policy/anpo/index.html>

■保証について

弊社では、ペーパーレス化推進のため保証書の添付を廃止し、発送日及びユーザー登録日において保証期間の管理をしております。詳しくは下記 PDF をご参照ください。

製品保証体制に関するお知らせ [http://www.artray.co.jp/download/other/n\\_hosyou.pdf](http://www.artray.co.jp/download/other/n_hosyou.pdf)

株式会社アートレイ製品保証規定 <http://www.artray.co.jp/download/other/hosyou.pdf>

## 2. 商品概要

ARTCAM-0016TNIR-TEC は、950～1700nm の近赤外線領域に高い感度を有するInGaAs（砒化インジウムガリウム）イメージセンサを採用した近赤外線カメラのシリーズ製品です。

PC との親和性に優れた、USB2.0 インターフェイスを採用し、キャプチャカードなどを介さずに PC への画像取り込みが可能です。

また、メモリを搭載することで USB 帯域不足などによる転送エラーが発生しない、完全バルク転送を実現しています。

## 3. 特長

- ・高い近赤外線領域感度

可視光領域を超えた、950～1700nm の近赤外線領域に高い感度を有するInGaAsイメージセンサを採用しています。

人間の目や一般的な CCD/CMOS カメラでは撮影が困難なものを可視化することができます。

- ・高画質、高速フレームレート

128×128 画素で、最大 258 フレーム／秒の画像出力を行います。

- ・TEC（Thermoelectric Cooling）機能

ARTCAM-0016TNIR-TEC は内部に TEC（Thermoelectric Cooling）機能を搭載し、データ信頼性をより向上させています。

- ・USB2.0 インターフェイス採用

PC との親和性の高い、USB2.0 インターフェイスを採用していますので、キャプチャカードやホストアダプタカードを介さずに、直接 PC へ画像を取り込む事ができます。

- ・InGaAsカメラ専用ビューワソフト付属

Windows 7/8/10 に対応したビューワソフト「ArtMeasure」が標準で付属しています。

カメラ画像のプレビュー、カメラ各種設定、静止画保存、動画保存等が容易に行えます。

また、プレビュー画像および保存画像より、2次元計測が容易に行うことができます。

- ・ソフトウェア開発キット付属

お客様で、画像処理ソフトウェアを作成される場合や、他のアプリケーションにカメラ画像取得、制御など行う際にご利用いただける、ソフトウェア開発キットが標準で付属しています。

## 4. 構成

- 1)本体
- 2)USB ケーブル TYPE A-B コネクタ 約 3m
- 3)AC アダプタ(DC12V)
- 4)商品説明書
- 5)専用ビューソフト・デバイスドライバ CD
- 6)ソフトウェア開発キット ARTCCM-SDK

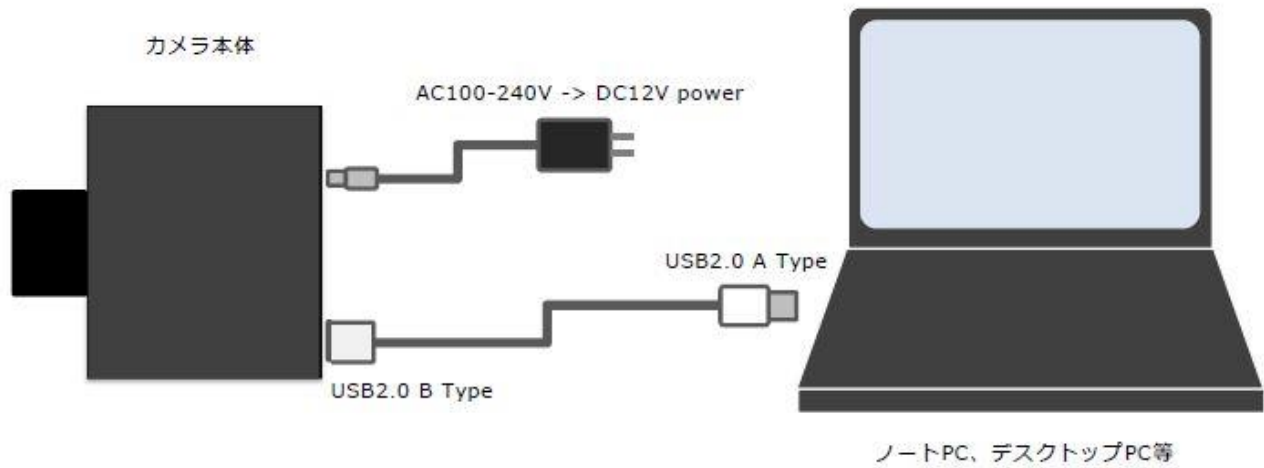
### <オプション>

- 1)C マウントレンズ (近赤外波長対応品)
- 2)リピータ機能付き USB 延長ケーブル 5m

## 5. 接続

### 5.1. カメラの接続方法

一般的なノート PC、デスクトップ PC 等で使用される場合は、付属の USB2.0 ケーブル にてカメラと PC を接続してください。





## 6. 仕様詳細

### 6.1. センサ仕様

型番	ARTCAM-0016TNIR-TEC
素子タイプ	InGaAsイメージセンサ
センサ型番	G12242-0707W
有効画素数	128(H) × 128(V)
撮像面積	2.56(H) × 2.56(V)mm
走査方式	プログレッシブスキャン
画素サイズ	20(H) × 20(V)μm
検知周波数帯	950nm ~ 1700nm
オペラビリティ	≧99%
シャッタ方式	グローバルシャッタ
フレームレート	258fps
電子シャッタ	1/1000000 ~ 0.013107 秒
感度	1μV/e-
飽和容量	1000Ke-
A/D 分解能	14bit
同期方式	内部同期

### 6.2. カメラ仕様

インターフェイス	USB2.0 バルク転送
レンズマウント	C マウント
電源電圧	DC12V
消費電力	20W 以下
周囲条件	動作温度/湿度：0~35°C/10~80%（但し結露なきこと） 保存温度/湿度：0~60°C/10~95%（但し結露なきこと）
外形寸法	71.6(W) × 61.5(H) × 61.5(D)mm ※レンズ、三脚板、突起部含まず
質量	約 350g ※レンズ、三脚板、ケーブル含まず

## 6.3. カメラ機能

### 6.3.1. シャッタースピード設定

カメラの露光時間(電子シャッタースピード)を設定することができます。

露光時間は以下の式により算出できます。

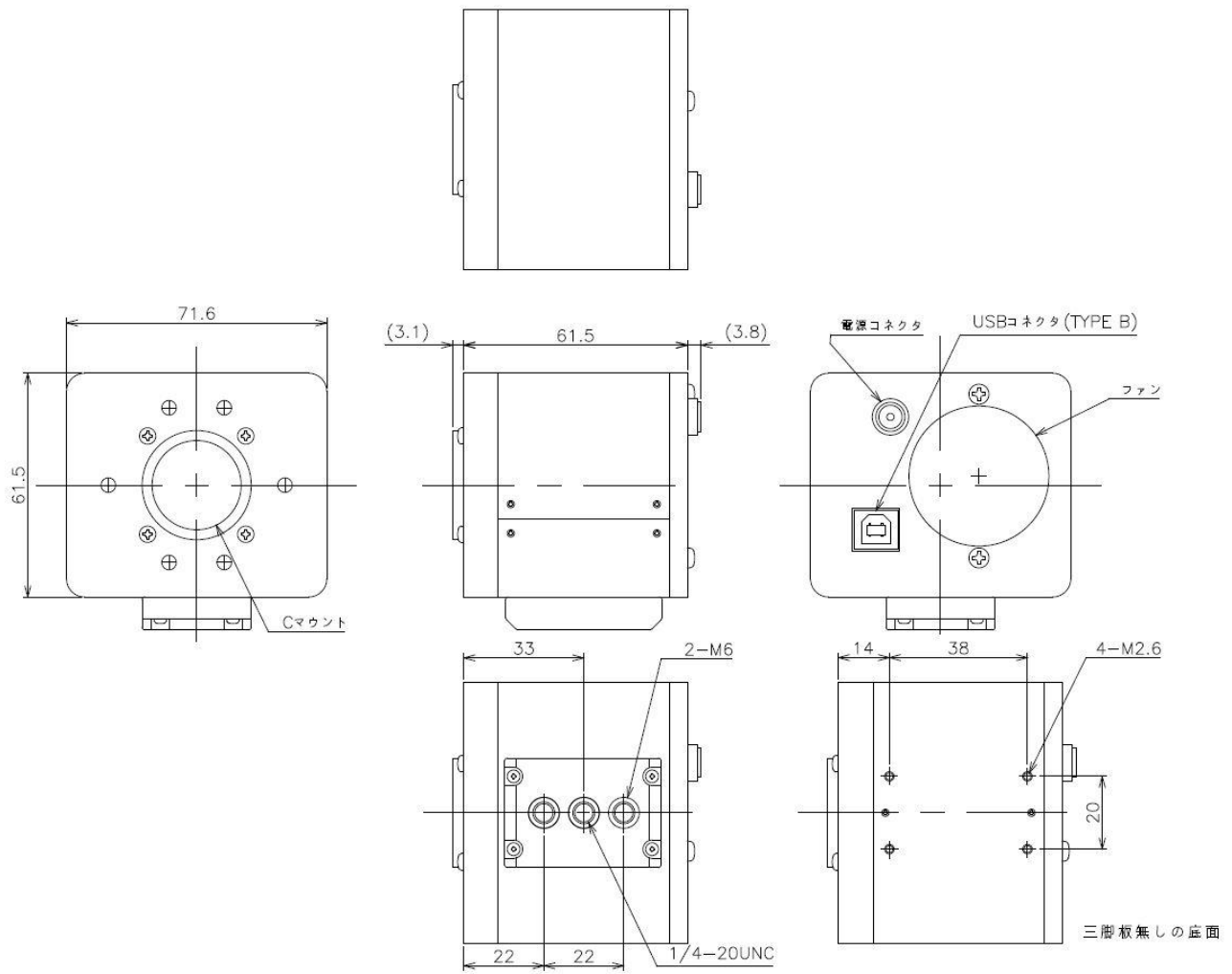
$$\text{露光時間} = \text{シャッタースピード設定値} * 0.2 [\mu \text{ 秒}] \text{ (設定範囲 } 5 \sim 65535)$$

$$\text{露光時間}(\text{min}) = 5 * 0.2 = 1[\mu \text{ 秒}] = 1/1000000[\text{秒}]$$

$$\begin{aligned} \text{露光時間}(\text{max}) &= 65535 * 0.2 = 13107[\mu \text{ 秒}] \\ &\approx 1/76.29 [\text{秒}] \end{aligned}$$

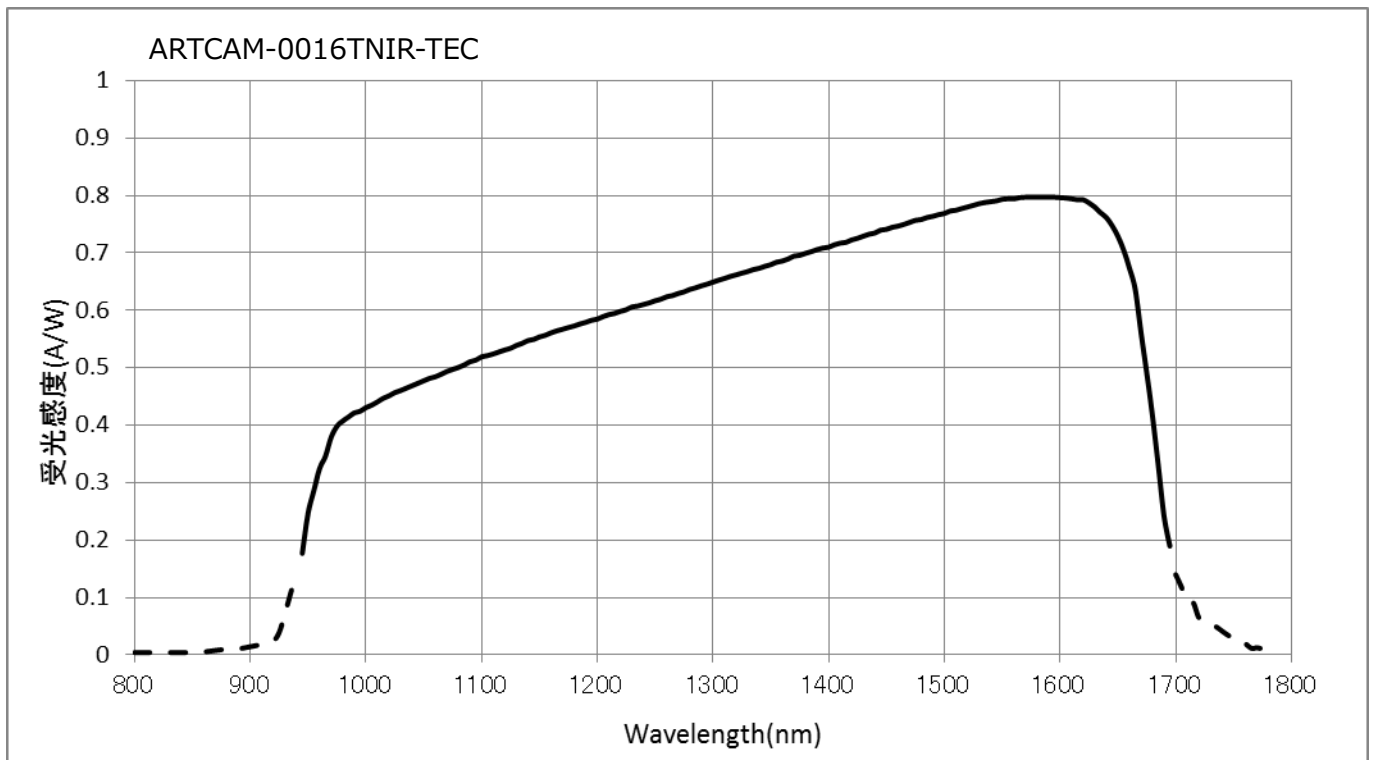
## 7. 外形寸法図

### 7.1. ARTCAM-0016TNIR-TEC



## 8. 分光感度特性(参考)

### 8.1. ARTCAM-0016TNIR-TEC



## 9. PC スペックについて

### 9.1. 推奨スペック

- Intel 社チップセット ICH シリーズ (6以降) を搭載していること
- CPU 速度：Intel 社製 Core2duo 2.4GHz または他社同等品以上
- 空きメモリ：512MB 以上
- Windows 7 以降の OS を搭載していること

### 9.2. 必要スペック

- USB2.0 Enhanced Host Controller を搭載していること
- CPU 速度：Intel 社製 Pentium4 1.7GHz または他社同等品以上
- 空きメモリ：256MB 以上
- Windows 7 以降の OS を搭載していること



## 注意

■ARTCAM を使用する上で下記の制限事項があります。ご確認の上ご使用ください■

#### (1)推奨スペック

上記の推奨スペックを満たしていない場合、最大フレームレートにて取り込み出来ない場合がございます。カメラのスペックを十分に活かすためにも、上記推奨スペックの PC をご用意いただけますようお願い致します。

#### (2)USB ケーブルの延長

カメラを市販の延長ケーブル等で延長して接続した場合、転送帯域が落ち、十分な転送速度が出ず、フレームレートの低下や、カメラが認識されない場合がございます。

延長ケーブルのご使用につきましては弊社で推奨しているケーブル以外は保証対象外となります。

これは電源線のレギュレーション不足、データ線のインピーダンスミスマッチに起因します。

推奨ケーブルにつきましては、弊社営業までお問い合わせください。(TEL：03-3389-5488)

株式会社アートレイ ISO9001:2015 2018/9/17 取得

〒166-0002 東京都杉並区高円寺北 1-17-5 上野ビル 4F

Tel：03 (3389) 5488 Fax：03 (3389) 5486

Email：artray@artray.co.jp

URL：http://www.artray.co.jp

**ARTRAY**