

300万画素 セルフトリガー型
ストロボ対応カメラ
USB2.0 COLOR CMOS CAMERA
ARTCAM-300MI-STR II

商品説明書

ARTRAY CO., LTD.

目 次

1. 概 要	3
2. 主な特徴	3
3. 構 成	4
4. 各部の位置	4
5. 機能と操作方法	6
6. 外 観	6
7. 仕 様	7

1. 概要

本シリーズ (ARTCAM-300MI-STR II) は産業用に開発された1/2” CMOSカラーカメラです。USB2.0インターフェースにて直接PC上へ画像の取り込みが可能です。

2. 主な特徴

- ・高感度、高解像度

ARTCAM-300MI-STR II は、2048×1536を最高に、任意のサイズでも画像取込が可能です

- ・フランジバック調整機能

弊社オリジナル機構により、ねじを回す要領で映像を出したまま簡単にフランジバックの調整が行えます。

- ・電子シャッター(フリーラン時有効)

PCのプロパティ上でシャッタースピード設定が可能です。
シャッター露光時間は以下の式で換算してください。

$$Tint = (\text{shutter_width_upper} * 65536 + \text{shutter_width}) * \text{Rowtime}$$
$$= (\text{Reg0x08} * 65536 + \text{Reg0x09}) * \text{Rowtime, where}$$
$$\text{Rowtime} = \text{MAX}\{ (A+Q) \text{ or } (P1+P4) \}$$
$$= \text{MAX}\{ ((\text{Reg0x04}+1) / (\text{Reg0x23}[2-0]+1)) + 331 + 38 + \text{Reg0x05} \} \text{ or } (331 + \text{Reg0x0c} + 316 * (\text{Reg0x23}[5-4]+1)) \}$$

defaultの場合は、

Reg0x23: Column Address Mode (default: 0x0=0),	従って、
Reg0x09: shutter width (default: 0x619=1561)	Rowtime = ((2047+1) + 331 + 38 + 42) * pixel clock periods
Reg0x04: col size (default: 0x7ff=2047)	= 2459 * 41.6667ns
Reg0x05: Horizontal blanking (default: 0x2A=42)	= 102458.4153ns
Reg0x0c: shutter delay (default: 0x0)	= 102.458us
Reg0x08: 0x0	Tint = Reg0x09 * 102.458u

- ・高速フレームレート

読み出しサイズを変更することで高速フレームレートカメラとしても使用可能です。
8ビット専用、10ビット専用各々のタイプでフレームレートが異なります。

フレームレート一覧

サイズ	8ビット時 (FPS)	10ビット時 (FPS)
QXGA (2048×1536)	6	4
UXGA (1600×1200)	10	5
SXGA (1280×1024)	15	8
XGA (1024×768)	21	10
VGA (640×480)	46	22

- ・ゲイン

PCのプロパティ上でゲインコントロールが可能です。

- ・明度

PCのプロパティ上で明度のコントロールが可能です。

- ・サブサンプリング機能

撮像サイズはそのまま画素数を粗くするサブサンプリング機能があります。
フレームレートは速くなります。

3. 構成

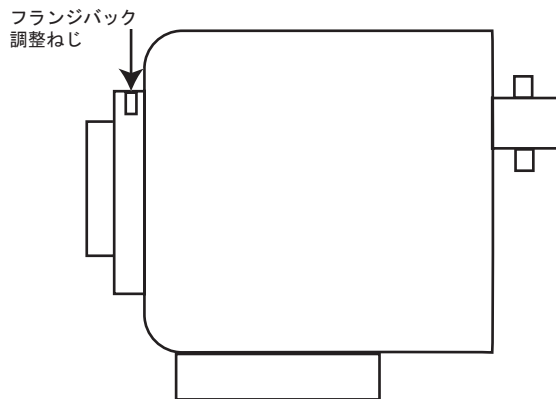
- | | | |
|------------------------|---|------------------|
| 1) カメラ本体 | 1 | (レンズなし、三脚ブラケット付) |
| 2) 取扱い説明書 | 1 | |
| 3) ビューアソフト、デバイスドライバーCD | 1 | |

《オプション》

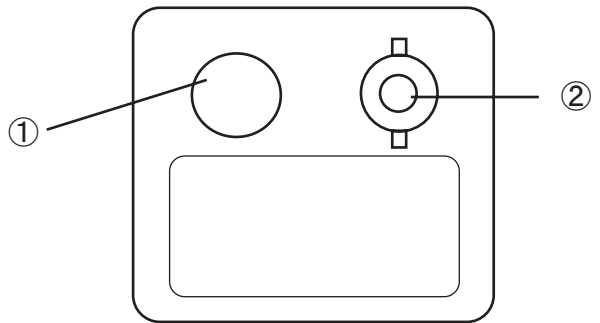
- 1) 測長&ファイリングソフトウェア
- 2) ソフトウェア開発キット (ARTCCM-SDK)
- 3) 5.0m延長ケーブル

4. 各部の位置と機能

4-1 側面パネル



4-2 後面パネル



- ① USB : USB2.0インターフェースケーブル
- ② STR (BNC) : ストロボ出力接点

注意 カメラカバーを外さないでください。故障の原因となります。また感電のおそれもあります。

I/O機能を使用する場合は、カメラケースのリアパネルを外し、CN05にケーブルを挿してください。

4-3 コントロール側基板 レイアウト

TRG (CN04) ※使用しません

1. +, 2. -: 印加電圧 +5V~12V

※ケーブル側使用コネクタ

JAE PS-2SD-S4C2

拡張用コネクタ (CN05)
(オプション対応)

<ピンアサイン>

C1 : NC

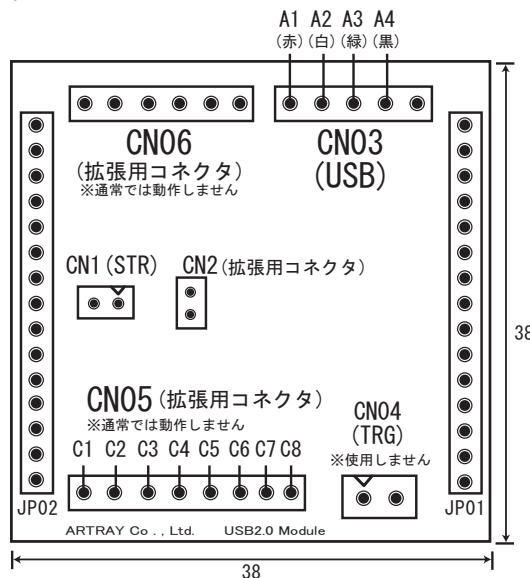
C2 : NC

※ケーブル側使用コネクタ

日圧 PHR-8

拡張用コネクタ (CN06)

※通常では動作しません



STR (CN1)

1 : ストロボ出力

2 : GND

※ケーブル側使用コネクタ

JAE PS-2SD-S4C2

拡張用コネクタ (CN2)

※通常では動作しません

USB (CN03)

USB2.0インターフェースコネクタ

A1 : 電源+5V 赤

A2 : データD- 白

A3 : データD+ 緑

A4 : 電源GND 黒

※ケーブル側使用コネクタ JAE PS-5SD-S4C2

<電気仕様>

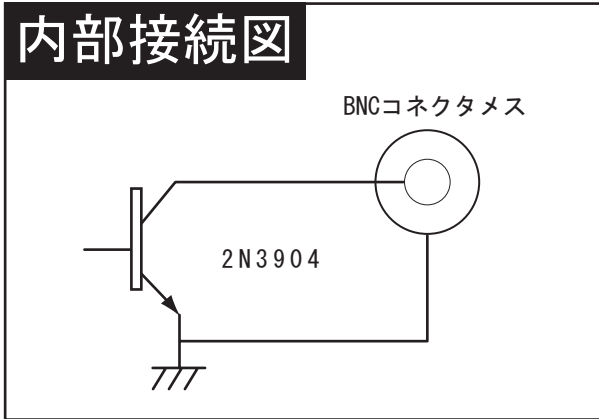
入力 : L TTL相当 (3Vp-p) CMOSレベル

出力 : L TTL相当 (3Vp-p) CMOSレベル

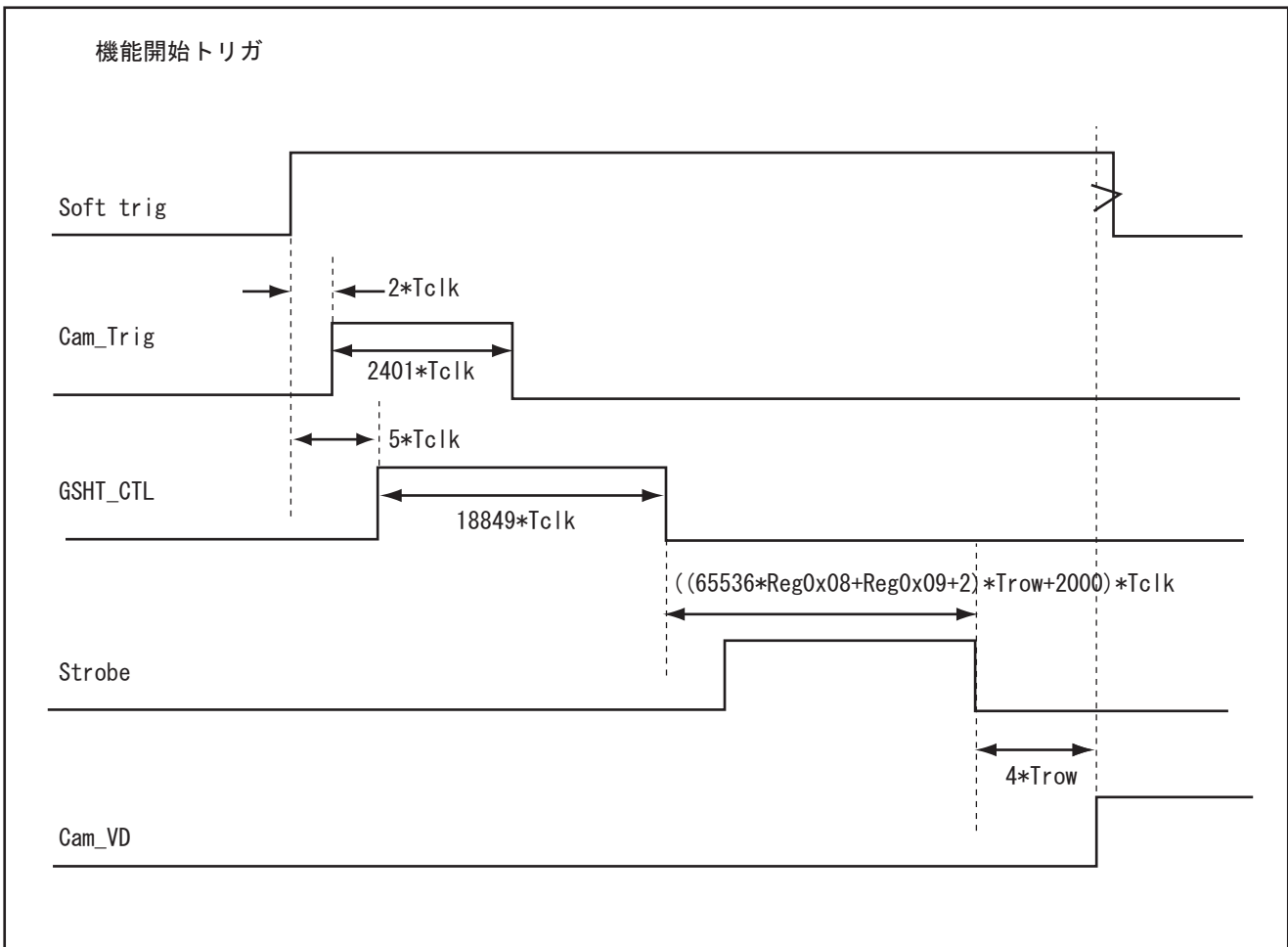
電源 (3.3V) : 50mA以内で出力可能

4-4 ストロボ対応トリガの説明

■ ST 1 (ストロボ照明コネクタ)



■ ストロボタイミングコントローラ タイミングチャート



Defaultの場合、

Reg0x08=0.

Reg0x09はソフト上shutter speedの設定値です。

Tclk=41.6667ns (24MHz).

Trow=102.458us.

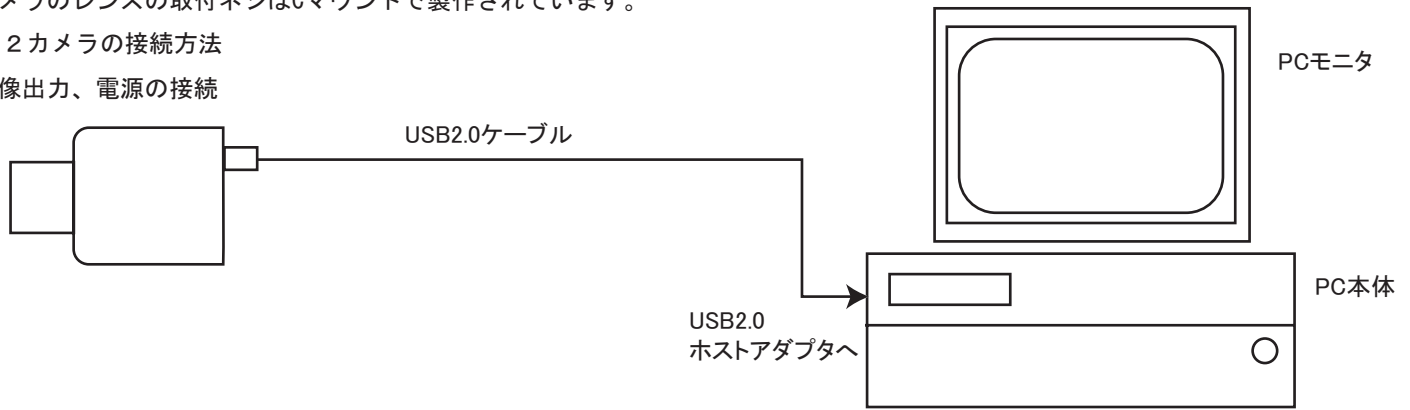
5. 機能及び操作方法

5-1 レンズの選択

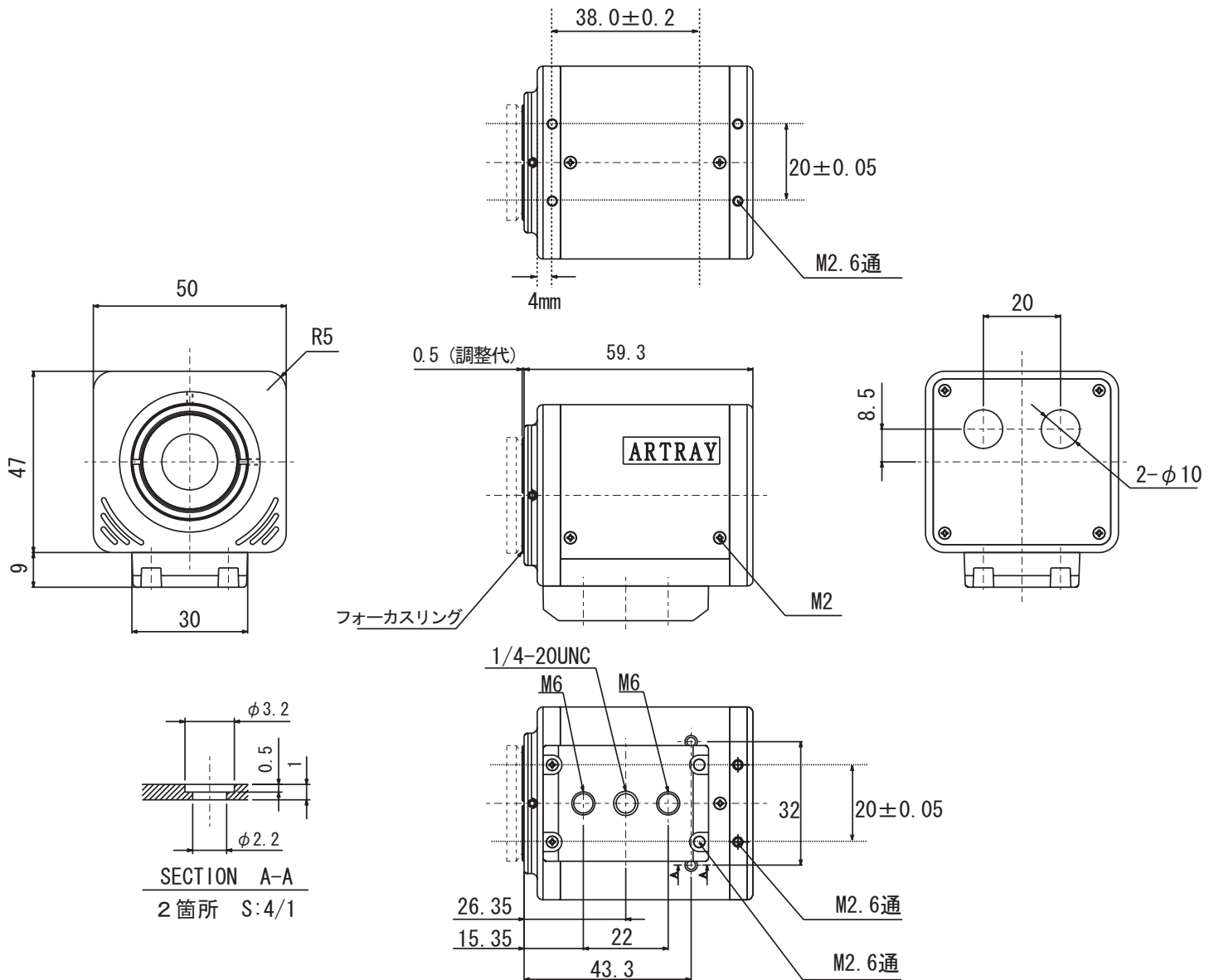
レンズのマウントはCマウントです。
カメラのレンズの取付ネジはCマウントで製作されています。

5-2 カメラの接続方法

映像出力、電源の接続



6. 外 観



カメラ仕様

	ARTCAM-300MI-STR II
1. 撮像素子	1/2" CMOS
2. カラー方式	単板CMOSカラー方式
3. 有効画素数	300万画素
4. 撮像サイズ	1/2" フォーマット
5. 走査方式	プログレッシブ
6. 画素サイズ	3.2 μ m \times 3.2 μ m (エリア6.65 \times 5.32mm)
7. S/N比	50dB以上
8. 感度	1.0V/Lux-sec (550nm)
9. 電子シャッターモード	マニュアル1/30~1/1800
10. ホワイトバランス	マニュアル/オート 切り替え可能
11. 同期方式	内部同期
12. フランジバック	手動調節可
13. レンズマウント	Cマウント (レンズは付属しません)
14. 明度	手動調節可
15. ゲイン	手動調節可
16. 電源	DC+5V
17. 消費電力	約2.0W
18. 周囲温度・湿度	0~35°C (推奨)、80%以下 (結露なし)
19. 外形寸法及び重量	50 (W) \times 56 (H) \times 59.3 (D) mm、約180 g

電気的特性

NO	項目	仕様	その他	備考
1	電源	+5V 0.4A		USBポートより
2	シャッタ制御	手動設定可		PCソフトより
3	ゲイン制御	手動設定可		PCソフトより
4	映像S/N比	50dB以上		
5	γ 特性	1.0固定		
6	消費電力	2W以下		
7	映像インターフェイス	USB2 デジタル出力		

撮像素子

NO	項目	仕様	その他	備考
1	イメージャ	MT9T001		
2	光学サイズ	1/2" 相当		
3	総画素数	2057 × 1545		
4	有効画素	2048 × 1536		
5	画素サイズ	3.2 × 3.2 μm		
6	感度	1.0V/Lux-sec (550nm)		
7	IRカットフィルタ	カラー：あり		

物理的仕様

NO	項目	仕様	その他	備考
1	レンズ	Cマウント準拠		
2	総重量	180g以下 (ケーブルの重さ含む)		
3	外形寸法	50 × 56 × 59.3mm以下		
4	外形材質	アルミニウム		
5				
6				

信頼性仕様

NO	項目	仕様	その他	備考
1	動作温度	-10～50℃ (10～95%RH、結露 なきこと)		
2	保存温度	-35～80℃ (10～95%RH、結露 なきこと)		
3	MTBF	7万時間以上 (60℃にて)		
4	EMI	EN61000-6-4		
5	EMS	EN61000-6-2		
6	振動	加速度：5.0G 周波数：11～200Hz スイープ周期：300sec 試験時間： 上下 10min 左右 10min 前後 10min 異常なきこと		
7	衝撃	梱包しない状態で XYZ方向に加えられた 最大50Gの衝撃に 耐え得ること		

適合規格仕様

NO	項目	仕様	その他	備考
1	UL準拠	利用する配線材料等はUL規格品を使用 保存温度： -35～80℃ (10～95%RH、結露なきこと)		
2	CE規格準拠	認定品有		
3				

- 推奨PC ICH4, ICH5, ICH6のサウスブリッジ使用PCを推奨
 - ・CPU速度 Pentium4 1.7GHz以上 (USB2.0ポートを内蔵していること)
 - ・メモリ 512MB以上
 - ・OS Windows XP (SP1) /2000 (SP4)



株式会社アートレイ

東京都杉並区高円寺北1-17-5 上野ビル4F

Tel : 03 (3389) 5488 Fax : 03 (3389) 5486
 Email : artray@artray.co.jp
 URL : <http://www.artray.co.jp>