

USB3.0 InGaAs 近赤外線カメラ

ARTCAM-TNIR シリーズ

商品説明書

32 万画素 ARTCAM-032TNIR

8 万画素 ARTCAM-009TNIR

ARTRAY

株式会社アートレイ

目次

1. 注意事項	3
2. 概要	6
3. 特長	6
4. 構成	7
5. 接続	7
6. 仕様	8
7. 分光感度特性	9
8. 外形寸法図	10
9. カメラ機能	11
10. PC スペックについて	15

1. 注意事項

■取扱説明書に関する注意事項

1. ご使用前に必ず本書をよくお読みになり、注意事項を確認のうえ製品を正しくご使用ください。
2. 本書は必要ときに参照できるよう、大切に保管してください。
3. 本書に乱丁・落丁があった場合や、紛失・汚損された場合には、お取替えいたしますので、本書末尾記載の弊社連絡先までご連絡ください。
4. 本製品の本来の使用法以外の使い方につきましては、安全性を保証致しかねますので、ご了承ください。
5. 本書の安全に関する指示事項は、必ずお守りください。
6. 本書の内容に関して、将来予告なしに変更することがあります。
7. 本書に掲載している図は、説明のため、一部、省略や抽象化を行っています。
8. 本書の内容に関して、万一ご不審な点や誤り、記載漏れなどお気づきのことがございましたら、本書末尾記載の弊社連絡先までご連絡ください。
9. 本書の内容の一部または全部を、弊社に無断で転載・複製・改変することはできません。
10. 弊社では、本製品を運用した結果での損失、逸失利益等の請求につきましては、項目8に関わらずいかなる責任も負いかねますので、予めご了承ください。
11. 弊社の海外現地法人・駐在員事務所では、本製品の保守・修理対応を行っておりませんので、ご承知おきください。

■絵表示について

製品を安全に正しくお使いいただき、あなたや他の人々への危害や財産への損害を未然に防止するために下記絵表示をしています。



この表示を守らずに誤った取扱いをすると、人が死亡または重傷を負う可能性が想定される内容を示しています。



この表示を守らずに誤った取扱いをすると、人が障害を負う可能性または物的損害の発生が想定される内容を示しています。

■安全にお使いいただくために



警告

- 下記状態のまま使用すると火災・感電の原因となります。使用を中止し、本製品の電源を切ってください。故障の場合の修理、交換につきましては本書末尾記載の弊社連絡先までご連絡ください。お客様による分解・改造・修理は危険ですから絶対におやめください。
 - ・本体から煙が出ている、本製品の外側が異常に熱くなる、変なニオイや音が出る
 - ・本製品の内部に異物や水などが入った場合
 - ・本製品を落とすなどして破損した場合
- 不安定な場所（ぐらいついた台や傾いたところなど）に置かないでください。落ちたり、倒れたりして、けがの原因となります。



注意

- 油煙や湯気が当たるような場所に置かないでください。火災・感電の原因となる事があります。
- 火のそばや自動車内、直射日光のあたる場所など高温の場所に放置しないでください。内部の部品に悪い影響を与え、火災の原因となることがあります。
- 本製品を布で包む等、熱がこもる状態でご使用しないでください。部品が変形し、火災の原因となることがあります。
- 本製品を落とす等、衝撃を与えないようにしてください。故障の原因となります。
- ケーブル類を濡れた手で接続しないでください。感電の原因となります。
- 通電中の本製品に長時間触れないでください。本体の温度が上がり、低温やけどの原因になることがあります。

■その他注意事項

- 太陽光などの強い光を長時間撮影すると、センサに損傷を与える場合があります。また電源を切った状態でもこうした強い光を露光しないでください。

お手入れについて

- 本体のお手入れ
本体の汚れは、柔らかい布かティッシュペーパーで拭き取ってください。その際アルコール、シンナー、ベンジンなどは使わないでください。変質したり、塗装がはげたりすることがあります。

■輸出する際の注意事項

本近赤外線カメラは、輸出貿易管理令の別表第1 10(2)及び(4)項に該当するリスト規制品となります。本カメラを日本国外に輸出する際には、外国為替及び外国貿易法に基づき経済産業省の輸出許可が必要ですので、関連の法規を遵守し、正規の手続きを行ってください。また、本カメラの最終需要者又は再出荷先について、記録を保管し弊社からの要請により開示できるようにしてください。

■CE マーキング

本カメラはCE マーキングに対応しています。

本カメラは下記の技術基準に適合しています。

EMC 技術基準	EN55032:2012ClassA (産業・工業用)
	EN55035:2017
RoHS 技術基準	EN50581:2012
	Category9 (産業・工業用計測・制御機器)

■保証について

弊社では、ペーパーレス化推進のため保証書の添付を廃止し、発送日及びユーザー登録日において保証期間の管理をしております。詳しくは下記PDFをご参照ください。

製品保証体制に関するお知らせ http://www.artray.co.jp/download/other/n_hosyou.pdf

株式会社アートレイ製品保証規定 <http://www.artray.co.jp/download/other/hosyou.pdf>

●本製品の品質・機能および取扱説明書に関して、お客様の使用目的に対する適合性・市場性については一切保証を致しかねます。また、そこから生じる直接的、間接的損害に対しても責任を負いかねます。

●高度な信頼性を必要とする業務には使用しないでください。本製品は、医療機器、原子力設備や機器航空宇宙機器、輸送設備や機器等、人命にかかわる設備や機器としての使用またはこれらに組み込んだの使用は意図されておりません。これら設備や機器、制御システムなどに本製品を使用され、本製品の故障により、人身事故、財産損害等が生じても、弊社はいかなる責任も負いかねます。

■廃棄について

●本製品を廃棄される場合は、弊社に返却いただくか、関連法令に基づいて正規の産業廃棄物としての処理を行い、第三者に再利用されることのないよう処置し、廃棄の記録を残していただきますようお願い致します。

2. 概要

ARTCAM-TNIR シリーズは、900～1700nm の近赤外線領域に高い感度を有する InGaAs（砒化インジウムガリウム）イメージセンサを採用した近赤外線カメラのシリーズ製品です。

解像度は InGaAs センサとしては高解像度の 640×512 画素、320×256 画素の 2 種類のモデルをラインナップしています。

PC との親和性に優れた、USB3.0 インターフェイスを採用し、キャプチャカードなどを介さずに PC への画像取り込みが可能です。

また、メモリを搭載することで USB 帯域不足などによる転送エラーが発生しない、完全バルク転送を実現しています。

3. 特長

・高い近赤外線領域感度

可視光領域を超えた、900～1700nm の近赤外線領域に高い感度を有する InGaAs イメージセンサを採用しています。人間の目や一般的な CCD/CMOS カメラでは撮影が困難なものを可視化することができます。

・高画質、高速フレームレート

ARTCAM-032TNIR は InGaAs センサとしては高解像度の 640×512 画素で、最大 62.28 フレーム/秒の画像出力を行います。

ARTCAM-009TNIR では 320×256 画素にて最大 228.1 フレーム/秒での高速画像出力が可能です。

・USB3.0 インターフェイス採用

PC との親和性の高い、USB3.0 インターフェイスを採用していますので、キャプチャカードやホストアダプタカードを介さずに、直接 PC へ画像を取り込む事ができます。

・InGaAs カメラ専用ビューワソフト付属

Windows XP/Vista/7/8 に対応したビューワソフト「ArtMeasure」が標準で付属しています。

カメラ画像のプレビュー、カメラ各種設定、静止画保存、動画保存等が容易に行えます。

また、プレビュー画像および保存画像より、2次元計測が容易に行うことができます。

・ソフトウェア開発キット付属

お客様で、画像処理ソフトウェアを作成される場合や、他のアプリケーションにカメラ画像取得、制御などを行う際にご利用いただける、ソフトウェア開発キットが標準で付属しています。

・NTSC/PAL

NTSC/PAL 方式でのアナログ出力が可能です。

4. 構成

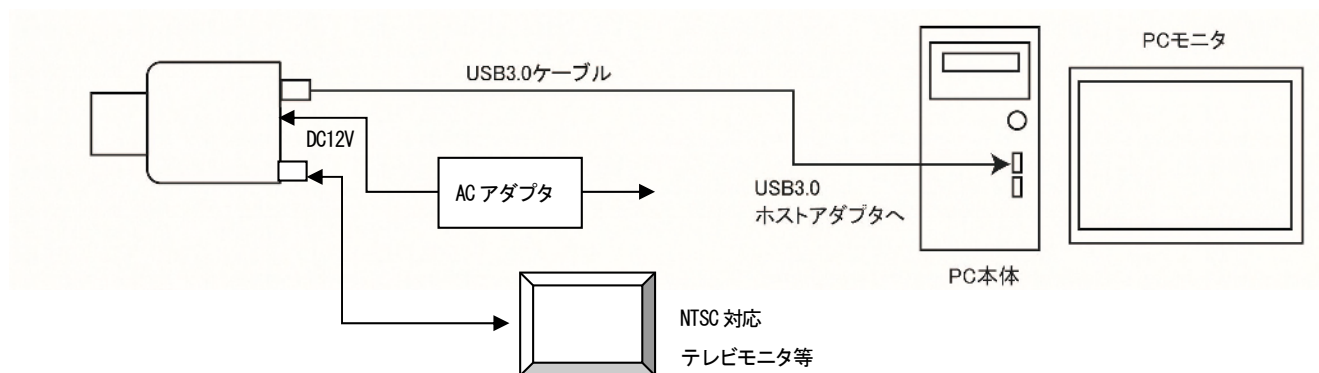
- 1) 本体
- 2) USB3.0 ケーブル TYPE A-microB コネクタ 約3m
- 3) AC アダプタ (DC12V)
- 4) 商品説明書
- 5) 専用ビューソフト・デバイスドライバCD
- 6) ソフトウェア開発キット ARTCCM-SDK

<オプション>

- 1) C マウントレンズ (近赤外波長対応品)

5. 接続

5-1 カメラの接続方法



5-2 電子シャッター機能

標準付属のビューソフトにてシャッタースピードの設定が可能です。

機種名	計算式
ARTCAM-032TNIR	設定可能数値： 0~10000 (露光時間：1/1,000,000~1 秒) 露光時間=シャッタ設定値×100 [μ秒] ※ 0 設定時は、1[μ秒]
ARTCAM-009TNIR	設定可能数値： 0~10000 (露光時間：1/1,000,000~1 秒) 露光時間=シャッタ設定値×100 [μ秒] ※ 0 設定時は、1[μ秒]

6. 仕様

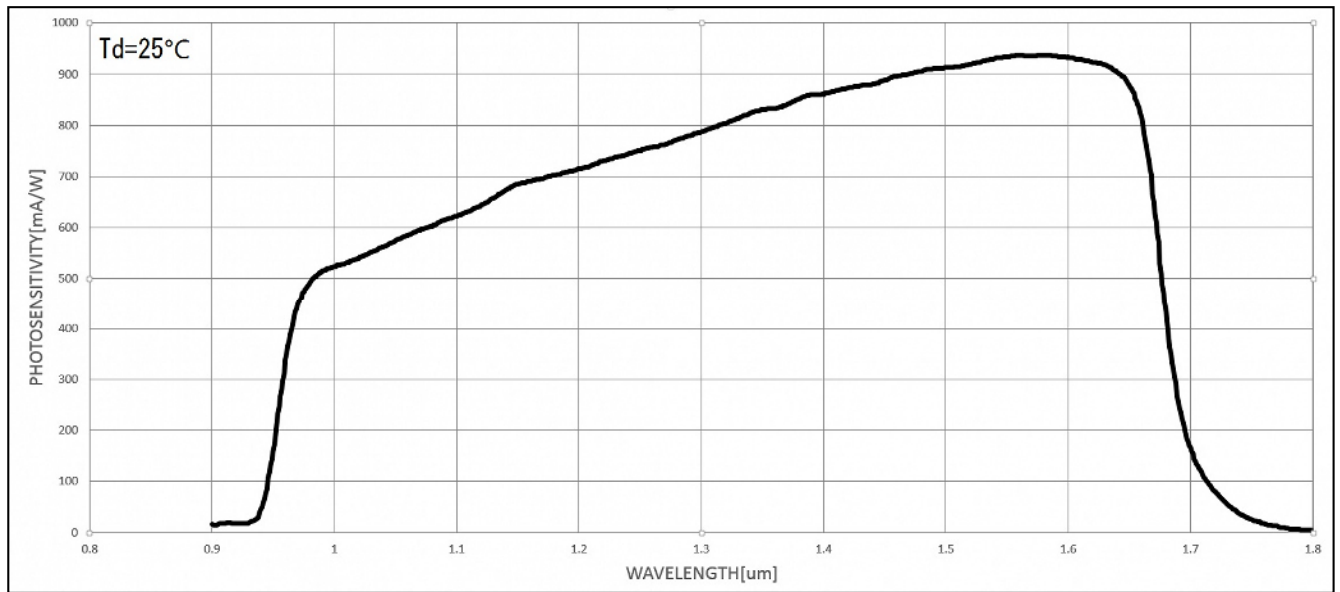
	ARTCAM-032TNIR	ARTCAM-009TNIR
撮像素子	InGaAs イメージセンサ	
有効画素数	640 (H) × 512 (V)	320 (H) × 256 (V)
出力画素数	640 (H) × 512 (V)	320 (H) × 256 (V)
撮像面積	12.8 (H) × 10.24 (V)mm 1型	6.4 (H) × 5.12 (V)mm 1/2型
走査方式	プログレッシブスキャン	
画素サイズ	20 (H) × 20 (V) μm	
検知周波数帯	900~1700nm	
オペラビリティ	≧99.63%	
シャッタ方式	ローリングシャッター／グローバルシャッター (出荷時設定で変更可。標準はグローバルシャッター)	
フレームレート	62.28fps	228.1fps
電子シャッタ	1/1000000~1秒	
感度	0.8 A/W	
飽和容量	1100Ke-	1100Ke-
A/D 分解能	14bit	
インターフェイス	USB3.0 パルク転送／NTSC ビデオ出力	
同期方式	内部同期／外部トリガ同期	
レンズマウント	Cマウント	
外部 I/O 端子	HR10A-7R-6S (73) (ヒロセ製)	
電源電圧	DC12V	
消費電力	10W 以下	
周囲条件	動作温度／湿度：0~35°C／10~80% (但し結露なきこと) 保存温度／湿度：0~60°C／10~95% (但し結露なきこと)	
外形寸法	71.6 (W) × 61.5 (H) × 58.5 (D)mm ※レンズ、三脚板、突起部含まず	71.6 (W) × 61.5 (H) × 58.5 (D)mm ※レンズ、三脚板、突起部含まず
質量	約 302g	約 302g

※ご使用されるレンズによっては解像度、明るさの低下等、本製品の性能が十分に発揮できない場合がございます。

推奨のレンズに関しては営業担当にご相談ください。

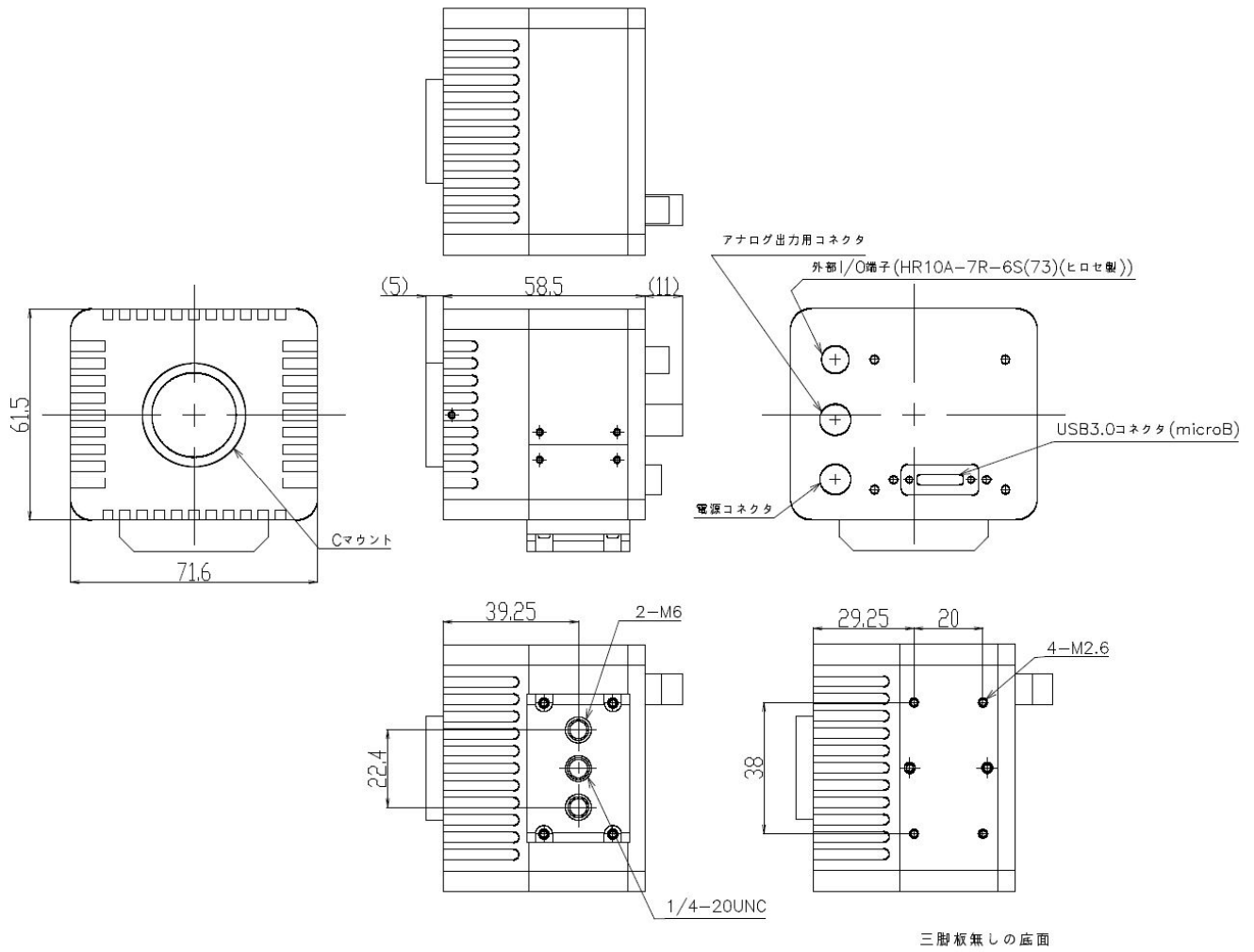
7. 分光感度特性

7-1 ARTCAM-032TNIR/ARTCAM-009TNIR



8. 外形寸法図

8-1 ARTCAM-032TNIR/ARTCAM-009TNIR



※仕様は変更になる可能性があります。

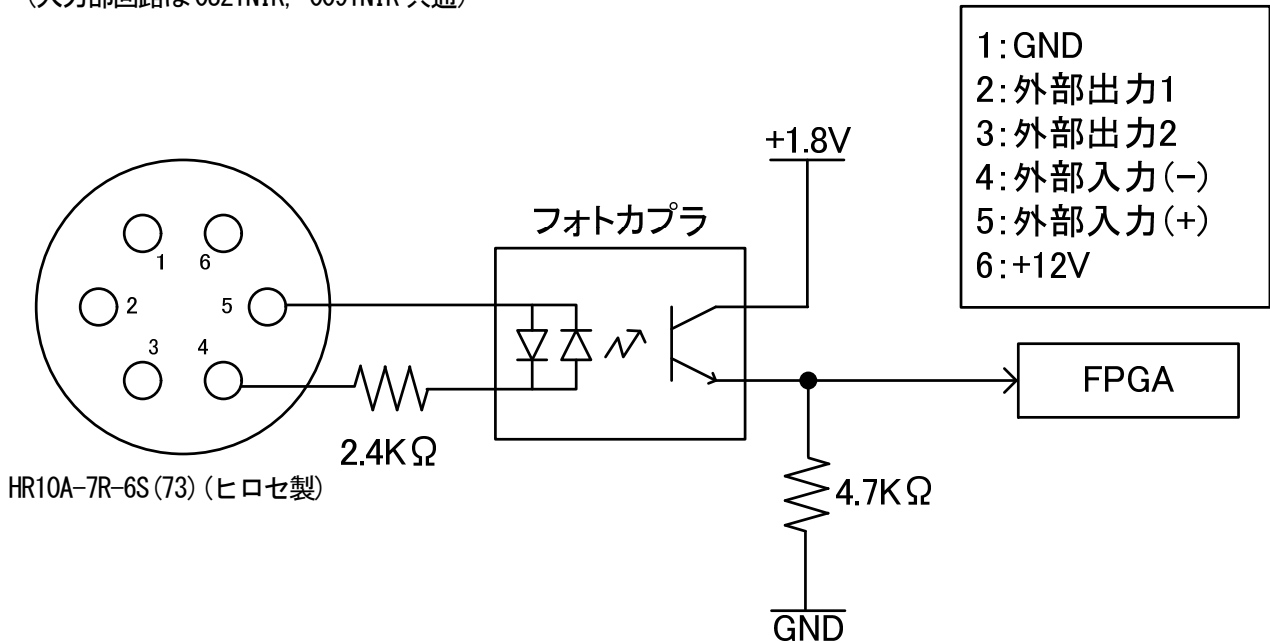
9. オプション対応機能

9-1 外部トリガ機能

外部トリガ機能がお使いいただけます。

カメラにはフォトカプラによって絶縁された外部トリガ入力回路が搭載されており、外部回路からの入力信号に同期した撮影が可能です。

(入力部回路は 032TNIR, 009TNIR 共通)

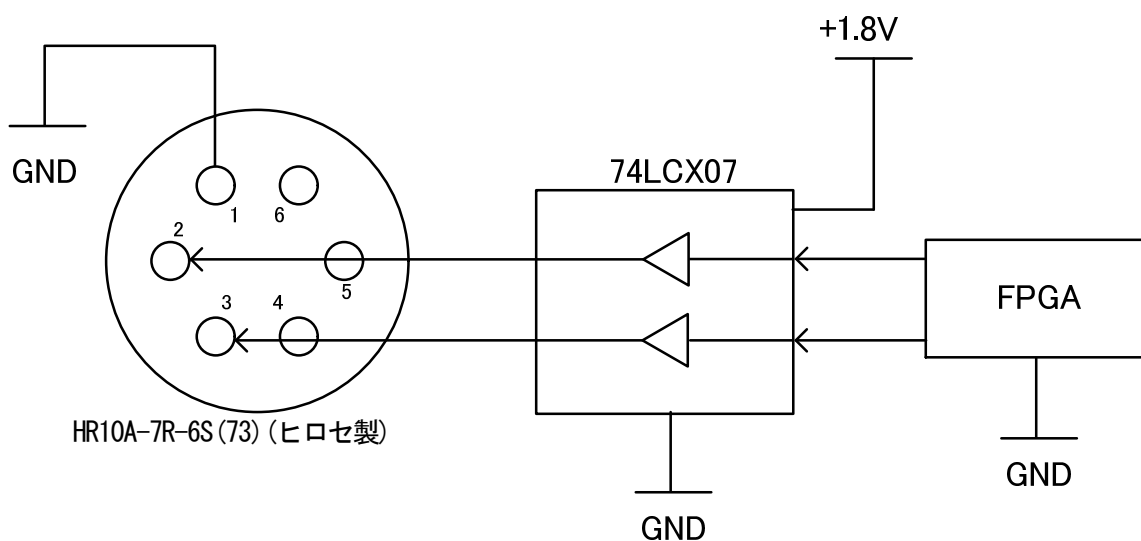


※コネクタピン・ピンアサインは変更になる可能性があります。

9-2 外部出力機能

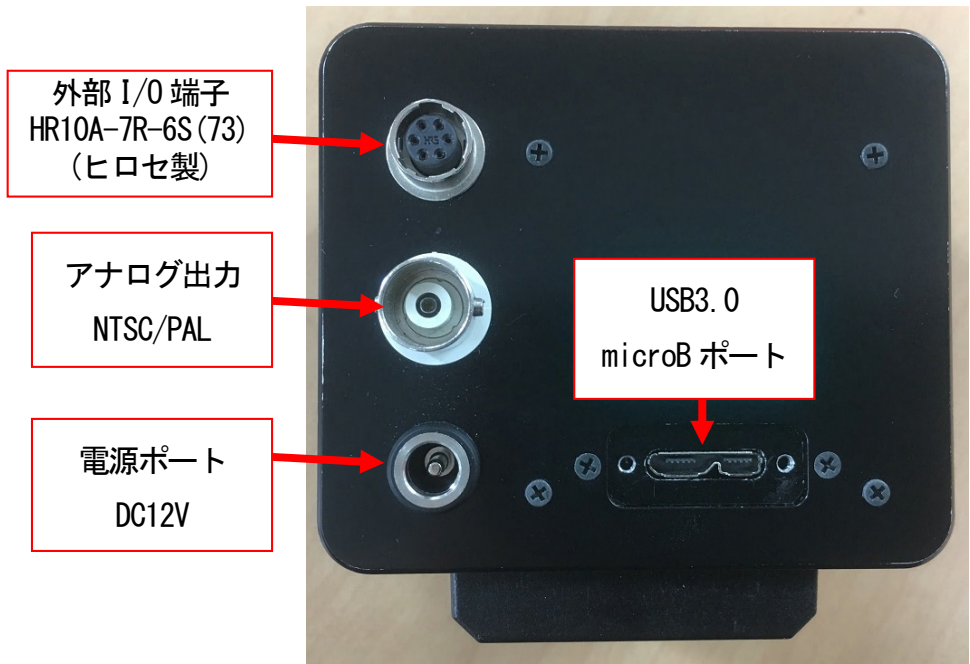
出荷時オプションにより外部出力機能がお使いいただけます。

FPGA 内部で制御している垂直同期、水平同期、露光時間などを出力し、モニタすることが出来ます。



※コネクタピン・ピンアサインは変更になる可能性があります。

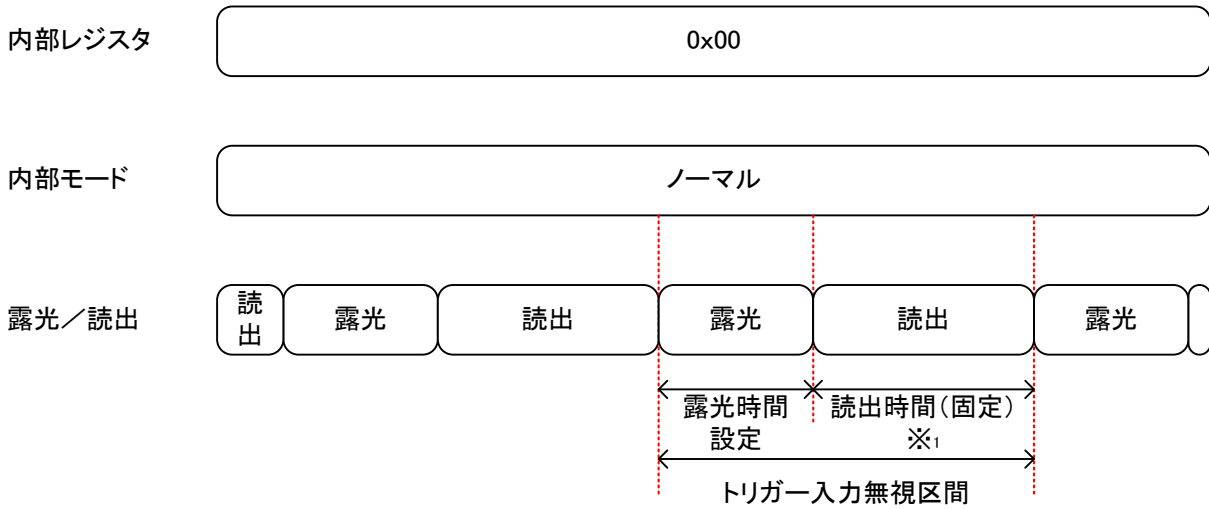
9-3 カメラ背面各端子情報



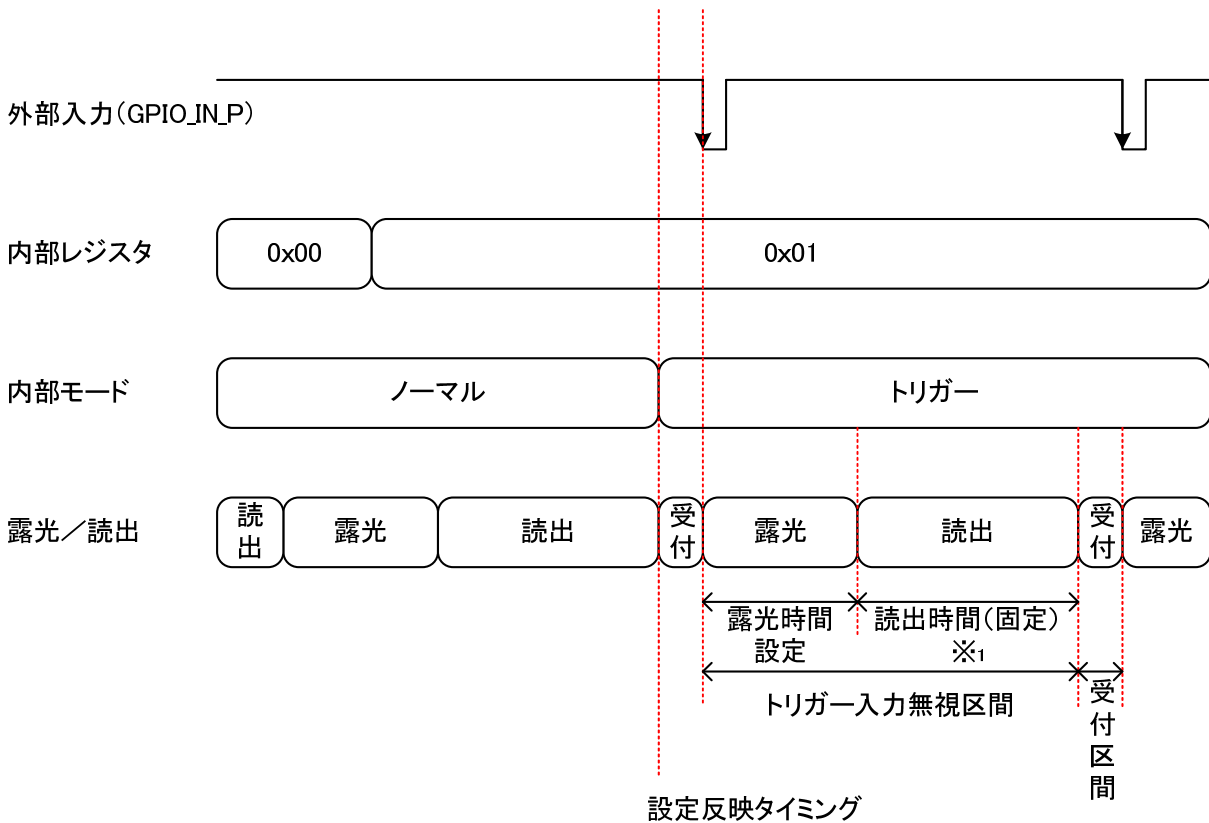
9-4 トリガタイミング図

1. ノーマルモード

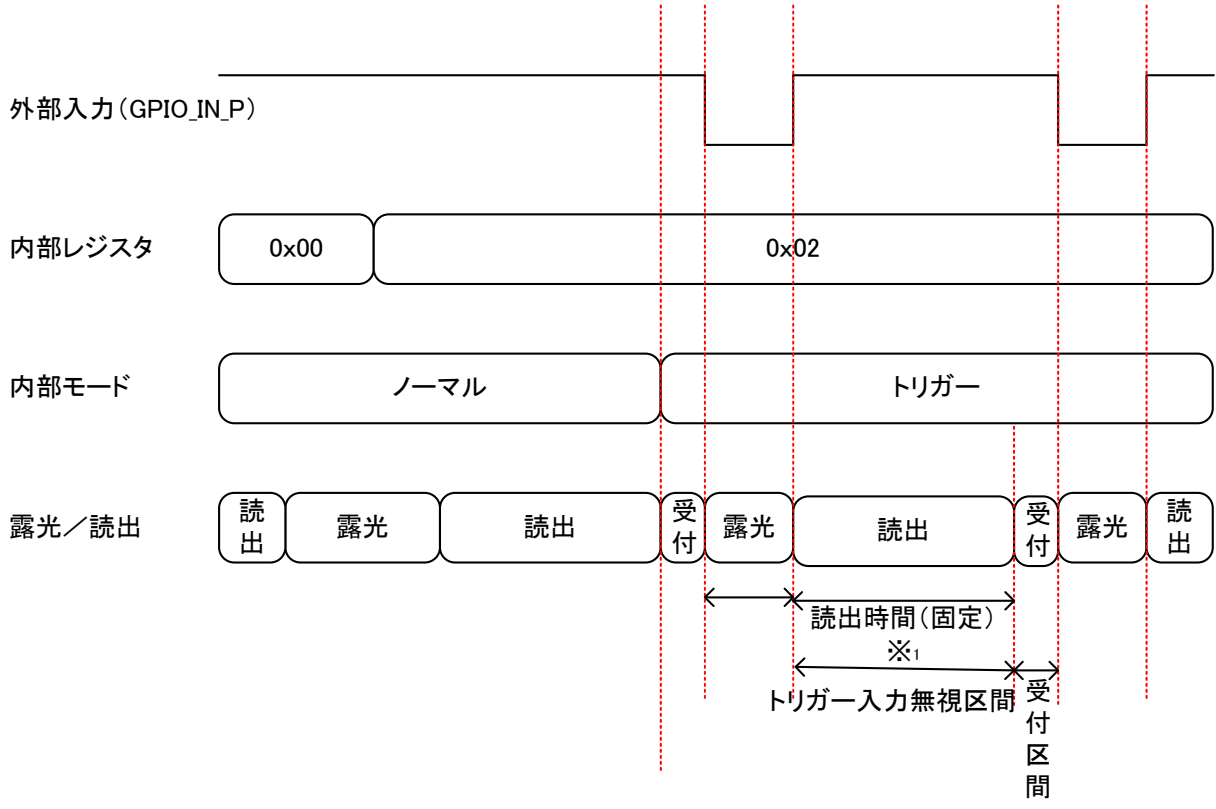
外部入力 (GPIO_IN_P)



2. 外部トリガモード (FIX 露光)



3. 外部トリガモード（パルス幅露光）（オプション）



※ご使用方法の詳細については弊社までお問い合わせください。

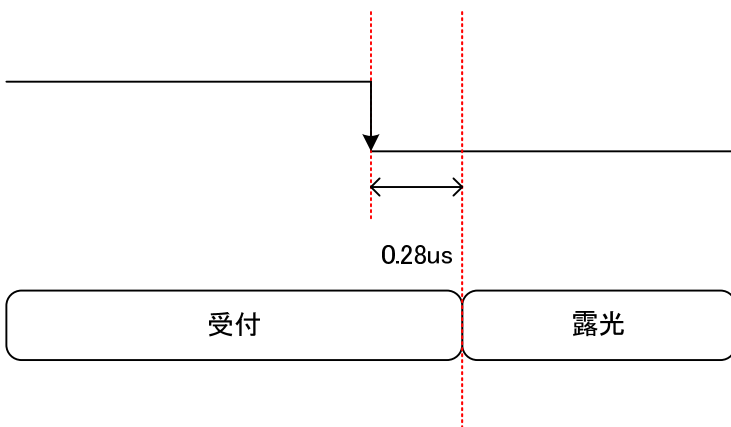
※₁ : 読出時間は機種によって固定

$$032TNIR = (5.76\mu s + (0.16\mu s \times 160)) \times 512 + 0.24\mu s = 16056.56\mu s$$

$$009TNIR = (4.32\mu s + (0.16\mu s \times 80)) \times 256 + 0.24\mu s = 4382.96\mu s$$

※₂ : 外部入力の論理は内部レジスタので設定することが可能

外部入力と露光時間の遅延



10. PC スペックについて

10-1 推奨スペック

- Intel 社チップセット ICH シリーズ (6 以降) を搭載していること
- CPU 速度 : Intel 社製 Core i7 6700 または他社同等品以上
- 空きメモリ : 1024MB 以上
- Windows 7 以降の OS を搭載していること

10-2 必要スペック

- USB3.0 eXtensible Host Controller を搭載していること
- CPU 速度 : Intel 社製 Core i5 4590 または他社同等品以上
- 空きメモリ : 512MB 以上
- Windows 7 以降の OS を搭載していること



■ARTCAM を使用する上で下記の制限事項があります。ご確認の上ご使用ください■

(1)USB3.0 ケーブルの延長

カメラを市販のUSB3.0 延長ケーブル等で延長して接続した場合、USB3.0 の転送帯域が落ち、十分な転送速度が出ず、フレームレートの低下や、カメラが認識されない場合がございます。

延長ケーブルのご使用につきましては弊社で推奨しているケーブル以外は保証対象外となります。

これは電源線のレギュレーション不足、データ線のインピーダンスミスマッチに起因します。

推奨ケーブルにつきましては、弊社営業までお問い合わせください。(TEL : 03-3389-5488)

株式会社アートレイ ISO9001:2015 2018/9/17 取得

〒166-0002 東京都杉並区高円寺北 1-17-5 上野ビル 4F

Tel : 03 (3389) 5488 Fax : 03 (3389) 5486

Email : artray@artray.co.jp

URL : <http://www.artray.co.jp>