

# 近赤外線 InGaAs/GaAsSb カメラ ARTCAM-2350SWIR/2500SWIR 商品説明書

1000～2350nm 対応      ARTCAM-2350SWIR

1000～2500nm 対応      ARTCAM-2500SWIR

**ARTRAY**

株式会社アートレイ

## ●はじめに

本製品は近赤外光線を検知するセンサと映像処理回路、放熱機構などを組み合わせた近赤外線カメラです。1000～2350nm 帯または 1000～2500nm 帯に対して高画質な画像を取得することができます。

## ●本書について

- (1) ご使用の前に、必ず本書をよくお読みいただき、記載内容をご確認の上ご使用ください。
- (2) 必要なときにはいつでも参照できるよう、大切に保管してください。
- (3) 乱丁・落丁があった場合や、紛失・汚損された場合にはお取り替え・再発行いたしますので、巻末のお問い合わせ先までご連絡ください。
- (4) 本製品の本来の使用法、および本書に規定した以外でのご使用につきましては、安全性を保証いたしかねますのでご了承ください。
- (5) 安全に関する指示事項は、遵守くださいますようお願いいたします。
- (6) 本書の内容は、製品の性能や機能の向上などのため、予告無しに変更する場合があります。
- (7) 掲載している図は、一部を省略したり抽象化したりしている場合があります。
- (8) 内容については万全を期しておりますが、万が一、お気づきの点がございましたら、巻末のお問い合わせ先までご連絡ください。
- (9) 本書の内容の一部または全部を、弊社に無断で転載・複製・改変することはできません。
- (10) 弊社では、本製品の運用を理由とする損失、逸失利益等の請求につきましては、いかなる責任も負いかねます。
- (11) 弊社の海外現地法人・駐在員事務所等では、本製品の保守・修理対応は行っておりません。

# 目次

安全に関する注意事項 .....	4
1. 商品構成 .....	7
2. 使用前準備 .....	8
2-1 外観 .....	8
2-2 カメラ本体の設置について .....	8
2-3 カメラ本体と周辺機器との接続 .....	9
3. 仕様一覧 .....	11
4. 操作 .....	12
4-1 立ち上げ .....	12
4-2 立ち下げ .....	12
4-3 外部トリガ入力 .....	12
4-4 外部アラーム出力 .....	12
5. お手入れ方法 .....	13
5-1 カメラ本体のお手入れ .....	13
5-2 フィルタの交換 .....	13
6. 輸出する際の注意事項 .....	13
7. 廃却時の注意 .....	13
8. 必要スペック .....	14
9. お問い合わせ先 .....	14

## 安全に関する注意事項

この取扱説明書及び製品への表示では、製品を安全に正しくお使いいただき、使用者や周囲の人などへの危害や財産への損害を未然に防止するために様々な絵表示を記載しています。

表示と意味は次のとおりです。



### 警告

この表示を無視して誤った取扱をすると、人が死亡または重傷を負う可能性が高いと想定される内容を示しています。



### 注意

この表示を無視して誤った取扱をすると、人が傷害を負う可能性が想定される内容および物的損害の発生が想定される内容を示しています。

## ●安全にお使いいただくために



### 警告

- 本製品から発煙、もしくは異常な発熱、異臭や異音が発生した状態のまま使用し続けると、火災・感電の原因となります。その場合は直ちに使用を中止し、電源プラグをコンセントから抜いてください。発煙した場合は煙が収まったことを確認した上で、巻末のお問い合わせ先までご連絡ください。なお、お客様による修理は危険ですので絶対にお止めください。
- 本製品に異物や水などが混入した場合は、電源プラグをコンセントから抜き、巻末のお問い合わせ先までご連絡ください。
- 本製品を落下、または破損、損壊した場合は、電源プラグをコンセントから抜き、巻末のお問い合わせ先までご連絡ください。
- 本製品に接続する電源は指定された電源電圧の電源装置をご使用ください。それ以外でのご使用は故障・火災・感電の原因となります。
- 天候により雷が発生した場合は、機器のケーブルには触れないでください。落雷時にケーブルに触れると感電する場合があります。
- 本製品は分解または改造はしないでください。火災・感電の原因となります。ただし、本体付属のゴム足の取り付けや取り外しは、分解または改造には含まれません。

- 本製品は、人の生命に直接関わる装置や、公共の機能維持に重大な影響を及ぼす装置など、高度な信頼性を要求される用途向けに設計・製造された製品ではございません。それらの用途へのご使用はご遠慮ください。



## 注意

- 本製品は屋内でご使用ください。
- 調理台や加湿器の側など、油煙や蒸気がかかる場所には設置しないでください。火災・感電の原因になる場合があります。
- 本製品の吸排気口を塞ぐ設置方法や、熱がこもる場所では使用しないでください。過昇温により故障や火災の原因になる場合があります。
- 本製品は強力な電波を出す場所や、放射線のある場所では使用しないでください。動作不良となる場合があります。
- 航空機や病院の中でご使用はご遠慮ください。航空機の制御装置または医療機器などの誤動作の原因となる場合があります。
- 太陽光などの強い光をセンサに当てないでください。電源を入れていない状態でも、センサの破損を引き起こす可能性がございます。
- ラジオやテレビジョン受信機に近づけると、受信障害の原因になる場合があります。
- 本製品を不安定な場所や傾いた場所などに設置または保管をしないでください。落下などにより、怪我または機器が破損する場合があります。
- 本製品の上には、なにも置かないでください。
- 通電中の本製品に長時間さわらないでください。温度が上昇する場合があります、低温やけどを引き起こす場合があります。
- レンズマウント内部のセンサ等の光学部品に触れたり異物を付着させたりしないでください。また、異物を除去する場合は弊社へご連絡ください。無理に行うとセンサが破損する場合があります。

- コード類は正しく設置してください。電源コードやその他のケーブルにつまずくと製品の落下や転倒などにより、怪我や機器の破損を招く恐れがあります。
- 本製品を移動する場合は、ケーブル類をすべて外してください。接続したまま移動すると、ケーブルが損傷する原因になります。また、本製品に衝撃を与えないようにしてください。
- お手入れの際は、不織布などほこりの出にくい柔らかい布を使用し、接続ケーブル類をすべて取り外した上で行ってください。
- 長期間本製品を使用しない場合は、汚れを十分拭き取り、すべての接続コード等を取り外し、レンズマウント部にキャップを取り付けて保管してください。
- 使用中や保管中にかかわらず、次のような場所に置かないでください。
  - ・高温または直射日光が当たる場所、または熱器具の近く。  
特に夏の閉め切った自動車内は高温になり、変形または故障の原因となる場合があります。
  - ・振動する場所
  - ・磁気が発生する場所
  - ・砂地、砂浜などの砂ぼこりが多い場所
  - ・海浜が近く、潮風の影響を受ける場所

## 1. 商品構成

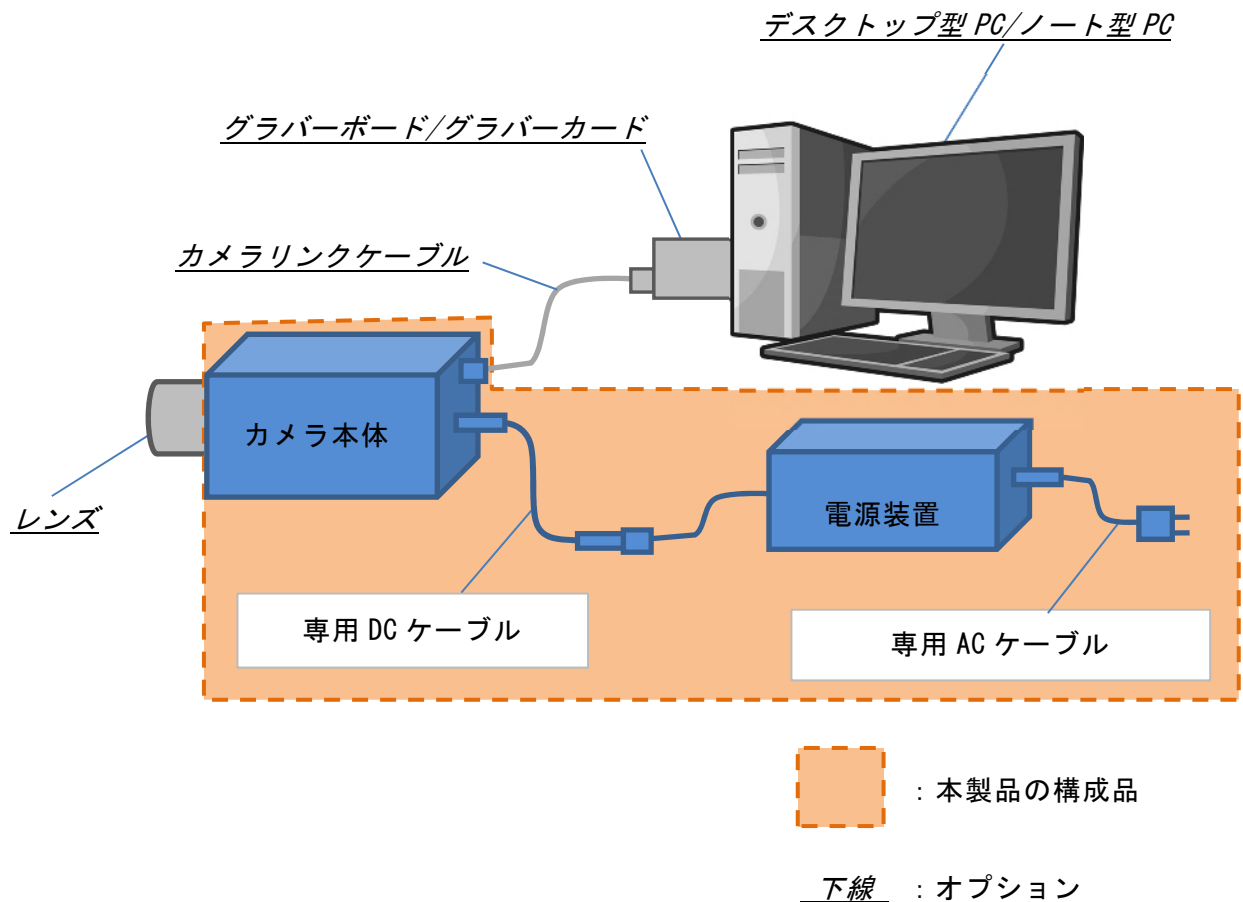
本製品の構成は以下のとおりです。

- ① カメラ本体(ARTCAM-2350SWIR または ARTCAM-2500SWIR) × 1
- ② 電源装置 × 1
- ③ 専用 DC ケーブル(5m) × 1
- ④ 専用 AC ケーブル(1.8m) × 1
- ⑤ 画像取込サンプルソフトウェア CD-ROM × 1
- ⑥ 商品説明書(本書) × 1

※レンズ・PC・グラバード/グラバカードはオプションになります。

仕様の変更やカスタマイズも可能ですので担当営業までご相談ください。

### 接続図



## 2. 使用前準備

### 2-1 外観

カメラ本体の外観図を図 1 に示します。

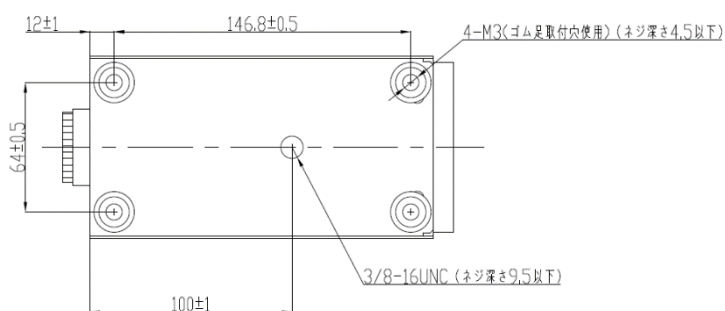
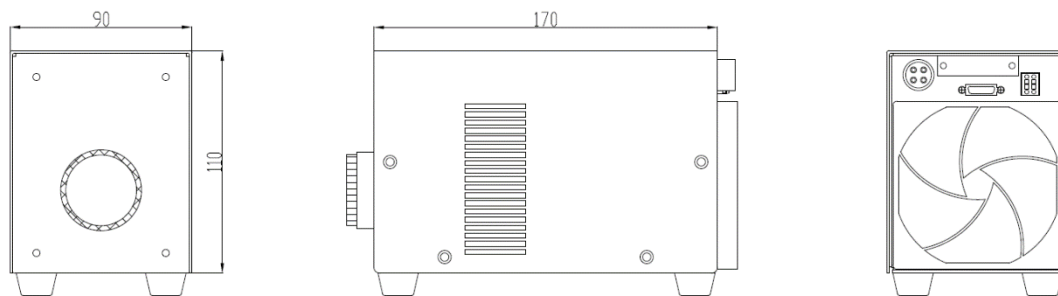


図 1 : 近赤外カメラ本体外観図

### 2-2 カメラ本体の設置について

#### 2-2-1 カメラ本体の固定方法

カメラ本体を固定して使用する際は、本体底部にあるネジ穴をご使用ください(図 2)。

- ・M3 … ネジ深さ 4.5mm 以下の適切な強度を持ったものをご使用ください。
- ・3/8-16UNC … ネジ深さ 9.5mm 以下の適切な強度を持ったものをご使用ください。

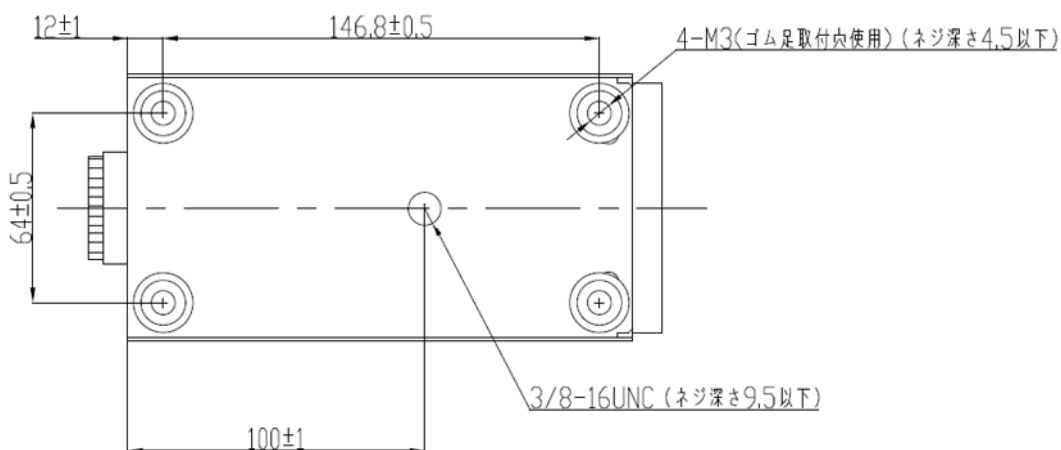


図 2 : カメラ本体底部ネジ穴図

#### 2-2-2 カメラ本体の設置場所

カメラ本体の吸気口、排気口を塞がないように設置してください。



## 2-3 カメラ本体と周辺機器との接続

### 2-3-1 専用 DC ケーブル接続

接続前に電源装置が OFF であることを確認してください。専用 DC ケーブルにて、カメラ本体と電源装置を接続してください。

・カメラ本体のリアパネル

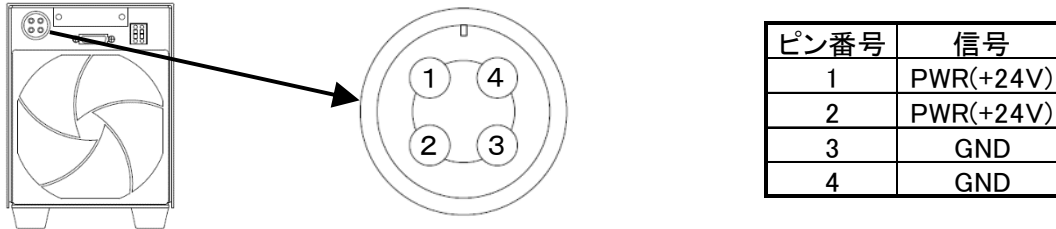


図 3 : カメラ本体のリアパネル(左)、丸型 4 ピンコネクタ(中央)、ピン配置(右)

・専用 DC ケーブル



図 4 : 専用 DC ケーブル

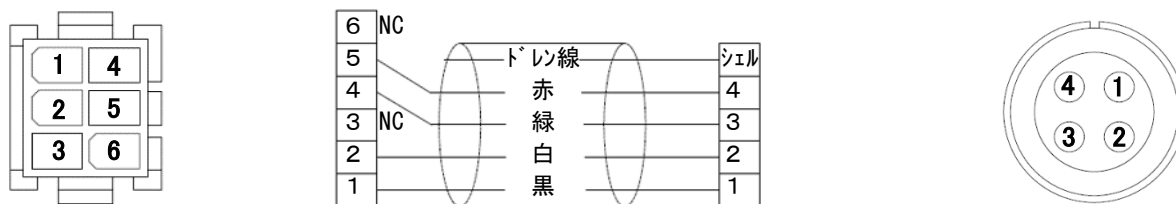


図 5 : 角型 6 ピンコネクタの配置(左)、配線図(中央)、丸型 4 ピンコネクタ [メス] の配置(右)

### 2-3-2 カメラリンクケーブル接続

- 1) グラバード(もしくはグラバードカード)、カメラリンクケーブルをご準備ください。
- 2) カメラリンクケーブルをカメラ本体とグラバードボード/グラバードカードに接続してください。
- 3) ロックスクリューで固定してください(カメラ本体: SDR 端子)。

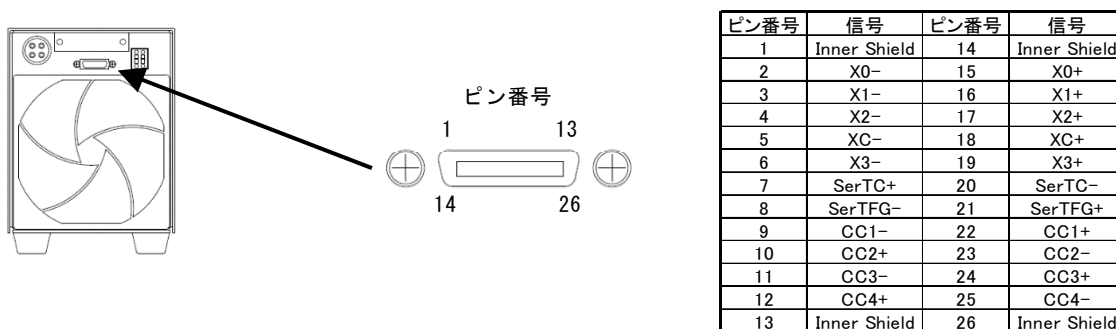


図 6 : カメラ本体のリアパネル(左)、カメラリンク SDR 端子(中央)、ピン配置(右)

### 2-3-3 レンズ取り付け

C マウントレンズをカメラ本体に取り付けてください。

注意) レンズを取り付ける際、C マウントのフランジ面から 12mm 以上押しこまないようにしてください。センサに接触し損傷する可能性があります。

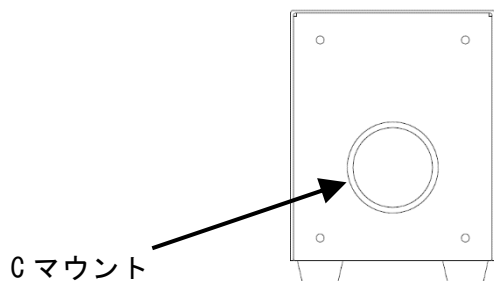


図 7 : カメラ本体のフロントパネル

### 2-3-4 外部トリガ入力、外部アラーム出力ケーブル接続

外部トリガ入力、もしくは外部アラーム出力をご使用になる場合は、カメラ本体のコネクタをご使用ください。

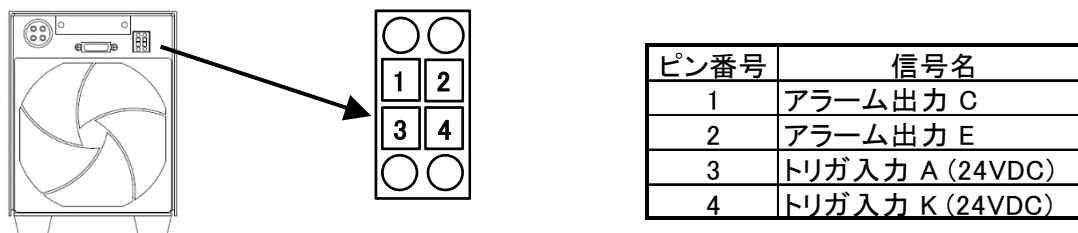


図 8 : カメラ本体のリアパネル(左)、角型 4 ピンコネクタ(中央)、ピン配置(右)

### 3. 仕様一覧

表 1：カメラ本体の仕様

項目	仕様
受光素子	InGaAs/GaAsSb Type-II 量子井戸
感度波長域	(ARTCAM-2350SWIR) 1000 ~ 2350nm (ARTCAM-2500SWIR) 1000 ~ 2500nm
画素数	320(X) × 256(Y)
フレームレート／露光時間	(ARTCAM-2350SWIR) 30fps／15ms, 100fps／9ms, 100fps／1ms 150fps／6ms, 200fps／4.5ms, 200fps／1ms 250fps／3.5ms, 300fps／3ms, 320fps／2.5ms 320fps／1ms  (ARTCAM-2500SWIR) 100fps／1ms, 200fps／1ms, 300fps／3ms, 320fps／2.5ms, 320fps／1ms
画素欠陥率 <sup>※1, 2</sup>	<1%
受光素子冷却方式	電子冷却
画像出力ビット長	16bit 階調 (0~65535)
画像・制御信号入出力	Camera Link フォーマット Base Configuration 16bit × 1tap (クロック 48MHz)
動作温度	5 ~ 30°C
動作湿度	30 ~ 80%RH (結露無きこと)
保管温度	5 ~ 30°C
保管湿度	30 ~ 80%RH (結露無きこと)
電源電圧	DC24V ± 10%
消費電流	≤10A
外部入出力端子	トリガ入力／アラーム出力端子 Camera Link 接続端子 (コネクタ: SDR)
外形寸法	W90mm × D110mm × H170mm (レンズ、突起部を含まず)
重量	約 2.5kg
レンズマウント	C マウント

※1: 補正した欠陥画素と出力が 0 カウントになる欠陥画素を含みます。

※2: 欠陥画素は原理的に時間の経過によって増加いたします。

## 4. 操作

### 4-1 立ち上げ

- ① 各ケーブル・ボード類を接続確認し、PC 及び電源装置の電源を ON にする。
- ② 装置の安定まで約 5 分待つ。
- ③ 付属の画像取り込みサンプルソフトウェアを立ち上げ、動作を確認する。この状態でカメラの設定、撮像、状態監視が行えます。

### 4-2 立ち下げ

- ① 電源装置の電源プラグを抜いてください。

### 4-3 外部トリガ入力

本体カメラは内部クロックにより撮像可能ですが、外部トリガを使用した撮像も可能です。内部クロック、外部トリガの切り替えは PC にて、付属の画像取り込みサンプルソフトウェアで設定します。

外部トリガ入力回路はフォトカプラ絶縁入力方式となっています。トリガが入力されると、設定されている露光時間で 1 フレームを撮像します。カメラ本体に設定されているフレームレートの半分未満の周期のトリガのみ受け付けます。

#### 【トリガ入力信号の仕様】

- 入力電圧: 24.0V(typ)、18.0~30.0V
- 最小パルス幅: 1.0msec(H/L とも)
- 入力論理: 立下りエッジでトリガ

### 4-4 外部アラーム出力

カメラは PC にて、付属の画像取り込みサンプルソフトウェアで内部の異常を監視することが可能ですが、外部コネクタからアラームを出力することも可能です。カメラ本体に異常が発生した場合にアラームを発報いたします。外部アラームの回路形式は、フォトカプラ絶縁オープンコレクタ出力方式となっております。

#### 【アラーム出力信号の仕様】

- 耐圧: 最大 30V DC (typ 24V DC)
- 出力電流: 最大 15mA
- ON 時残留電圧: 1.0V 以下
- OFF 時電流: 100  $\mu$ A 以下
- 出力論理: 正常時 ON、異常時 OFF

## 5. お手入れ方法

### 5-1 カメラ本体のお手入れ

本体をお手入れする際は、すべての接続コードを取り外し、レンズマウント部にキャップを取り付けた上で行ってください。コード等を接続したままでのお手入れは、感電する恐れがあります。また、お手入れには不織布などの埃や繊維が出にくいものを使用してください。また、アルコール、シンナー、ベンジン等の有機溶剤や、酸性やアルカリ性の薬品は使用しないでください。

### 5-2 フィルタの交換

汚れが溜まった場合は、適宜清掃や交換をしてください。

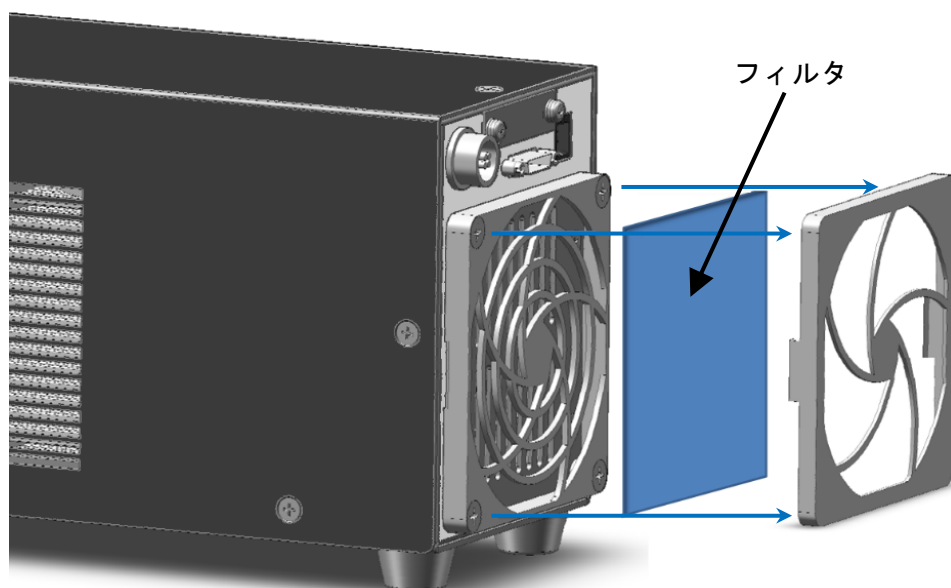


図 9 : カメラ本体フィルタ分解図

## 6. 輸出する際の注意事項

本製品は、輸出貿易管理令及び外国為替令に定められる規制貨物・技術に該当いたしますので、輸出の際は、需要先および用途を十分にご確認いただいた上、輸出許可申請等必要な手続きを取得してください。また、本製品のエンドユーザーについては記録を保管していただき、弊社からの依頼によりいつでも開示できるようにしてください。

## 7. 廃却時の注意

本製品を廃棄される場合は、弊社に送付いただくか、関連法令に基づいて正規の産業廃棄物としての処理を行い、第三者に再利用されないことがないように処理をしていただきますようお願い致します。また廃棄の記録を残していただきますようお願い致します。

## 8. 必要スペック

- Camera Link 入力ボードを搭載していること (EPIX 社製 PIXCI-EB1 を推奨)
- CPU 速度: Intel 社製 core i5 シリーズまたは他社同等品以上
- 空きメモリ: 512MB 以上 (1GB 以上を推奨)
- Windows (7 以降)の OS を搭載していること

## 9. お問い合わせ先

本製品に関するお問い合わせやご連絡は、下記までお願いいたします。

**株式会社アートレイ** ISO9001:2015 2018/9/17 取得

〒166-0002

東京都杉並区高円寺北 1-17-5 上野ビル 4F

Tel: 03 (3389) 5488

Fax: 03 (3389) 5486

Email: [artray@artray.co.jp](mailto:artray@artray.co.jp)

URL: <http://www.artray.co.jp>

**ARTRAY**