

USB3.0 CMOS カメラ

ARTCAM-174IMX-USB3-T2

## 商品説明書

230万画素

ARTCAM-174IMX-USB3-T2

**ARTRAY**

株式会社アートレイ

## 目次

1. 注意事項	3
2. 概要	6
3. 特長	6
4. 構成	7
5. 接続	7
6. 仕様	8
7. 外形寸法図	10
8. 分光感度特性	11
9. PC スペックについて	12

# 1. 注意事項

## ■取扱説明書に関する注意事項

1. ご使用前に必ず本書をよくお読みになり、注意事項を確認のうえ製品を正しくご使用ください。
2. 本書は必要ときに参照できるよう、大切に保管してください。
3. 本書に乱丁・落丁があった場合や、紛失・汚損された場合には、お取替えいたしますので、本書末尾記載の弊社連絡先までご連絡ください。
4. 本製品の本来の使用法以外の使い方につきましては、安全性を保証致しかねますので、ご了承ください。
5. 本書の安全に関する指示事項は、必ずお守りください。
6. 本書の内容に関して、将来予告なしに変更することがあります。
7. 本書に掲載している図は、説明のため、一部、省略や抽象化を行っています。
8. 本書の内容に関して、万一ご不審な点や誤り、記載漏れなどお気づきのことがございましたら、本書末尾記載の弊社連絡先までご連絡ください。
9. 本書の内容の一部または全部を、弊社に無断で転載・複製・改変することはできません。
10. 弊社では、本製品を運用した結果での損害または、逸失利益等の請求につきましては、項目 8 に関わらずいかなる責任も負いかねますので、予めご了承ください。
11. 弊社の海外現地法人・駐在員事務所では、本製品の保守・修理対応を行っておりませんので、ご承知おきください。

## ■絵表示について

製品を安全に正しくお使いいただき、あなたや他の人々への危害や財産への損害を未然に防止するために下記絵表示をしています。



この表示を守らずに誤った取扱いをすると、人が死亡または重傷を負う可能性が想定される内容を示しています。



この表示を守らずに誤った取扱いをすると、人が障害を負う可能性または物的損害の発生が想定される内容を示しています。

■安全にお使いいただくために



## 警告

- 下記状態のまま使用すると火災・感電の原因となります。使用を中止し、本製品の電源を切ってください。故障の場合の修理、交換につきましては本書末尾記載の弊社連絡先までご連絡ください。お客様による分解・改造・修理は危険ですから絶対におやめください。
  - ・本体から煙が出ている、本製品の外側が異常に熱くなる、変なニオイや音がする
  - ・本製品の内部に異物や水などが入った場合
  - ・本製品を落とすなどして破損した場合
- 不安定な場所（ぐらついた台や傾いたところなど）に置かないでください。落ちたり、倒れたりして、けがの原因となります。



## 注意

- 油煙や湯気が当たるような場所に置かないでください。火災・感電の原因となる事があります。
- 火のそばや自動車内、直射日光のあたる場所など高温の場所に放置しないでください。内部の部品に悪い影響を与え、火災の原因となることがあります。
- 本製品を布で包む等、熱がこもる状態でご使用しないでください。部品が変形し、火災の原因となることがあります。
- 本製品を落とす等、衝撃を与えないようにしてください。故障の原因となります。
- ケーブル類を濡れた手で接続しないでください。感電の原因となります。
- 通電中の本製品に長時間触れないでください。本体の温度が上がり、低温やけどの原因になることがあります。

■その他注意事項

- 太陽光などの強い光を長時間撮影すると、センサに損傷を与える場合があります。また電源を切った状態でもこうした強い光を露光しないでください。

■お手入れについて

●筐体のお手入れ

筐体付き製品の場合、筐体の汚れは、柔らかい布かティッシュペーパーで拭き取ってください。その際アルコール、シンナー、ベンジンなどは使わないでください。変質したり、塗装がはげたりすることがあります。

■電波障害についてのご注意

- 本カメラをラジオ、テレビジョン受信機に近づけてお使いになると、受信障害の原因になる事があります。

#### ■輸出管理について

本製品は、外国為替及び外国貿易法により定められた「キャッチオール規制」の対象製品です。輸出令別表第3に掲げる地域（輸出管理を厳格に実施している26カ国※）以外の国への輸出で実際に大量破壊兵器（核兵器等）、通常兵器の開発等に用いられるおそれのあることが分かった場合は、事前に経済産業大臣の許可を受ける必要があります。

関係法令に従い、貴社の責において必要な許可等を取得して頂きますようお願い致します。

ご参考：経済産業省 安全保障貿易管理サイト

<http://www.meti.go.jp/policy/anpo/index.html>

※アイルランド、アメリカ合衆国、アルゼンチン、イタリア、英国、オーストラリア  
オーストリア、オランダ、カナダ、ギリシャ、スイス、スウェーデン、スペイン  
チェコ、デンマーク、ドイツ、ニュージーランド、ノルウェー、ハンガリー  
フィンランド、フランス、ブルガリア、ベルギー、ポーランド、ポルトガル、ルクセンブルク

#### ■保証について

弊社では、ペーパーレス化推進のため保証書の添付を廃止し、発送日及びユーザー登録日において保証期間の管理をしております。詳しくは下記PDFをご参照ください。

製品保証体制に関するお知らせ [http://www.artray.co.jp/download/other/n\\_hosyou.pdf](http://www.artray.co.jp/download/other/n_hosyou.pdf)

株式会社アートレイ製品保証規定 <http://www.artray.co.jp/download/other/hosyou.pdf>

●本製品の品質・機能および取扱説明書に関して、お客様の使用目的に対する適合性・市場性については一切保証を致しかねます。また、そこから生じる直接的、間接的損害に対しても責任を負いかねます。

●高度な信頼性を必要とする業務には使用しないでください。本製品は、医療機器、原子力設備や機器航空宇宙機器、輸送設備や機器等、人命にかかわる設備や機器としての使用またはこれらに組み込んだの使用は意図されておりません。これら設備や機器、制御システムなどに本製品を使用され、本製品の故障により、人身事故、財産損害等が生じても、弊社はいかなる責任も負いかねます。

#### ■廃棄について

●本製品を廃棄される場合は、弊社に返却いただくか、関連法令に基づいて正規の産業廃棄物としての処理を行い、第三者に再利用されることのないよう処置し、廃棄の記録を残していただきますようお願い致します。

## 2. 概要

ARTCAM-174IMX-USB3-T2 シリーズは、産業用に開発された CMOS カメラのシリーズ製品です。

PC との親和性に優れた、USB3.0 インターフェイスを採用し、キャプチャカードなどを介さずに PC への画像取り込みが可能です。

## 3. 特長

- ・高画質、高速フレームレート

230 万画素のラインナップで、高フレームレートを実現しています。

- ・USB3.0 インターフェイス採用

PC との親和性の高い、USB3.0 インターフェイスを採用していますので、キャプチャカードやホストアダプタカードを介さずに、直接 PC へ画像を取り込む事ができます。

- ・小型・軽量

小型、軽量で機器組み込みに適しています。

- ・ビューワソフト付属

Windows 7/8/10 に対応したビューワソフト (ART-Viewer) が標準で付属しています。

カメラ画像のプレビュー、カメラ各種設定、静止画保存等が容易に行えます。

- ・2次元計測&ファイリングソフト (オプション)

プレビュー画像および保存画像より、2次元計測が容易に行える、2次元計測&ファイリングソフト (ART-MEASURE) をオプションにてご用意しております。

- ・ソフトウェア開発キット

お客様で、画像処理ソフトウェアを作成される場合や、他のアプリケーションにカメラ画像取得、制御など行う際にご利用いただける、ソフトウェア開発キットをオプションにてご用意しております。

## 4. 構成

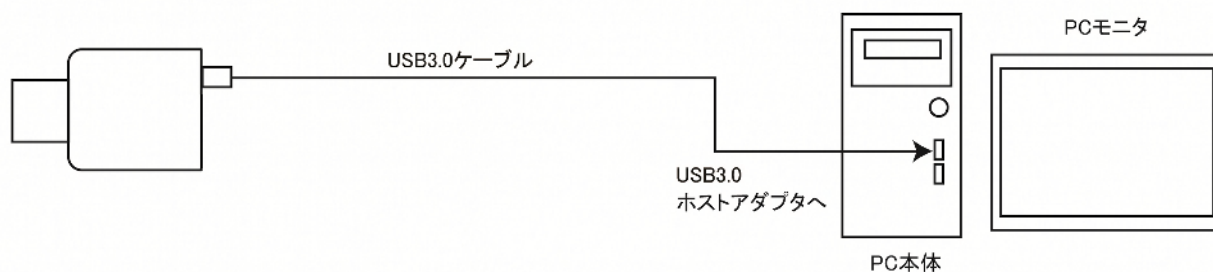
- 1) 本体
- 2) USB3.0 ケーブル TYPE A-B コネクタ 3m
- 3) CD-ROM (商品説明書、ビューワソフトウェア・デバイスドライバ・ソフトウェア開発キット)

<オプション>

- 1) C マウントレンズ
- 2) 2次元計測&ファイリングソフト ART-MEASURE

## 5. 接続

### 5-1 カメラの接続方法



### 5-2 電子シャッター機能

付属のビューワソフト ART-Viewer をご使用いただきますと、カメラ設定にてシャッタースピードの設定が可能です。

設定値と実際の露光時間は、下記の計算式にて換算する必要があります。

機種名	計算式
174IMX-USB3-T2 シリーズ	設定可能数値：1～397 (露光時間：1/10000～1/25.19 秒) 露光時間＝シャッタ値×100 [μ秒]

## 6. 仕様

### 6-1 カラーモデル

	ARTCAM-174IMX-USB3-T2
撮像素子	CMOS カラーイメージセンサ
出力画素数	1920 (H) × 1200 (V)
撮像面積	11.25 (H) × 7.03 (V) mm 1/1.2 型
走査方式	プログレッシブスキャン
画素サイズ	5.86 (H) × 5.86 (V) $\mu$ m
シャッター方式	グローバルシャッター
カラー配列	RGB ベイヤー配列
フレームレート	86fps
電子シャッター	1/10000~1/25.19sec
インターフェイス	USB3.0 バルク転送
同期方式	内部同期
レンズマウント	C マウント
電源電圧	DC5V (USB コネクタより給電)
消費電力	約4W 以下
周囲条件	動作温度/湿度 : 0~35°C/10~80% (但し結露なきこと) 保存温度/湿度 : 0~60°C/10~95% (但し結露なきこと)
外形寸法	50 (W) × 47 (H) × 42.7 (D) mm ※レンズ、三脚板、突起部含まず
質量	約 130g ※レンズ、三脚板、ケーブル含まず

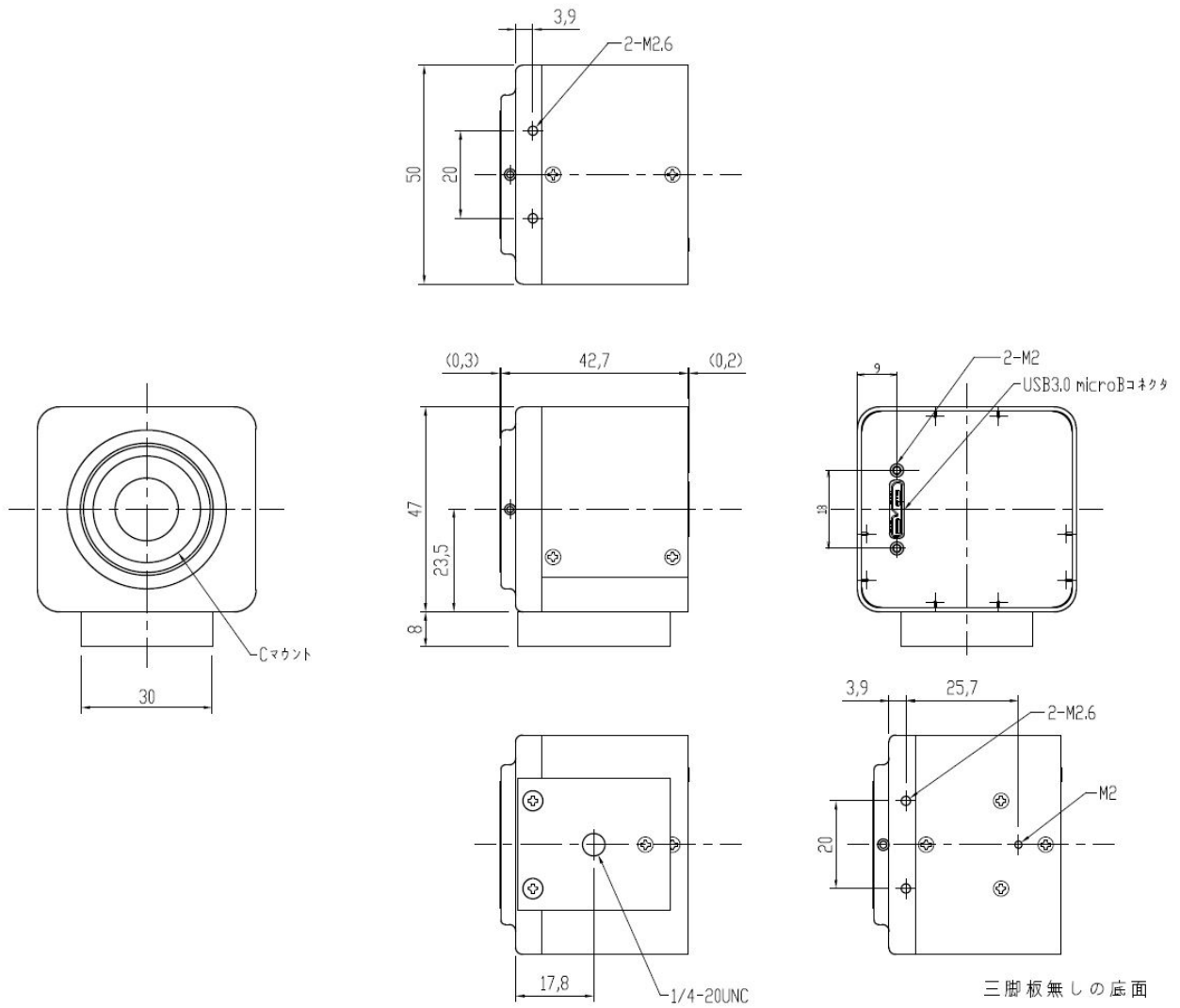


## 6-2 白黒モデル

	ARTCAM-1741MX-BW-USB3-T2
撮像素子	CMOS モノクロイメージセンサ
出力画素数	1920 (H) × 1200 (V)
撮像面積	11.25 (H) × 7.03 (V)mm 1/1.2 型
走査方式	プログレッシブスキャン
画素サイズ	5.86 (H) × 5.86 (V) μm
シャッター方式	グローバルシャッター
フレームレート	86fps
電子シャッター	1/10000~1/25.19sec
インターフェイス	USB3.0 バルク転送
同期方式	内部同期
レンズマウント	C マウント
電源電圧	DC5V (USB コネクタより給電)
消費電力	約4W 以下
周囲条件	動作温度/湿度 : 0~35°C/10~80% (但し結露なきこと) 保存温度/湿度 : 0~60°C/10~95% (但し結露なきこと)
外形寸法	50 (W) × 47 (H) × 42.7 (D)mm ※レンズ、三脚板、突起部含まず
質量	約130g ※レンズ、三脚板、ケーブル含まず

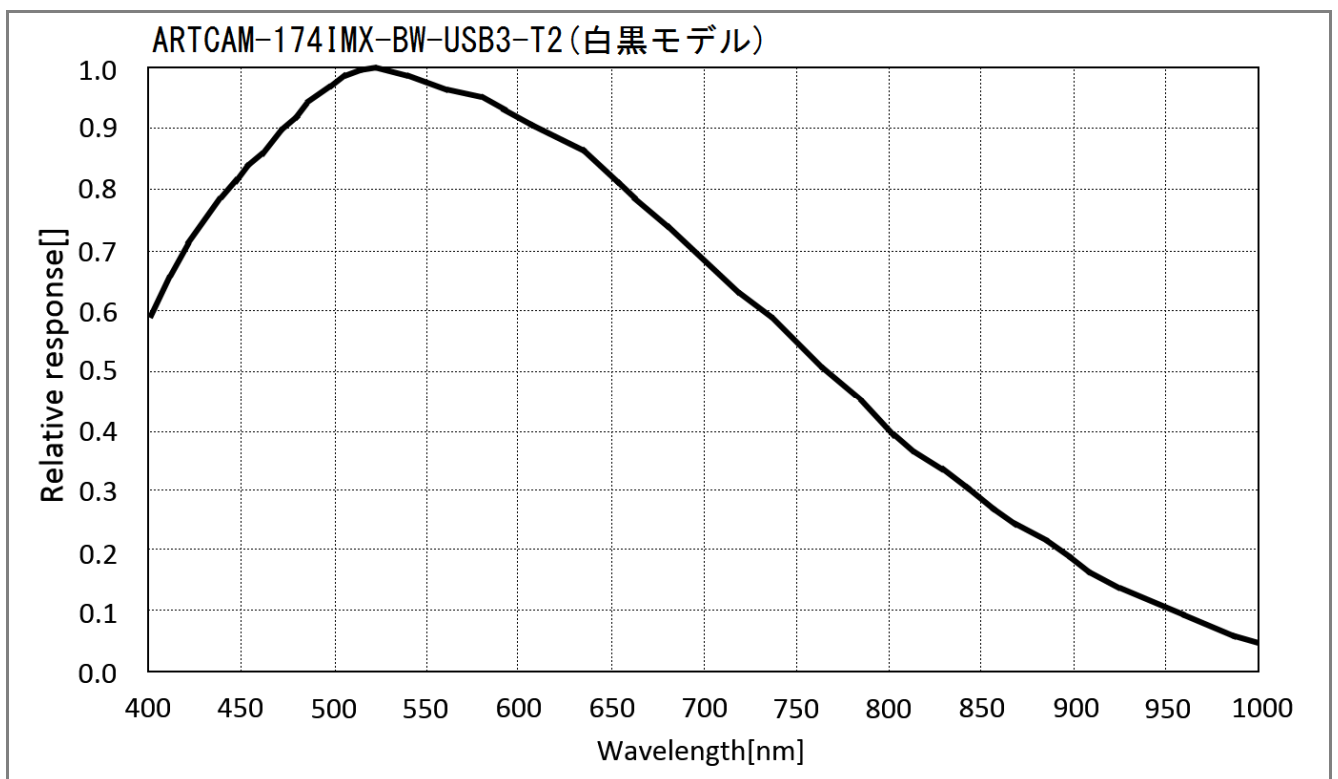
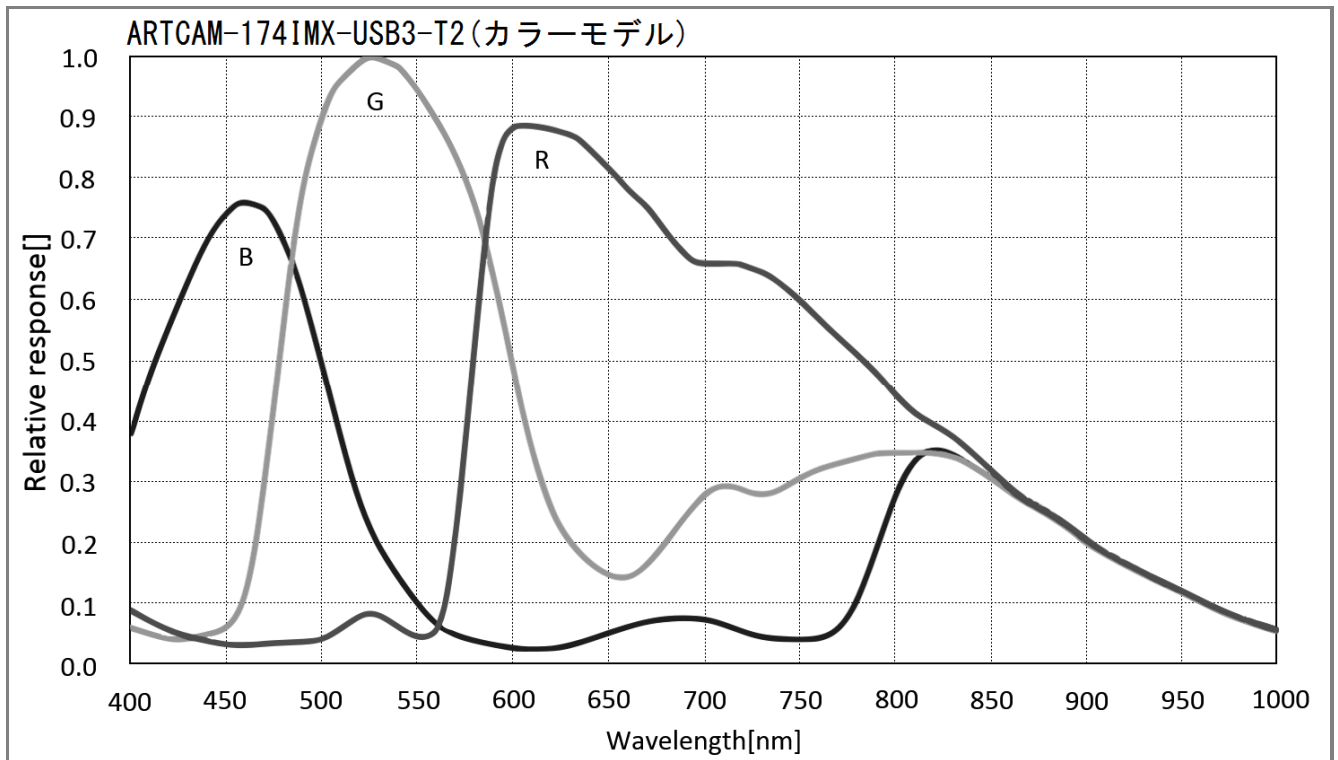
# 7. 外形寸法図

7-1 ARTCAM-1741MX-USB3-T2/ ARTCAM-1741MX-BW-USB3-T2



## 8. 分光感度特性

### 8.1 ARTCAM-174IMX-USB3-T2 シリーズ



## 9. PC スペックについて

### 9-1 推奨スペック

- ホストコントローラー  
本製品は USB3.0 対応です。  
USB2.0 ホストコントローラーに接続した場合、動作速度が極端に低下し、  
または正常に動作しない場合があります。
- CPU  
本製品のドライバーは“x86”または“amd64”アーキテクチャのプロセッサに対応しています。  
CPU 性能は画像の描画速度や画像処理速度に影響しますので、  
出来るだけ高性能の CPU をお使いいただくことを推奨します。
- 空きメモリ  
ビューワーソフトウェアは、内部で 4~8 枚分の画像バッファを保持しますので、  
少なくとも、画像 8 枚分程度の空きメモリ容量が必要になります。  
(※例えば 130 万画素カラーカメラであれば、 $1280 \times 1024 \times 3 \times 8$  [byte] = 30 [MB])  
特に解像度の高いカメラを使う場合は、空きメモリに十分な余裕を持つことを推奨します。
- 対応 OS  
標準対応しているのは NT 系 Windows (32bit/64bit) のみとなり、  
Windows 7 以降の OS で標準動作確認を行なっています。  
また、Windows 10 での使用を推奨します。



■本製品を使用する上で下記の制限事項があります。ご確認の上ご使用ください■

#### (1) 推奨スペック

上記の推奨スペックを満たしていない場合、最大フレームレートにて取り込み出来ない場合がございます。  
本製品のスペックを十分に活かすためにも、上記推奨スペックの PC をご用意いただけますようお願い致します。

#### (2) 他の USB3.0 機器との併用

本製品はバルク転送モードを採用しています。この為、他の USB3.0 機器や特にバルク転送を採用している USB メモリ  
や USB フラッシュドライブ、外付け HDD、外付け DVD ドライブ等を同時に使用すると、本製品の動作パフォーマンス  
が大幅に低下することがあります。

#### (3) USB3.0 ケーブルの延長

本製品を市販の USB3.0 延長ケーブル等で延長して接続した場合、USB3.0 の転送帯域が低下し、十分な転送速度が出  
ずにフレームレートの低下が起こる、あるいは本製品が認識されない場合がございます。  
延長ケーブルのご使用につきましては弊社で推奨しているケーブル以外は動作保証対象外となります。  
これは電源線のレギュレーション不足、データ線のインピーダンスミスマッチに起因します。  
推奨ケーブルにつきましては、弊社営業部までお問い合わせください。(TEL : 03-3389-5488)

株式会社アートレイ ISO9001:2015 2018/9/17 取得

〒166-0002 東京都杉並区高円寺北 1-17-5 上野ビル 4F

Tel : 03 (3389) 5488 Fax : 03 (3389) 5486

Email : artray@artray.co.jp

URL : <http://www.artray.co.jp>