

USB2.0 ハイブリッドサーモカメラ
ARTCAM-036LEP
商品説明書

ARTRAY

株式会社アートレイ

目次

1. 注意事項.....	- 3 -
2. 概要.....	- 6 -
3. 特長.....	- 6 -
4. 商品構成.....	- 6 -
5. セットアップ	- 7 -
5.1. カメラの接続方法(接続例)	- 7 -
6. 仕様詳細.....	- 8 -
6.1. センサ仕様	- 8 -
6.1.1. 可視光センサ仕様一覧	- 8 -
6.1.2. 遠赤外線センサ仕様一覧	- 8 -
6.2. カメラ仕様	- 9 -
6.2.1. カメラ仕様	- 9 -
6.2.2. カメラ外形寸法図	- 10 -
6.2.3. 可視光カメラ分光感度特性表.....	- 11 -
6.2.4. 遠赤外線カメラ分光感度特性表.....	- 11 -
7. PC スペックについて	- 12 -
7.1. 推奨スペック	- 12 -

1. 注意事項

■取扱説明書に関する注意事項

1. ご使用前に必ず本書をよくお読みになり、注意事項を確認のうえ製品を正しくご使用ください。
2. 本書は必要なときに参照できるよう、大切に保管してください。
3. 本書に乱丁・落丁があった場合や、紛失・汚損された場合には、お取替えいたしますので、本書末尾記載の弊社連絡先までご連絡ください。
4. 本製品の本来の使用方法以外の使い方につきましては、安全性を保証致しかねますので、ご了承ください。
5. 本書の安全に関する指示事項は、必ずお守りください。
6. 本書の内容に関して、将来予告なしに変更することがあります。
7. 本書に掲載している図は、説明のため、一部、省略や抽象化を行っています。
8. 本書の内容に関して、万が一不審な点や誤り、記載漏れなどお気づきのことがございましたら、本書末尾記載の弊社連絡先までご連絡ください。
9. 本書の内容の一部または全部を、弊社に無断で転載・複製・改変することはできません。
10. 弊社では、本製品を運用した結果での損害または、逸失利益等の請求につきましては、項目8に関わらずいかなる責任も負いかねますので、予めご了承ください。
11. 弊社の海外現地法人・駐在員事務所では、本製品の保守・修理対応を行っておりませんので、ご承知おきください。

■絵表示について

製品を安全に正しくお使いいただき、あなたや他の人々への危害や財産への損害を未然に防止するために下記絵表示をしています。



この表示を守らずに誤った取扱いをすると、人が死亡または重傷を負う可能性が想定される内容を示しています。



この表示を守らずに誤った取扱いをすると、人が障害を負う可能性または物的損害の発生が想定される内容を示しています。

■安全にお使いいただくために



- 下記状態のまま使用すると火災・感電の原因となります。使用を中止し、本製品の電源を切ってください。故障の場合の修理、交換につきましては本書末尾記載の弊社連絡先までご連絡ください。お客様による分解・改造・修理は危険ですから絶対におやめください。
- ・本体から煙が出ている、本製品の外側が異常に熱くなる、変なニオイや音がする
- ・本製品の内部に異物や水などが入った場合
- ・本製品を落とすなどして破損した場合
- 不安定な場所（ぐらいついた台や傾いたところなど）に置かないでください。落ちたり、倒れたりして、けがの原因となります。



- 油煙や湯気が当たるような場所に置かないでください。火災・感電の原因となる事があります。
- 火のそばや自動車内、直射日光のあたる場所など高温の場所に放置しないでください。内部の部品に悪い影響を与え、火災の原因となることがあります。
- 本製品を布で包む等、熱がこもる状態でご使用しないでください。部品が変形し、火災の原因となることがあります。
- 本製品を落とす等、衝撃を与えないようにしてください。故障の原因となります。
- ケーブル類を濡れた手で接続しないでください。感電の原因となります。
- 通電中の本製品に長時間触れないでください。本体の温度が上がり、低温やけどの原因になることがあります。

■その他注意事項

- 太陽光などの強い光を長時間撮影すると、センサに損傷を与える場合があります。また電源を切った状態でもこうした強い光を露光しないでください。

お手入れについて

- 本体のお手入れ
本体の汚れは、柔らかい布かティッシュペーパーで拭き取ってください。その際アルコール、シンナー、ベンジンなどは使わないでください。変質したり、塗装がはげたりすることがあります。

電波障害についてのご注意

- 本カメラをラジオ、テレビジョン受信機に近づけてお使いになると、受信障害の原因になる事があります。

■輸出管理について

本遠赤外線カメラは、輸出貿易管理令の別表第1 10（2）及び（4）項に該当するリスト規制品となります。遠赤外線カメラを日本国外に輸出する際には、外国為替及び外国貿易法に基づき経済産業省の輸出許可が必要ですので、関連の法規を遵守し、正規の手続きを行ってください。また、遠赤外線カメラのエンドユーザについて、記録を保管し弊社からの要請により開示できるようにしてください。

ご参考：経済産業省 安全保障貿易管理サイト

<http://www.meti.go.jp/policy/anpo/hp/index.html>

該非判定書・項目別対比表の発行が必要な場合は、弊社 Web サイト(下記 URL)より

「該非判定書発行依頼書」をダウンロードしていただき、必要事項をご記入の上、FAX(03-3389-5486)もしくは担当営業へメールにてご送付ください。

<http://artray.co.jp/export.html>

■保証について

弊社では、ペーパーレス化推進のため保証書の添付を廃止し、発送日及びユーザー登録日において保証期間の管理をしております。詳しくは下記 PDF をご参照ください。

製品保証体制に関するお知らせ http://www.artray.co.jp/download/other/n_hosyou.pdf

株式会社アートレイ製品保証規定 <http://www.artray.co.jp/download/other/hosyou.pdf>

2. 概要

ARTCAM-036LEP は、産業用に開発された可視光センサと遠赤外センサのハイブリッドカメラ製品です。PC との親和性に優れた、USB2.0 インターフェイスを採用し、キャプチャカードなどを介さずに PC への画像取り込みが可能です。

メモリを搭載することで、USB 帯域不足などによる転送エラーが発生しない完全バルク転送を実現しました。

遠赤外線カメラは目標及びその背景が発する 8~14 μ m 帯の赤外線を検知し、高画質の赤外線画像を取得することができます。

3. 特長

- USB2.0 インターフェイス採用

PC との親和性の高い、USB2.0 インターフェイスを採用していますので、キャプチャカードやホストアダプタカードを介さずに、直接 PC へ画像を取り込む事ができます。

- グローバルシャッター

可視光カメラは CMOS センサながら、マシンビジョンに適したグローバルシャッターを採用しています。

- ミラー反転機能

センサの処理にて画像を反転する事が可能です。

- 専用ビューワソフト付属

Windows 7/8/10 に対応した専用ビューワソフトが標準で付属しています。

カメラ画像のプレビュー、カメラ各種設定、静止画保存等が容易に行えます。

4. 商品構成

1) カメラ本体

2) USB2.0 ケーブル TYPE A-B コネクタ 2m

3) CD-ROM (商品説明書、ビューワソフトウェア・デバイスドライバ)

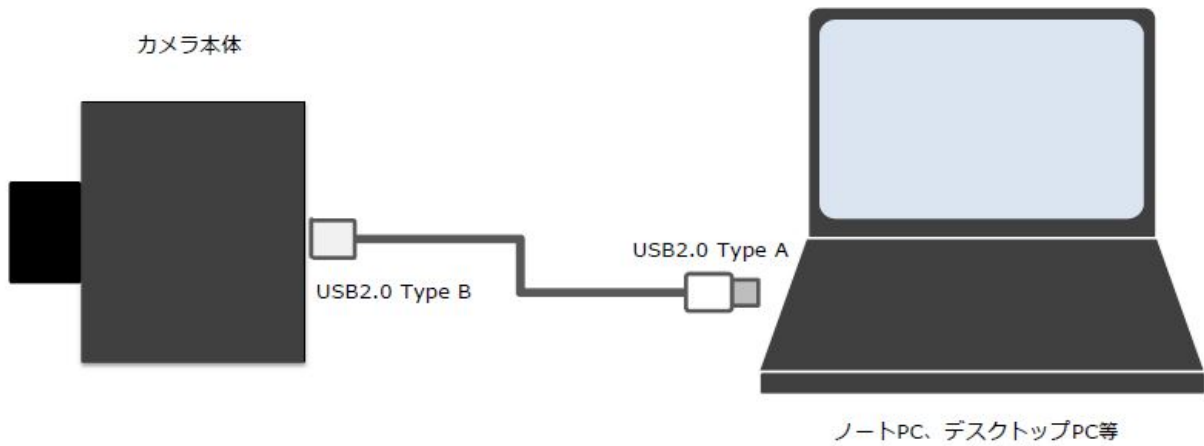
<オプション>

1) リピータ機能付き USB 延長ケーブル 5m

5. セットアップ

5.1. カメラの接続方法(接続例)

一般的なノート PC、デスクトップ PC 等で使用される場合は、付属の USB2.0 ケーブルにてカメラと PC を接続してください。カメラの電源は USB バスパワーから供給されます。



6. 仕様詳細

6.1. センサ仕様

6.1.1. 可視光センサ仕様一覧

素子タイプ	CMOS カラーイメージセンサ
センサ型番	ON Semi MT9V034
有効画素数	752(H)×480(V)
撮像面積	4.51(H)×2.88(V)mm 1/3 型
走査方式	プログレッシブスキャン
画素サイズ	6.0(H)×6.0(V)μm
シャッタ方式	グローバルシャッタ
カラー配列	RGB バイヤ配列
電子シャッタ	1/33149~0.988s ※24MHz 動作時
同期方式	内部同期

6.1.2. 遠赤外線センサ仕様一覧

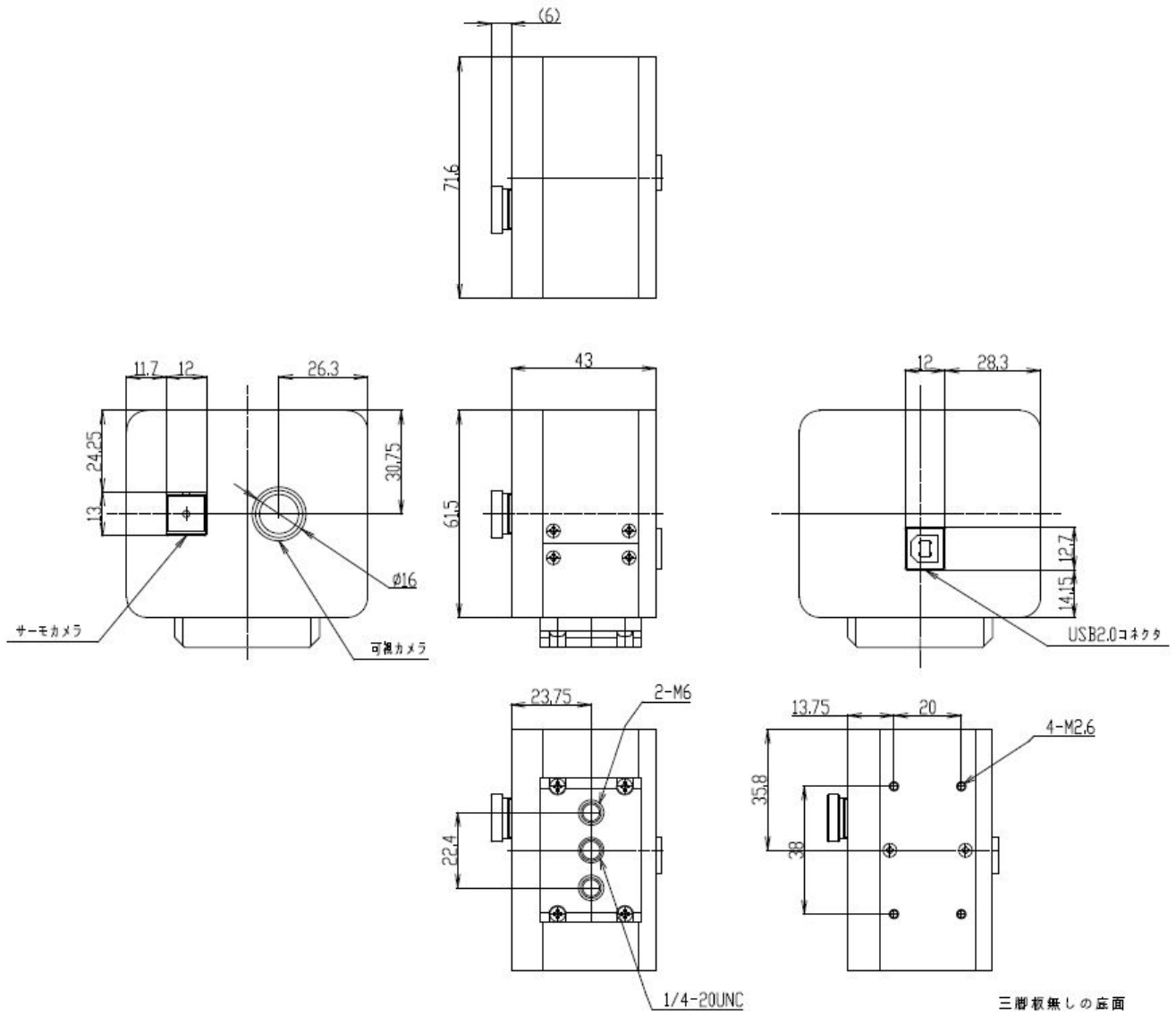
素子タイプ	非冷却マイクロボロメータ
センサ型番	FLIR Lepton3.0
有効画素数	160(H)×120(V)
撮像面積	1.92(H)×1.44(V)mm
走査方式	プログレッシブスキャン
画素サイズ	12.0(H)×12.0(V)μm
検知周波数帯	8~14μm
温度分解能	<50mk
オペラビリティ	>99.0%
FOV	水平 57° / 対角 71°
温度測定レンジ	-10℃ ~ +140℃
サーモ測定	-10~80℃
有効動作温度	※寒冷地等でのご使用には、カメラ環境温度対策を必ず実施願います
温度精度	±5%

6.2. カメラ仕様

6.2.1. カメラ仕様

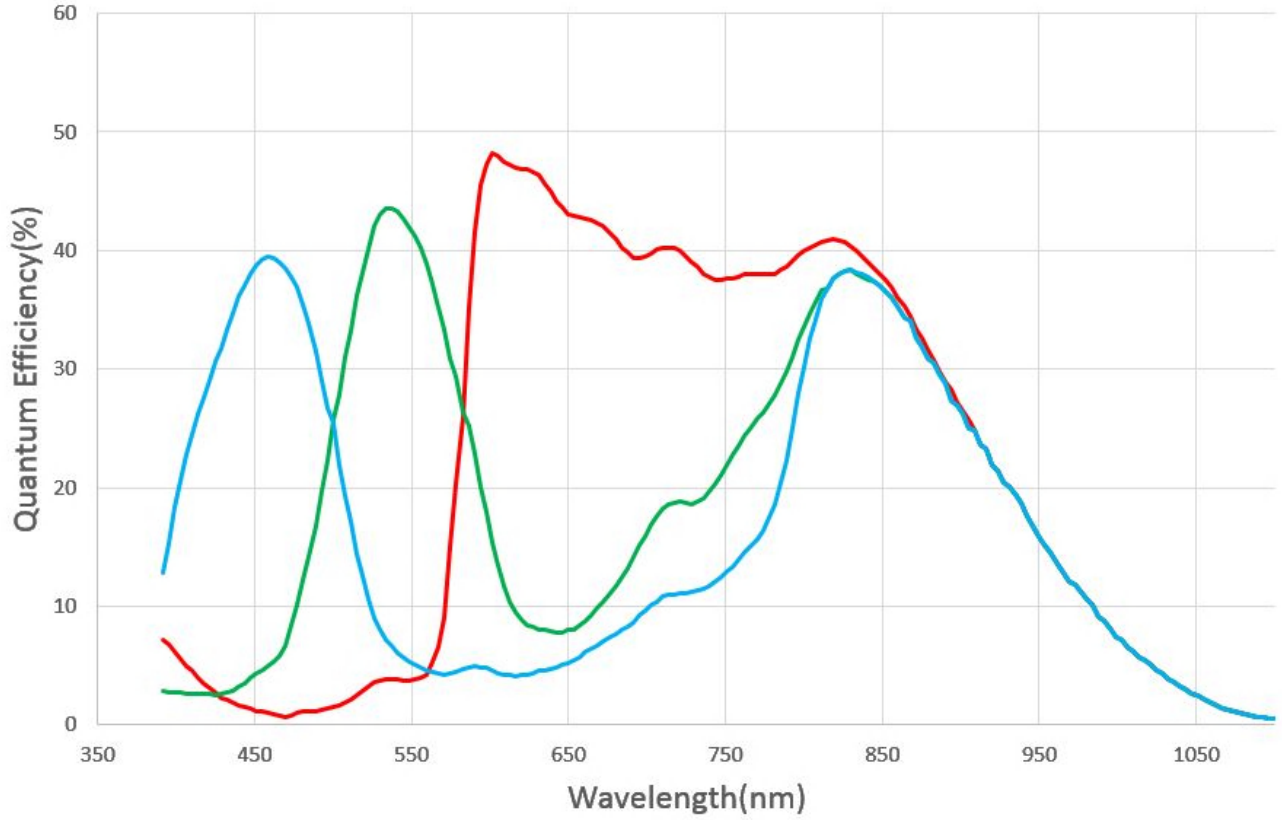
インターフェイス	USB 2.0 バルク転送
フレームレート	8.7fps
レンズマウント	ボードレンズマウント M12 P0.5 (可視光カメラ)
電源電圧	DC5V (USB コネクタより給電)
消費電力	約 2.5W 以下
周囲条件	動作温度/湿度 : 0~35℃/10~80% (但し結露なきこと) 保存温度/湿度 : 0~60℃/10~95% (但し結露なきこと)
外形寸法	71.6(W)×61.5(H)×43.0(D)mm ※レンズ、三脚板、突起部含まず
質量	約 200g ※レンズ、三脚板、ケーブル含まず

6.2.2. カメラ外形寸法図

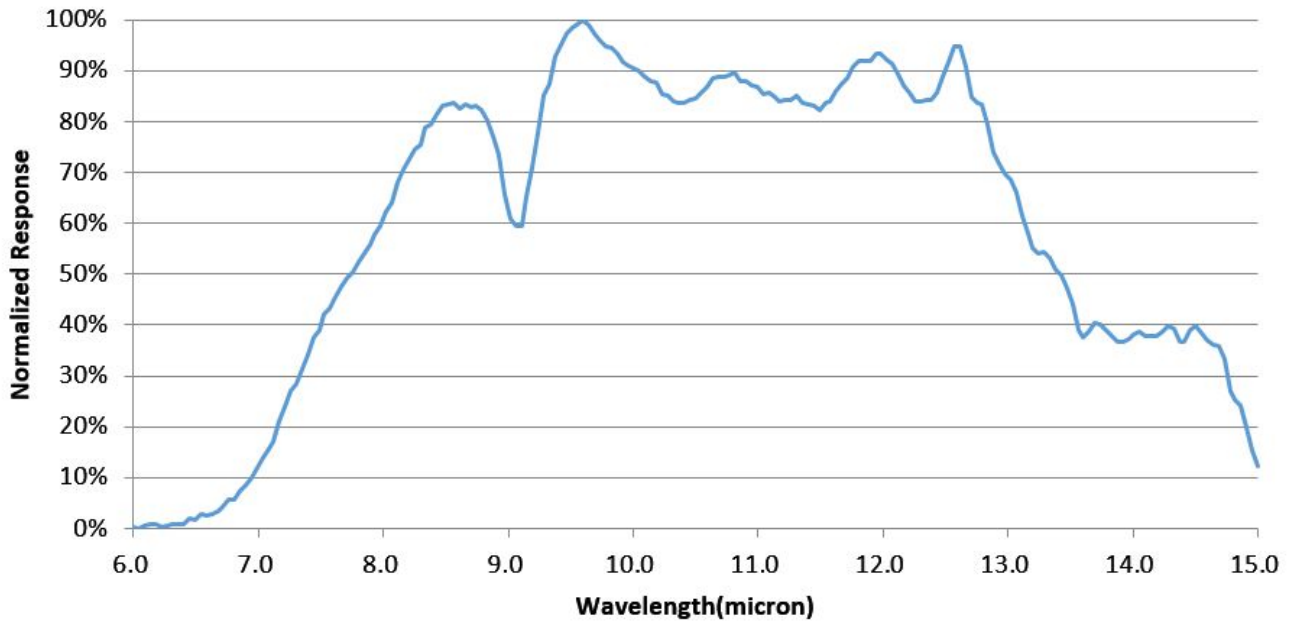


※仕様は変更になる可能性があります。

6.2.3. 可視光カメラ分光感度特性表



6.2.4. 遠赤外線カメラ分光感度特性表



7. PC スペックについて

7.1. 推奨スペック

- ホストコントローラー
本製品は USB2.0 対応です。
- CPU
本製品のドライバーは"x86"または"amd64"アーキテクチャのプロセッサに対応しています。
CPU 性能は画像の描画速度や画像処理速度に影響しますので、
出来るだけ高性能の CPU をお使いいただくことを推奨します。
- 空きメモリ
ビューワーソフトウェアは、内部で 4~8 枚分の画像バッファを保持しますので、
少なくとも、画像 8 枚分程度の空きメモリ容量が必要になります。
(※例えば 130 万画素カラーカメラであれば、 $1280 \times 1024 \times 3 \times 8$ [byte] = 30[MB])
特に解像度の高いカメラを使う場合は、空きメモリに十分な余裕を持つことを推奨します。
- 対応 OS
標準対応しているのは NT 系 Windows(32bit/64bit)のみとなり、
Windows 7 以降の OS で標準動作確認を行なっています。
また、Windows 10 での使用を推奨します。



注意

■本製品を使用する上で下記の制限事項があります。ご確認の上ご使用ください■

(1)推奨スペック

上記の推奨スペックを満たしていない場合、最大フレームレートにて取り込み出来ない場合がございます。
本製品の性能を活かすためにも、推奨スペックの PC をご用意いただけますようお願いいたします。

(2)複数の USB 機器の接続について

本製品を含む、複数の USB 機器を同一の USB ホストコントローラーに接続して使用する場合、ホストコントローラーの性能によっては、USB 機器の動作が不安定になる場合がございます。

(※供給電力の問題、転送帯域不足の問題など)

供給電力に関しては、電源供給タイプの USB HUB を使用することを推奨いたします。

(3)USB2.0 ケーブルの延長

本製品を市販の USB2.0 延長ケーブル等で延長して接続した場合、USB2.0 の転送帯域が低下し、十分な転送速度が出ずにフレームレートの低下が起こる、あるいは本製品が認識されない場合がございます。

延長ケーブルのご使用につきましては弊社で推奨しているケーブル以外は動作保証対象外となります。

これは電源線のレギュレーション不足、データ線のインピーダンスミスマッチに起因します。

推奨ケーブルにつきましては、弊社営業部までお問い合わせください。(TEL : 03-3389-5488)

株式会社アートレイ ISO9001:2015 2018/9/17 取得
〒166-0002 東京都杉並区高円寺北 1-17-5 上野ビル 4F
Tel : 03 (3389) 5488 Fax : 03 (3389) 5486
Email : artray@artray.co.jp
URL : <http://www.artray.co.jp>

ARTRAY