

USB2.0 小型 CMOS カメラ

ARTCAM-SS シリーズ

商品説明書

36 万画素	ARTCAM-036SS シリーズ
130 万画素	ARTCAM-130SS シリーズ
200 万画素	ARTCAM-D131SS シリーズ
300 万画素	ARTCAM-300SS シリーズ
500 万画素	ARTCAM-500SS シリーズ
900 万画素	ARTCAM-900SS シリーズ
1000 万画素	ARTCAM-1000SS シリーズ

ARTRAY

株式会社アートレイ

目次

1. 注意事項	3
2. 概要	6
3. 特長	6
4. 構成	7
5. 接続	8
6. 仕様	9
7. 外形寸法図	13
9. 推奨PCについて	17

1. 注意事項

■取扱説明書に関する注意事項

1. ご使用前に必ず本書をよくお読みになり、注意事項を確認のうえ製品を正しくご使用ください。
2. 本書は必要ときに参照できるよう、大切に保管してください。
3. 本書に乱丁・落丁があった場合や、紛失・汚損された場合には、お取替えいたしますので、本書末尾記載の弊社連絡先までご連絡ください。
4. 本製品の本来の使用法以外の使い方につきましては、安全性を保証致しかねますので、ご了承ください。
5. 本書の安全に関する指示事項は、必ずお守りください。
6. 本書の内容に関して、将来予告なしに変更することがあります。
8. 本書に掲載している図は、説明のため、一部、省略や抽象化を行っています。
9. 本書の内容に関して、万が一不審な点や誤り、記載漏れなどお気づきのことがございましたら、本書末尾記載の弊社連絡先までご連絡ください。
10. 本書の内容の一部または全部を、弊社に無断で転載・複製・改変することはできません。
11. 弊社では、本製品を運用した結果での損失、逸失利益等の請求につきましては、項目9に関わらずいかなる責任も負いかねますので、予めご了承ください。
12. 弊社の海外現地法人・駐在員事務所では、本製品の保守・修理対応を行っておりませんので、ご承知おきください。

■絵表示について

製品を安全に正しくお使いいただき、あなたや他の人々への危害や財産への損害を未然に防止するために下記絵表示をしています。



この表示を守らずに誤った取扱いをすると、人が障害を負う可能性または物的損害の発生が想定される内容を示しています。



この表示を守らずに誤った取扱いをすると、人が死亡または重傷を負う可能性が想定される内容を示しています。

■安全にお使いいただくために



警告

- 下記状態のまま使用すると火災・感電の原因となります。使用を中止し、本製品の電源を切ってください。故障の場合の修理、交換につきましては本書末尾記載の弊社連絡先までご連絡ください。お客様による分解・改造・修理は危険ですから絶対におやめください。
 - ・本体から煙が出ている、本製品の外側が異常に熱くなる、変なニオイや音が出る
 - ・本製品の内部に異物や水などが入った場合
 - ・本製品を落とすなどして破損した場合
- 不安定な場所（ぐらいついた台や傾いたところなど）に置かないでください。落ちたり、倒れたりして、けがの原因となります。



注意

- 油煙や湯気が当たるような場所に置かないでください。火災・感電の原因となる事があります。
- 火のそばや自動車内、直射日光のあたる場所など高温の場所に放置しないでください。内部の部品に悪い影響を与え、火災の原因となることがあります。
- 本製品を布で包む等、熱がこもる状態でご使用しないでください。部品が変形し、火災の原因となることがあります。
- 本製品を落とす等、衝撃を与えないようにしてください。故障の原因となります。
- ケーブル類を濡れた手で接続しないでください。感電の原因となります。
- 通電中の本製品に長時間触れないでください。本体の温度が上がり、低温やけどの原因になることがあります。

■その他注意事項

- 太陽光などの強い光を長時間撮影すると、センサに損傷を与える場合があります。また電源を切った状態でもこうした強い光を露光しないでください。

お手入れについて

●本体のお手入れ

本体の汚れは、柔らかい布かティッシュペーパーで拭き取ってください。その際アルコール、シンナー、ベンジンなどは使わないでください。変質したり、塗装がはげたりすることがあります。

電波障害についてのご注意

- 本カメラをラジオ、テレビジョン受信機に近づけてお使いになると、受信障害の原因になる事があります。

■輸出管理について

本製品は、外国為替及び外国貿易法により定められた「キャッチオール規制」の対象製品です。輸出令別表第3に掲げる地域（輸出管理を厳格に実施している26カ国※）以外の国への輸出で実際に大量破壊兵器（核兵器等）、通常兵器の開発等に用いられるおそれのあることが分かった場合は、事前に経済産業大臣の許可を受ける必要があります。関係法令に従い、貴社の責において必要な許可等を取得して頂きますようお願い致します。

ご参考：経済産業省 安全保障貿易管理サイト

<http://www.meti.go.jp/policy/anpo/hp/index.html>

※アイルランド、アメリカ合衆国、アルゼンチン、イタリア、英国、オーストラリア
オーストリア、オランダ、カナダ、ギリシャ、スイス、スウェーデン、スペイン
大韓民国、チェコ、デンマーク、ドイツ、ニュージーランド、ノルウェー、ハンガリー
フィンランド、フランス、ベルギー、ポーランド、ポルトガル、ルクセンブルク

■保証について

弊社では、ペーパーレス化推進のため保証書の添付を廃止し、発送日及びユーザー登録日において保証期間の管理をしております。詳しくは下記PDFをご参照ください。

製品保証体制に関するお知らせ http://www.artray.co.jp/download/other/n_hosyou.pdf

株式会社アートレイ製品保証規定 <http://www.artray.co.jp/download/other/hosyou.pdf>

2. 概要

ARTCAM-SS シリーズは、産業用に開発された CMOS カメラのシリーズ製品です。

PC との親和性に優れた、USB2.0 インターフェイスを採用し、キャプチャカードなどを介さずに PC への画像取り込みが可能です。

筐体に収められたケース付きモデルの他、機器組込に適したオープンフレームモデル等様々なバリエーションをご用意しています。

3. 特長

・高画質、高速フレームレート

36 万画素から 1000 万画素まで幅広いラインナップで、高フレームレートを実現しています。

・USB2.0 インターフェイス採用

PC との親和性の高い、USB2.0 インターフェイスを採用していますので、キャプチャカードやホストアダプタカードを介さずに、直接 PC へ画像を取り込む事ができます。

・小型・軽量

C マウントモデルは 33.8mm 角と、小型、軽量で、様々な箇所への取り付けに対応します。

また、機器組み込みに適したオープンフレームモデルでは、小型のボードレンズを使用でき、光学系も含めた小型化が可能です。

・多彩なバリエーション

ケース入りのケーブル直出しモデル、ミニ B コネクタ採用モデル、オープンフレームモデル、C マウント付きオープンフレームモデルなど、外形でも多彩なバリエーションをご用意しています。

36 万画素、130 万画素、500 万画素では、カラーモデルのほか、白黒モデルおよび近赤外線対応モデルもご用意しており、ご要望に応じたモデルをご選択いただけます。

・ROI (Region Of Interest) 機能

CMOS イメージセンサの特長である、部分読み出し機能に対応しています。

任意の場所のみを選択し、読み出すことで更なるフレームレートの高速化に対応いたします。

・サブサンプリング機能

画素の読み飛ばしを行うことで、フレームレートを高速化可能です。

・グローバルシャッター (ARTCAM-036SS シリーズ)

ARTCAM-036SS シリーズは CMOS センサながら、マシンビジョンに適したグローバルシャッターを採用しています。

・ビューワソフト付属

Windows XP/Vista/7 に対応したビューワソフト (ART-Viewer) が標準で付属しています。

カメラ画像のプレビュー、カメラ各種設定、静止画保存等が容易に行えます。

・ダイレクトショー対応

USB デバイスとして認識される標準デバイスドライバの動作モードのほか、ダイレクトショーでの動作も可能です。

(出荷時設定)

・2次元計測&ファイリングソフト (オプション)

プレビュー画像および保存画像より、2次元計測が容易に行える、2次元計測&ファイリングソフト (ART-MEASURE) をオプションにてご用意しております。

・動画レコーディングソフト（オプション）

取得したカメラ画像を、AVI 形式にて保存可能な、動画レコーディングソフト (AR-REC) をオプションにてご用意しております。

・ソフトウェア開発キット（オプション）

お客様で、画像処理ソフトウェアを作成される場合や、他のアプリケーションにカメラ画像取得、制御などを行う際にご利用いただける、ソフトウェア開発キットをオプションにてご用意しております。

4. 構成

1) 本体

- 2) USB ケーブル SS シリーズ 本体より直出し 約1.8m
 SSK シリーズ TYPE A-miniB コネクタ 約1m
 SS-OP シリーズ TYPE A-専用コネクタ 約1.8m

3) 商品説明書

4) ビューワソフト・デバイスドライバCD

<オプション>

1) C マウントレンズ

2) 2次元計測&ファイリングソフト ART-MEASURE

3) 動画ファイリングソフト ART-REC

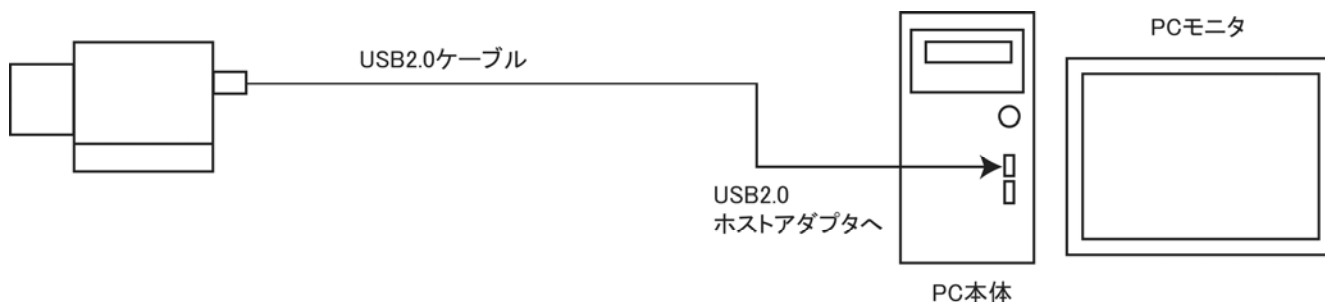
4) ソフトウェア開発キット ARTCOM-SDK

5) LabView 対応 DLL

6) リピータ機能付き USB 延長ケーブル 5m

5. 接続

5-1 カメラの接続方法



5-2 電子シャッター機能

標準付属のビューワソフト ART-Viewer などご使用いただきますと、カメラ設定にてシャッタースピードの設定が可能です。

設定値はレジスタ値のため、実際の露光時間は下記の計算式にて換算する必要があります。

機種名	計算式
036SS シリーズ	設定可能数値：1～32767（露光時間：1/32967～1 秒） 露光時間＝（シャッタ値×（640+88））×0.0417 [μ秒] ※640×480 画素 24MHz 駆動時
130SS シリーズ	設定可能数値：1～16383（露光時間：1/17992～1 秒） 露光時間＝（シャッタ値×（1514-180））×0.0417 [μ秒] ※1280×1024 画素 24MHz 駆動時
D131SS シリーズ	設定可能数値：1～16383（露光時間：1/12320～1.330 秒） 露光時間＝（シャッタ値×1948）×0.0417 [μ秒] ※1600×1200 画素 24MHz 駆動時
300SS シリーズ	設定可能数値：1～16383（露光時間：1/9760～1.679 秒） 露光時間＝（シャッタ値×2459）×0.0417 [μ秒] ※2048×1536 画素 24MHz 駆動時
500SS シリーズ	設定可能数値：1～16383（露光時間：1/8702～2.173 秒） 露光時間＝（（シャッタ値×3184）-426）×0.0417 [μ秒] ※2592×1944 画素 24MHz 駆動時
900SS シリーズ	設定可能数値：1～8191（露光時間：1/8702～2.42 秒） 露光時間＝（（シャッタ値×（3486+60）×2）+2761）×0.0417 [μ秒] ※3488×2616 画素 24MHz 駆動時
1000SS シリーズ	設定可能数値：1～8191（露光時間：1/3507～1.348 秒） 露光時間＝（シャッタ値×3952+2891）×0.0417 [μ秒] ※3840×2748 画素 24MHz 駆動時

6. 仕様

6-1 カラーモデル(1)

	ARTCAM- 036SS 036SSK 036SS-OP 036SS-OP-CM	ARTCAM- 130SS 130SSK 130SS-OP 130SS-OP-CM	ARTCAM- D131SS D131SSK D131SS-OP D131SS-OP-CM	ARTCAM- 300SS 300SSK 300SS-OP 300SS-OP-CM
撮像素子	CMOS カラーイメージセンサ			
有効画素数	752 (H) × 480 (V)	1280 (H) × 1024 (V)	1600 (H) × 1200 (V)	2048(H) × 1536 (V)
撮像面積	4.51 (H) × 2.88 (V)mm 1/3 型	6.66 (H) × 5.32 (V)mm 1/2 型	4.73 (H) × 3.52 (V)mm 1/3.2 型	6.55 (H) × 4.92 (V)mm 1/2 型
走査方式	プログレッシブスキャン			
画素サイズ	6.0 (H) × 6.0 (V) μm	5.2 (H) × 5.2 (V) μm	2.8 (H) × 2.8 (V) μm	3.2 (H) × 3.2 (V) μm
シャッタ方式	グローバルシャッタ	ローリングシャッタ		
カラー配列	RGB バイバ配列			
フレームレート	60fps	15fps	4.5fps	6fps
電子シャッタ	1/32967~1s	1/17992~1s	1/12320~1.330s	1/9760~1.679s
インターフェイス	USB2.0 / バルク転送			
同期方式	内部同期			
レンズマウント	Cマウント (036SS、036SSK、036SS-OP-CM) ボードレンズマウントM12 P0.5 (036SS-OP)	Cマウント (130SS、130SSK、130SS-OP-CM) ボードレンズマウントM12 P0.5 (130SS-OP)	Cマウント (D131SS、D131SSK、D131SS-OP-CM) ボードレンズマウントM12 P0.5 (D131SS-OP)	Cマウント (300SS、300SSK、300SS-OP-CM) ボードレンズマウントM12 P0.5 (300SS-OP)
電源電圧	DC5V (USB コネクタより給電)			
消費電力	約2W 以下			
周囲条件	動作温度/湿度：0~35°C/10~80% (但し結露なきこと) 保存温度/湿度：0~60°C/10~95% (但し結露なきこと)			
外形寸法	33.8 (W) × 33.8 (H) × 50.5 (D)mm (036SS) 33.8 (W) × 33.8 (H) × 41.5 (D)mm (036SSK) 28.0 (W) × 28.0 (H) × 26.0 (D)mm (036SS-OP) 33.8 (W) × 33.8 (H) × 28.8 (D)mm (036SS-OP-CM) ※レンズ、三脚板含まず	33.8 (W) × 33.8 (H) × 50.5 (D)mm (130SS) 33.8 (W) × 33.8 (H) × 41.5 (D)mm (130SSK) 28.0 (W) × 28.0 (H) × 26.0 (D)mm (130SS-OP) 33.8 (W) × 33.8 (H) × 29.3 (D)mm (130SS-OP-CM) ※レンズ、三脚板含まず	33.8 (W) × 33.8 (H) × 50.5 (D)mm (D131SS) 33.8 (W) × 33.8 (H) × 41.5 (D)mm (D131SSK) 28.0 (W) × 28.0 (H) × 26.0 (D)mm (D131SS-OP) 33.8 (W) × 33.8 (H) × 29.5 (D)mm (D131SS-OP-CM) ※レンズ、三脚板含まず	33.8 (W) × 33.8 (H) × 50.5 (D)mm (300SS) 33.8 (W) × 33.8 (H) × 41.5 (D)mm (300SSK) 28.0 (W) × 28.0 (H) × 26.0 (D)mm (300SS-OP) 33.8 (W) × 33.8 (H) × 29.5 (D)mm (300SS-OP-CM) ※レンズ、三脚板含まず
質量	約60g (036SS) 約56g (036SSK) 約12g (036SS-OP) 約32g (036SS-OP-CM) ※レンズ、ケーブル含まず	約60g (130SS) 約56g (130SSK) 約12g (130SS-OP) 約32g (130SS-OP-CM) ※レンズ、ケーブル含まず	約60g (D131SS) 約56g (D131SSK) 約12g (D131SS-OP) 約32g (D131SS-OP-CM) ※レンズ、ケーブル含まず	約60g (300SS) 約56g (300SSK) 約12g (300SS-OP) 約32g (300SS-OP-CM) ※レンズ、三脚板含まず

6-2 カラーモデル(2)

	ARTCAM- 500SS 500SSK 500SS-OP 500SS-OP-CM	ARTCAM- 900SS 900SSK 900SS-OP 900SS-OP-CM	ARTCAM- 1000SS 1000SSK 1000SS-OP 1000SS-OP-CM
撮像素子	CMOS カラーイメージセンサ		
有効画素数	2592 (H) × 1944 (V)	3488 (H) × 2616 (V)	3840 (H) × 2768 (V)
撮像面積	5.70 (H) × 4.28 (V) mm 1/2.5 型	6.10 (H) × 4.58 (V) mm 1/2.3 型	6.41 (H) × 4.59 (V) mm 1/2.3 型
走査方式	プログレッシブスキャン		
画素サイズ	2.2 (H) × 2.2 (V) μm	1.75 (H) × 1.75 (V) μm	1.67 (H) × 1.67 (V) μm
シャッター方式	ローリングシャッター		
カラー配列	RGB バイヤ配列		
フレームレート	3.75fps	3.2fps	2.2fps
電子シャッター	1/8702~2.173s	1/8702~2.42s	1/3502~1.348s
インターフェイス	USB2.0 バルク転送		
同期方式	内部同期		
レンズマウント	Cマウント (500SS、500SSK、500SS-OP-CM) ボードレンズマウント M12 P0.5 (500SS-OP)	Cマウント (900SS、900SSK、900SS-OP-CM) ボードレンズマウント M12 P0.5 (900SS-OP)	Cマウント (1000SS、1000SSK、1000SS-OP-CM) ボードレンズマウント M12 P0.5 (1000SS-OP)
電源電圧	DC5V (USB コネクタより給電)		
消費電力	約2W 以下		
周囲条件	動作温度/湿度：0~35°C/10~80% (但し結露なきこと) 保存温度/湿度：0~60°C/10~95% (但し結露なきこと)		
外形寸法	33.8 (W) × 33.8 (H) × 50.5 (D) mm (500SS) 33.8 (W) × 33.8 (H) × 41.5 (D) mm (500SSK) 28.0 (W) × 28.0 (H) × 26.0 (D) mm (500SS-OP) 33.8 (W) × 33.8 (H) × 28.9 (D) mm (500SS-OP-CM) ※レンズ、三脚板含まず	33.8 (W) × 33.8 (H) × 50.5 (D) mm (900SS) 33.8 (W) × 33.8 (H) × 41.5 (D) mm (900SSK) 28.0 (W) × 28.0 (H) × 26.0 (D) mm (900SS-OP) 33.8 (W) × 33.8 (H) × 28.9 (D) mm (900SS-OP-CM) ※レンズ、三脚板含まず	33.8 (W) × 33.8 (H) × 50.5 (D) mm (1000SS) 33.8 (W) × 33.8 (H) × 41.5 (D) mm (1000SSK) 28.0 (W) × 28.0 (H) × 26.0 (D) mm (1000SS-OP) 33.8 (W) × 33.8 (H) × 28.9 (D) mm (1000SS-OP-CM) ※レンズ、三脚板含まず
質量	約60g (500SS) 約56g (500SSK) 約12g (500SS-OP) 約32g (500SS-OP-CM) ※レンズ、ケーブル含まず	約60g (900SS) 約56g (900SSK) 約12g (900SS-OP) 約32g (900SS-OP-CM) ※レンズ、ケーブル含まず	約60g (1000SS) 約56g (1000SSK) 約12g (1000SS-OP) 約32g (1000SS-OP-CM) ※レンズ、ケーブル含まず

6-2 白黒モデル

	ARTCAM- 036SS-BW 036SSK-BW 036SS-BW-OP 036SS-BW-OP-CM	ARTCAM- 130SS-BW 130SSK-BW 130SS-BW-OP 130SS-BW-OP-CM	ARTCAM- 500SS-BW 500SSK-BW 500SS-BW-OP 500SS-BW-OP-CM
撮像素子	CMOS 白黒イメージセンサ		
有効画素数	752 (H) × 480 (V)	1280 (H) × 1024 (V)	2592 (H) × 1944 (V)
撮像面積	4.51 (H) × 2.88 (V) mm 1/3 型	6.66 (H) × 5.32 (V) mm 1/2 型	5.70 (H) × 4.28 (V) mm 1/2.5 型
走査方式	プログレッシブスキャン		
画素サイズ	6.0 (H) × 6.0 (V) μm	5.2 (H) × 5.2 (V) μm	2.2 (H) × 2.2 (V) μm
シャッタ方式	グローバルシャッタ	ローリングシャッタ	
フレームレート	60fps	15fps	3.75fps
電子シャッタ	1/32967~1s	1/17992~1s	1/8702~2.173s
インターフェイス	USB2.0 ハルルク転送		
同期方式	内部同期		
レンズマウント	Cマウント (036SS-BW、036SSK-BW、036SS-BW-OP-CM) ボードレンズマウント M12 P0.5 (036SS-BW-OP)	Cマウント (130SS-BW、130SSK-BW、130SS-BW-OP-CM) ボードレンズマウント M12 P0.5 (130SS-BW-OP)	Cマウント (500SS-BW、500SSK-BW、500SS-BW-OP-CM) ボードレンズマウント M12 P0.5 (500SS-BW-OP)
電源電圧	DC5V (USB コネクタより給電)		
消費電力	約2W 以下		
周囲条件	動作温度/湿度：0~35°C/10~80% (但し結露なきこと) 保存温度/湿度：0~60°C/10~95% (但し結露なきこと)		
外形寸法	33.8 (W) × 33.8 (H) × 50.5 (D) mm (036SS-BW) 33.8 (W) × 33.8 (H) × 41.5 (D) mm (036SSK-BW) 28.0 (W) × 28.0 (H) × 26.0 (D) mm (036SS-BW-OP) 33.8 (W) × 33.8 (H) × 28.5 (D) mm (036SS-BW-OP-CM) ※レンズ、三脚板含まず	33.8 (W) × 33.8 (H) × 50.5 (D) mm (130SS-BW) 33.8 (W) × 33.8 (H) × 41.5 (D) mm (130SSK-BW) 28.0 (W) × 28.0 (H) × 26.0 (D) mm (130SS-BW-OP) 33.8 (W) × 33.8 (H) × 29.3 (D) mm (130SS-BW-OP-CM) ※レンズ、三脚板含まず	33.8 (W) × 33.8 (H) × 50.5 (D) mm (500SS-BW) 33.8 (W) × 33.8 (H) × 41.5 (D) mm (500SSK-BW) 28.0 (W) × 28.0 (H) × 26.0 (D) mm (500SS-BW-OP) 33.8 (W) × 33.8 (H) × 28.9 (D) mm (500SS-BW-OP-CM) ※レンズ、三脚板含まず
質量	約60g (036SS-BW) 約56g (036SSK-BW) 約12g (036SS-BW-OP) 約32g (036SS-BW-OP-CM) ※レンズ、ケーブル含まず	約60g (130SS-BW) 約56g (130SSK-BW) 約12g (130SS-BW-OP) 約32g (130SS-BW-OP-CM) ※レンズ、ケーブル含まず	約60g (500SS-BW) 約56g (500SSK-BW) 約12g (500SS-BW-OP) 約32g (500SS-BW-OP-CM) ※レンズ、ケーブル含まず

6-3 近赤外線対応モデル

	ARTCAM- 036SS-NIR 036SSK-NIR 036SS-NIR-OP 036SS-NIR-OP-CM	ARTCAM- 130SS-NIR 130SSK-NIR 130SS-NIR-OP 130SS-NIR-OP-CM	ARTCAM- 500SS-NIR 500SSK-NIR 500SS-NIR-OP 500SS-NIR-OP-CM
撮像素子	CMOS 白黒イメージセンサ		
有効画素数	752 (H) × 480 (V)	1280 (H) × 1024 (V)	2592 (H) × 1944 (V)
撮像面積	4.51 (H) × 2.88 (V) mm 1/3 型	6.66 (H) × 5.32 (V) mm 1/2 型	5.70 (H) × 4.28 (V) mm 1/2.5 型
走査方式	プログレッシブスキャン		
画素サイズ	6.0 (H) × 6.0 (V) μm	5.2 (H) × 5.2 (V) μm	2.2 (H) × 2.2 (V) μm
シャッタ方式	グローバルシャッタ	ローリングシャッタ	
フレームレート	60fps	15fps	3.75fps
電子シャッタ	1/32967~1s	1/17992~1s	1/8702~2.173s
インターフェイス	USB2.0 ハブ転送		
同期方式	内部同期		
レンズマウント	Cマウント (036SS-NIR、036SSK-NIR、 036SS-NIR-OP-CM) ボードレンズマウントM12 P0.5 (036SS-NIR-OP)	Cマウント (130SS-NIR、130SSK-NIR、 130SS-NIR-OP-CM) ボードレンズマウントM12 P0.5 (130SS-NIR-OP)	Cマウント (500SS-NIR、500SSK-NIR、 500SS-NIR-OP-CM) ボードレンズマウントM12 P0.5 (500SS-NIR-OP)
電源電圧	DC5V (USBコネクタより給電)		
消費電力	約2W以下		
周囲条件	動作温度/湿度：0~35°C/10~80% (但し結露なきこと) 保存温度/湿度：0~60°C/10~95% (但し結露なきこと)		
外形寸法	33.8 (W) × 33.8 (H) × 50.5 (D) mm (036SS-NIR) 33.8 (W) × 33.8 (H) × 41.5 (D) mm (036SSK-NIR) 28.0 (W) × 28.0 (H) × 26.0 (D) mm (036SS-NIR-OP) 33.8 (W) × 33.8 (H) × 29.7 (D) mm (036SS-NIR-OP-CM) ※レンズ、三脚板含まず	33.8 (W) × 33.8 (H) × 50.5 (D) mm (130SS-NIR) 33.8 (W) × 33.8 (H) × 41.5 (D) mm (130SSK-NIR) 28.0 (W) × 28.0 (H) × 26.0 (D) mm (130SS-NIR-OP) 33.8 (W) × 33.8 (H) × 30.5 (D) mm (130SS-NIR-OP-CM) ※レンズ、三脚板含まず	33.8 (W) × 33.8 (H) × 50.5 (D) mm (500SS-NIR) 33.8 (W) × 33.8 (H) × 41.5 (D) mm (500SSK-NIR) 28.0 (W) × 28.0 (H) × 26.0 (D) mm (500SS-NIR-OP) 33.8 (W) × 33.8 (H) × 30.1 (D) mm (500SS-NIR-OP-CM) ※レンズ、三脚板含まず
質量	約60g (036SS-NIR) 約56g (036SSK-NIR) 約12g (036SS-NIR-OP) 約32g (036SS-NIR-OP-CM) ※レンズ、ケーブル含まず	約60g (130SS-NIR) 約56g (130SSK-NIR) 約12g (130SS-NIR-OP) 約32g (130SS-NIR-OP-CM) ※レンズ、ケーブル含まず	約60g (500SS-NIR) 約56g (500SSK-NIR) 約12g (500SS-NIR-OP) 約32g (500SS-NIR-OP-CM) ※レンズ、ケーブル含まず

7. 外形寸法図

7-1 Cマウント、ケース入り、USBケーブル直出しタイプ

ARTCAM-036SS/036SS-BW/036SS-NIR

ARTCAM-130SS/130SS-BW/130SS-NIR

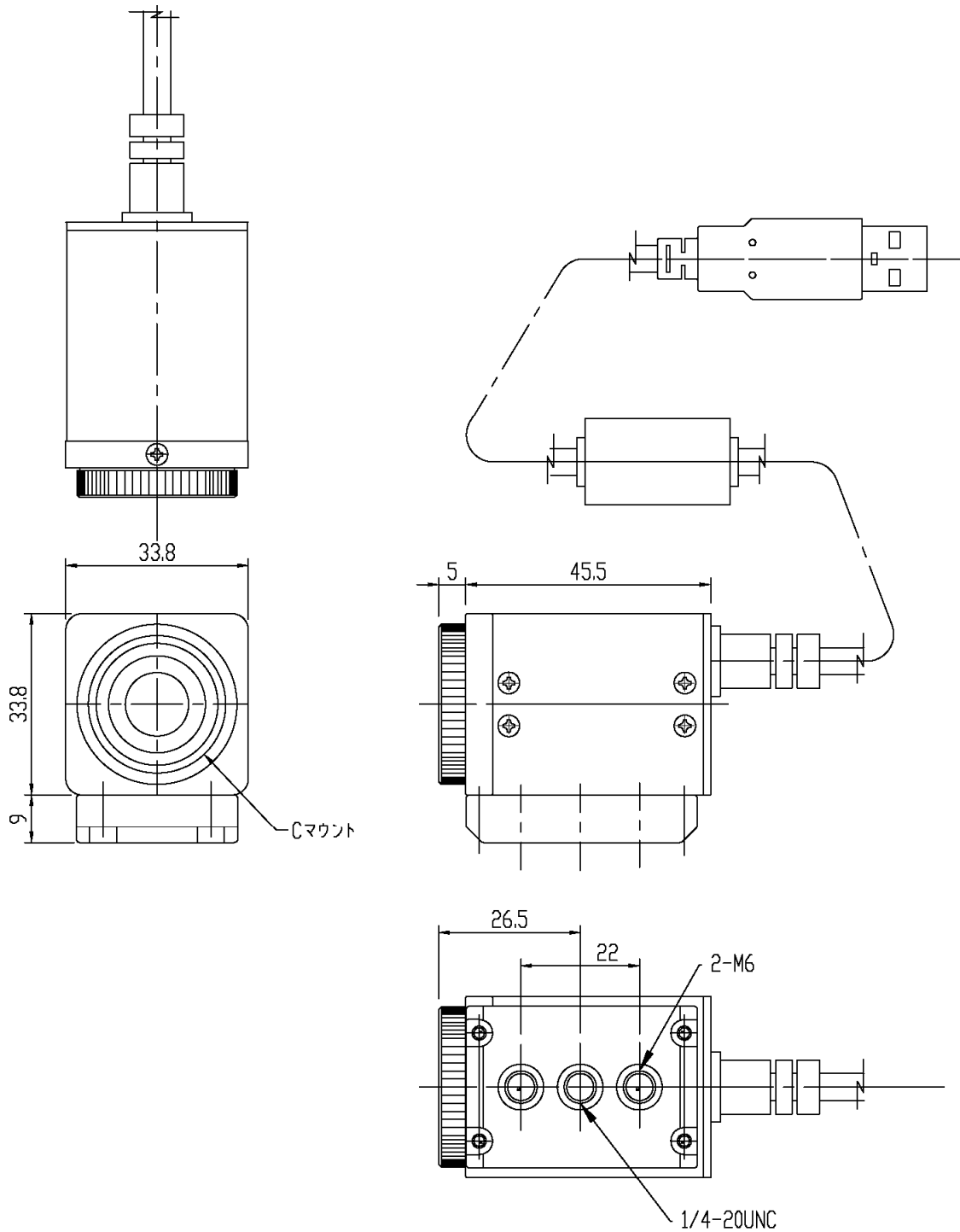
ARTCAM-D131SS

ARTCAM-300SS

ARTCAM-500SS/500SS-BW/500SS-NIR

ARTCAM-900SS

ARTCAM-1000SS



7-2 Cマウント、ケース入り、USB ミニB コネクタタイプ

ARTCAM-036SSK/036SSK-BW/036SSK-NIR

ARTCAM-130SSK/130SSK-BW/130SSK-NIR

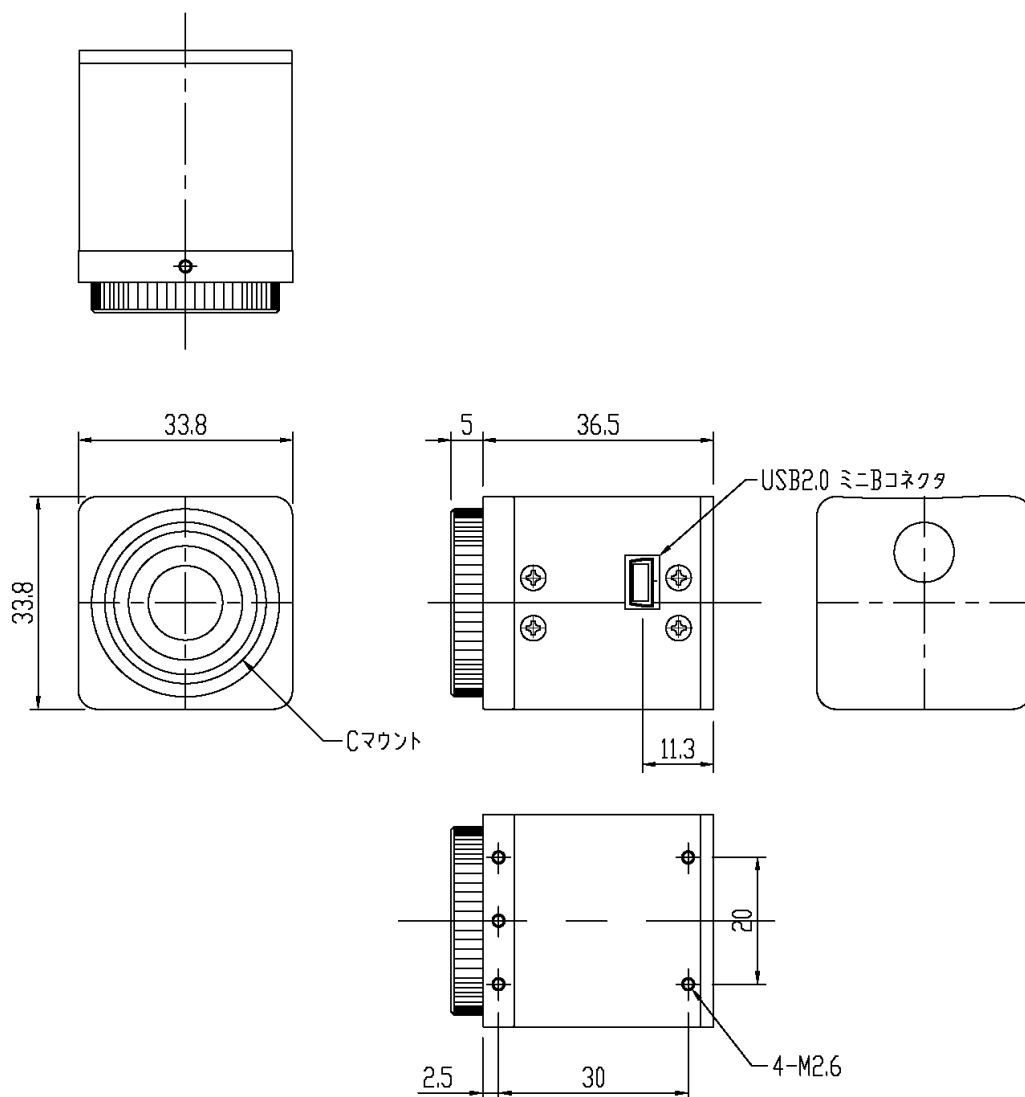
ARTCAM-D131SSK

ARTCAM-300SSK

ARTCAM-500SSK/500SSK-BW/500SSK-NIR

ARTCAM-900SSK

ARTCAM-1000SSK



7-3 ボードレンズ、オープンフレームタイプ

ARTCAM-036SS-OP/036SS-BW-OP/036SS-NIR-OP

ARTCAM-130SS-OP/130SS-BW-OP/130SS-NIR-OP

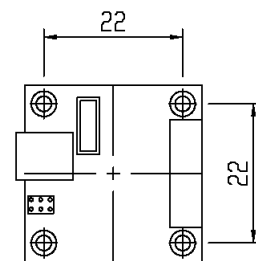
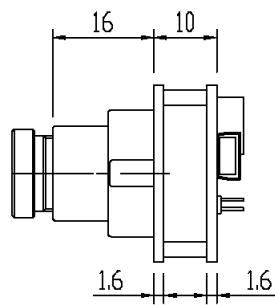
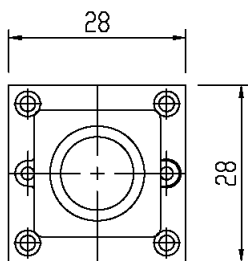
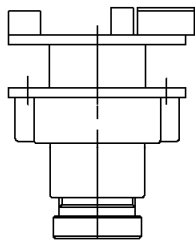
ARTCAM-D131SS-OP

ARTCAM-300SS-OP

ARTCAM-500SS-OP/500SS-BW-OP/500SS-NIR-OP

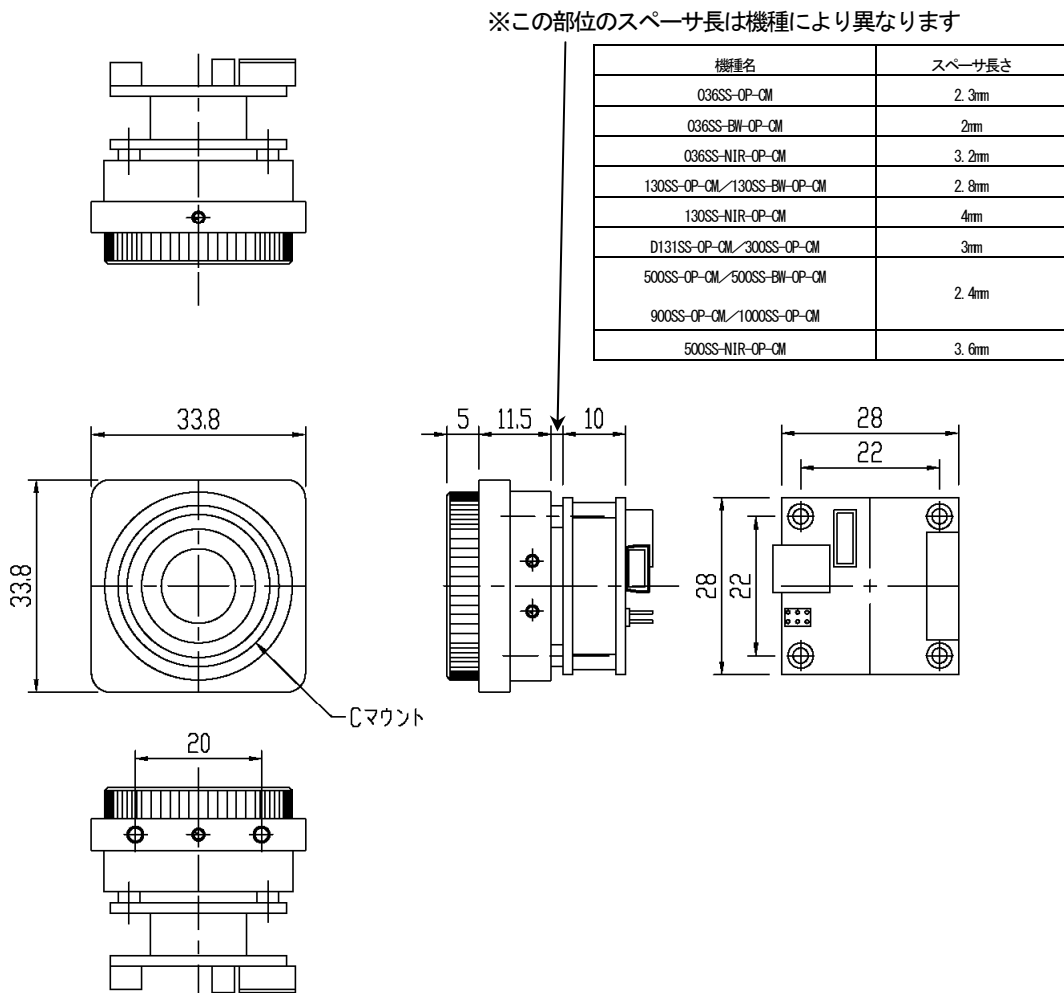
ARTCAM-900SS-OP

ARTCAM-1000SS-OP



7-4 Cマウント、オープンフレームタイプ

- ARTCAM-036SS-OP-CM/036SS-BW-OP-CM/036SS-NIR-OP-CM
- ARTCAM-130SS-OP-CM/130SS-BW-OP-CM/130SS-NIR-OP-CM
- ARTCAM-D131SS-OP-CM
- ARTCAM-300SS-OP-CM
- ARTCAM-500SS-OP-CM/500SS-BW-OP-CM/500SS-NIR-OP-CM
- ARTCAM-900SS-OP-CM
- ARTCAM-1000SS-OP-CM



8. 推奨 PC について

●推奨PC Intel チップセット使用のパソコンにて ICH5 以上

OS: Windows XP / Vista / 7

	ARTCAM-036SS/130SS/D131SS/300SS	ARTCAM-500SS/900SS/1000SS
CPU 速度	Pentium4 1.7GHz 以上	Pentium4 2.4GHz 以上
メモリ	512MB 以上	768MB 以上

※一部の PC (AMD CPU、Intel 以外の USB ホストチップ使用 PC) では正常動作しない場合があります。



■ARTCAM を使用する上で下記の制限事項があります。ご確認の上ご使用ください■

(1) USB ホストチップ

使用する USB ホストチップは Intel 純正の USB2.0 ホストコントローラを使う必要があります。

確認方法：コントロールパネル>ハードウェア>デバイスマネージャー>USB コントローラ 内に、

” Intel (R) 82801DB/DBM USB2 ENHANCED HOST CONTROLLER” 等の表記があることを必ずご確認ください。

(この表記がない場合でもカメラの動作クロックを変更することで対応が可能な場合もございますので、担当営業にお問い合わせください)

外付けの USB ホストカードは USB ホストチップ (NECμPD720100 等) の設計が古くかつ、PCI バス経由でホストに接続される為、転送速度が遅く、弊社カメラの動作保証はできません。

(2) ハイパースレッディング

Intel のハイパースレッド内蔵型 PC の場合は、この機能をディセーブルにてご使用ください。

(3) 他の USB2.0 機器との併設

弊社カメラはバルク転送モードを採用しています。この為、他の USB2.0 機器—特にバルク転送を採用しているメモリスティック、外付け HDD、外付け DVD、CDROM 等は使用できなくなることがあります。

これは既にカメラが接続され USB ポートと PC バイオスがハンドシェイクし、動作状態の場合に次に接続されるバルク転送デバイスを認識しない現象として現れます。特にコントロールチップがサイプレス製の場合に発生します。

コントロールチップの仮想ファームウェアと PC バイオスとの事象の為、ドライバでの回避は困難となっております。対策として、PCI の拡張型 USB ホストカードを PC 上に内装し、このカード上の USB ポートを外部 USB デバイス専用接続ポートとして使用することを提案いたします。

(4) USB2.0 ケーブルの延長

弊社カメラの USB の搬送周波数は 192MHz と高速の為、USB2.0 コンプライアンス取得ケーブル品でも弊社で動作確認した延長ケーブル以外での動作は保証外となります。

これは電源線のレギュレーション不足、データ線のインピーダンスミスマッチに起因します。

※推奨ケーブルは弊社営業へお問い合わせください。(TEL : 03-3389-5488)

延長ケーブル不具合の場合、本カメラの認識エラー、デバイスドライバの消滅、ハイスピードモードでの動作不良、不明な USB デバイス等の症状として現れます。



ISO9001:2008 認証番号
44 100 16 82 0167

株式会社アートレイ

〒166-0002 東京都杉並区高円寺北 1-17-5 上野ビル 4F

Tel : 03 (3389) 5488 Fax : 03 (3389) 5486

Email : artray@artray.co.jp

URL : www.artray.co.jp