

HDMI モニタ出力機能付き USB2.0 カメラ

ARTCAM-HD2 シリーズ

商品説明書

130 万画素 CMOS

ARTCAM-130MI-HD2 シリーズ

1000 万画素 CMOS

ARTCAM-1000MI-HD2 シリーズ

125 万画素 CCD

ARTCAM-445KY2-HD2 シリーズ

150 万画素 CCD

ARTCAM-150P5-HD2 シリーズ

ARTRAY

株式会社アートレイ

目次

1. 注意事項	3
2. 概要	6
3. 特長	6
4. 構成	7
5. 接続	8
6. 仕様	15
7. 外形寸法図	17
9. 推奨PCについて	18

1. 注意事項

■取扱説明書に関する注意事項

1. ご使用前に必ず本書をよくお読みになり、注意事項を確認のうえ製品を正しくご使用ください。
2. 本書は必要ときに参照できるよう、大切に保管してください。
3. 本書に乱丁・落丁があった場合や、紛失・汚損された場合には、お取替えいたしますので、本書末尾記載の弊社連絡先までご連絡ください。
4. 本製品の本来の使用法以外の使い方につきましては、安全性を保証致しかねますので、ご了承ください。
5. 本書の安全に関する指示事項は、必ずお守りください。
6. 本書の内容に関して、将来予告なしに変更することがあります。
8. 本書に掲載している図は、説明のため、一部、省略や抽象化を行っています。
9. 本書の内容に関して、万一ご不審な点や誤り、記載漏れなどお気づきのことがございましたら、本書末尾記載の弊社連絡先までご連絡ください。
10. 本書の内容の一部または全部を、弊社に無断で転載・複製・改変することはできません。
11. 弊社では、本製品を運用した結果での損失、逸失利益等の請求につきましては、項目9に関わらずいかなる責任も負いかねますので、予めご了承ください。
12. 弊社の海外現地法人・駐在員事務所では、本製品の保守・修理対応を行っておりませんので、ご承知おきください。

■絵表示について

製品を安全に正しくお使いいただき、あなたや他の人々への危害や財産への損害を未然に防止するために下記絵表示をしています。



この表示を守らずに誤った取扱いをすると、人が障害を負う可能性または物的損害の発生が想定される内容を示しています。



この表示を守らずに誤った取扱いをすると、人が死亡または重傷を負う可能性が想定される内容を示しています。

■安全にお使いいただくために



- 下記状態のまま使用すると火災・感電の原因となります。使用を中止し、本製品の電源を切ってください。故障の場合の修理、交換につきましては本書末尾記載の弊社連絡先までご連絡ください。お客様による分解・改造・修理は危険ですから絶対におやめください。
 - ・本体から煙が出ている、本製品の外側が異常に熱くなる、変なニオイや音が出る
 - ・本製品の内部に異物や水などが入った場合
 - ・本製品を落とすなどして破損した場合
- 不安定な場所（ぐらいついた台や傾いたところなど）に置かないでください。落ちたり、倒れたりして、けがの原因となります。



- 油煙や湯気が当たるような場所に置かないでください。火災・感電の原因となる事があります。
- 火のそばや自動車内、直射日光のあたる場所など高温の場所に放置しないでください。内部の部品に悪い影響を与え、火災の原因となることがあります。
- 本製品を布で包む等、熱がこもる状態でご使用しないでください。部品が変形し、火災の原因となることがあります。
- 本製品を落とす等、衝撃を与えないようにしてください。故障の原因となります。
- ケーブル類を濡れた手で接続しないでください。感電の原因となります。
- 通電中の本製品に長時間触れないでください。本体の温度が上がり、低温やけどの原因になることがあります。

■その他注意事項

- 太陽光などの強い光を長時間撮影すると、センサに損傷を与える場合があります。また電源を切った状態でもこうした強い光を露光しないでください。

お手入れについて

- 本体のお手入れ
本体の汚れは、柔らかい布かティッシュペーパーで拭き取ってください。その際アルコール、シンナー、ベンジンなどは使わないでください。変質したり、塗装がはげたりすることがあります。

電波障害についてのご注意

- 本カメラをラジオ、テレビジョン受信機に近づけてお使いになると、受信障害の原因になる事があります。

■輸出管理について

本製品は、外国為替及び外国貿易法により定められた「キャッチオール規制」の対象製品です。輸出令別表第3に掲げる地域（輸出管理を厳格に実施している26カ国※）以外の国への輸出で実際に大量破壊兵器（核兵器等）、通常兵器の開発等に用いられるおそれのあることが分かった場合は、事前に経済産業大臣の許可を受ける必要があります。関係法令に従い、貴社の責において必要な許可等を取得して頂きますようお願い致します。

ご参考：経済産業省 安全保障貿易管理サイト

<http://www.meti.go.jp/policy/anpo/hp/index.html>

※アイルランド、アメリカ合衆国、アルゼンチン、イタリア、英国、オーストラリア
オーストリア、オランダ、カナダ、ギリシャ、スイス、スウェーデン、スペイン
大韓民国、チェコ、デンマーク、ドイツ、ニュージーランド、ノルウェー、ハンガリー
フィンランド、フランス、ベルギー、ポーランド、ポルトガル、ルクセンブルク

■保証について

弊社では、ペーパーレス化推進のため保証書の添付を廃止し、発送日及びユーザー登録日において保証期間の管理をしております。詳しくは下記PDFをご参照ください。

製品保証体制に関するお知らせ http://www.artray.co.jp/download/other/n_hosyou.pdf

株式会社アートレイ製品保証規定 <http://www.artray.co.jp/download/other/hosyou.pdf>

2. 概要

ARTCAM-HD2 シリーズは、産業用に開発された HDMI モニタ出力機能付き USB2.0 カメラのシリーズ製品です。PC との親和性に優れた USB2.0 インターフェイスを採用し、キャプチャカードなどを介さずに PC への画像取り込みが可能です。また、HDMI (High Definition Multimedia Interface) 出力機能を有し、PC 無しで動画をデジタルモニタに出力することも可能です。

3. 特長

・高画質、高解像度

現在、以下のセンサタイプ・画素数の機種を販売しております。

センサタイプ	画素数	シリーズ名	備考
CMOS	130 万画素	ARTCAM-130MI-HD2 シリーズ	
	1000 万画素	ARTCAM-1000MI-HD2 シリーズ	カラーモデルのみ
CCD	125 万画素	ARTCAM-445KY2-HD2 シリーズ	
	150 万画素	ARTCAM-150P5-HD2 シリーズ	

・USB2.0 インターフェイス採用

PC との親和性の高い USB2.0 インターフェイスを採用していますので、キャプチャカードやホストアダプタカードを介さずに、直接 PC へ画像を取り込む事ができます。

・HDMI 出力

HDMI 出力端子を搭載し、デジタルモニタへ直接画像を出力することができます。

ARTCAM-445KY2-HD2 (HDMI 720P@60)

ARTCAM-130MI-HD2/150P5-HD2 (HDMI 720P@60 または SXGA(1280x1024) ※出荷時設定)

ARTCAM-1000MI-HD2 (HDMI 1080P@60 または 720P@60 ※ビューワにて切替可能)

・多彩なバリエーション

カラーモデルのほか、白黒モデルおよび近赤外線対応モデルもご用意しており、ご要望に応じたモデルをご選択いただけます。(ARTCAM-1000MI-HD2 シリーズはカラーモデルのみ)

・グローバルシャッター (ARTCAM-150P5-HD2/445KY2-HD2 シリーズ)

CCD センサの ARTCAM-150P5-HD2/445KY2-HD2 シリーズは、マシンビジョンに適したグローバルシャッターです。

・ビューワソフト付属

Windows XP/Vista/7 に対応したビューワソフト (ART-Viewer) が標準で付属しています。

カメラ画像のプレビュー、カメラ各種設定、静止画保存等が容易に行えます。

・2次元計測&ファイリングソフト (オプション)

プレビュー画像および保存画像より、2次元計測が容易に行える、2次元計測&ファイリングソフト (ART-MEASURE) をオプションにてご用意しております。

・動画レコーディングソフト (オプション)

取得したカメラ画像を、AVI 形式にて保存可能な、動画レコーディングソフト (AR-REC) をオプションにてご用意しております。

・ソフトウェア開発キット (オプション)

お客様で、画像処理ソフトウェアを作成される場合や、他のアプリケーションにカメラ画像取得、制御など行う際にご利用いただける、ソフトウェア開発キットをオプションにてご用意しております。

4. 構成

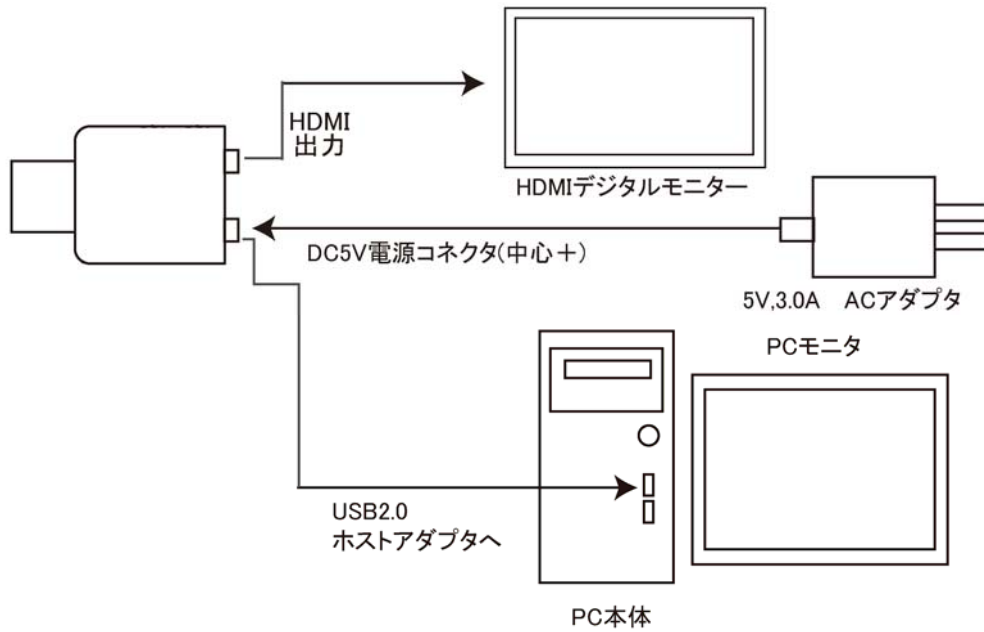
- 1) 本体
- 2) USB ケーブル (A-miniB) 2m
- 3) AC アダプタ (DC 5V)
- 4) 商品説明書
- 5) ビューワソフト・デバイスドライバCD

<オプション>

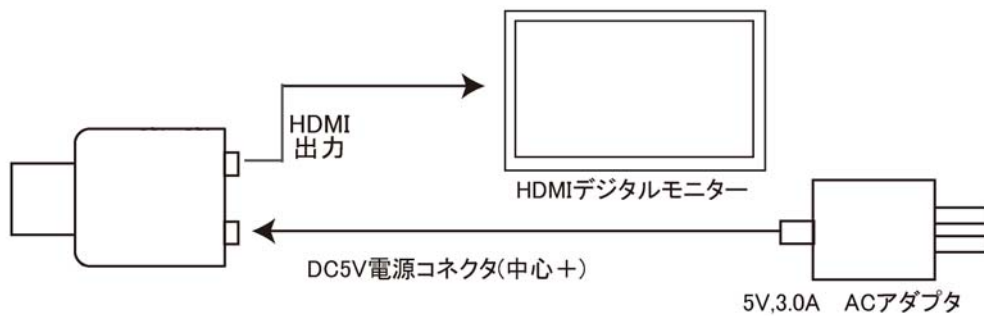
- 1) HDMI ケーブル (1.5m/3m/5m)・HDMI-DVI コネクタ・HDMI-DVI ケーブル
- 2) C マウントレンズ
- 3) 2次元計測&ファイリングソフト ART-MEASURE
- 4) 動画ファイリングソフト ART-REC
- 5) ソフトウェア開発キット ARTCCM-SDK
- 6) リピータ機能付き USB 延長ケーブル 5m

5. 接続

5-1-1 カメラの接続方法 PC+モニタ



5-1-2 カメラの接続方法 モニタのみ



注意 ※各種画像の設定、ホワイトバランス、ゲイン調整等は一度PCへUSB接続し、パラメータを設定する必要があります。
※PCへ接続する場合は、デバイスドライバとビューワソフトウェアのインストールが必要です。

5-2 電子シャッター機能

PC 接続時、標準付属のビューワソフト ART-Viewer などをご使用いただきますと、カメラ設定にてシャッタースピードの設定が可能です。

設定値はレジスタ値のため、実際の露光時間は下記の計算式にて換算する必要があります。

機種名	計算式
130MI-HD2	設定可能数値：1～16383（露光時間：1/17992～1秒） 露光時間＝ $((\text{シャッタ値} \times 1514) - 180) \times 0.0417$ [μ秒] ※1280×1024画素 24MHz 駆動時
1000MI-HD2	1080P モード時 設定可能数値：1～8191（露光時間：1/23220～1/3.6秒） 露光時間＝ $((\text{シャッタ値} \times 2032) + 552) \times 0.0167$ [μ秒]
	720P モード時 設定可能数値：1～8191（露光時間：1/28958～1/4.82秒） 露光時間＝ $((\text{シャッタ値} \times 1520) + 552) \times 0.0167$ [μ秒]
	3664×2748 モード時 設定可能数値：1～8191（露光時間：1/5329～1.35秒） 露光時間＝ $((\text{シャッタ値} \times 3952) + 552) \times 0.0417$ [μ秒]
445KY2-HD2	設定可能数値：4～1001（露光時間：1/7500～1/15秒） 露光時間＝ $(1001 - 2 + 4 - \text{シャッタ値}) \times 1600 \times 0.0417$ [μ秒] ※1296×966画素 24MHz 駆動時
150P5-HD2	設定可能数値：8～1068（露光時間：1/2234～1/12.5秒） 露光時間＝ $(1074 - \text{シャッタ値}) \times 1790 \times 0.0417$ [μ秒] ※1392×1040画素 24MHz 駆動時

5-3 イメージセンサの画素数と出力範囲

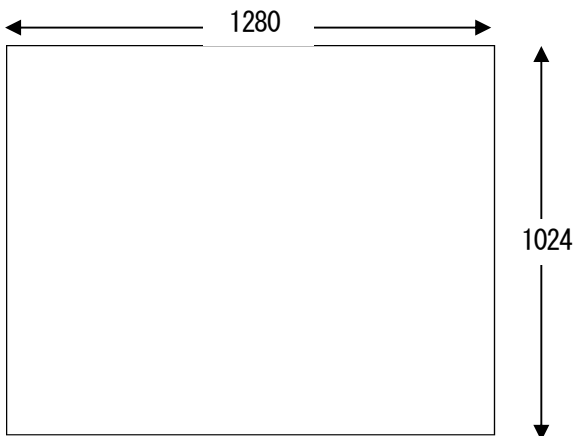
USB2.0 および HDMI 出力時、イメージセンサの有効画素数と、出力解像度は異なります。
各カメラの出力解像度については以下のとおりです。

5-3-1 ARTCAM-130MI-HD2 シリーズ

HDMI 1280×1024 出力設定の場合

USB 出力 (PC 取得画像)

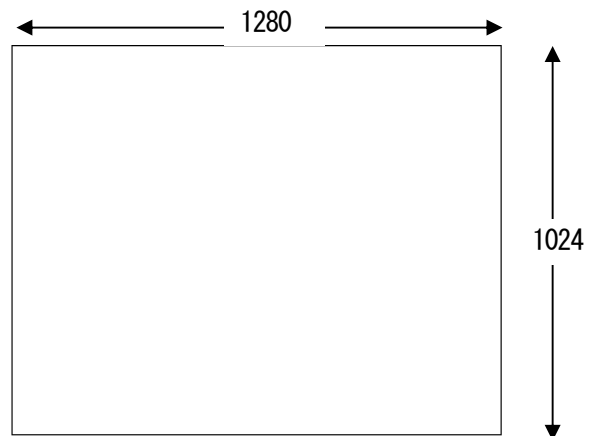
センサ有効画素数 1280×1024
読み出しエリア 1280×1024
出力画像解像度 1280×1024



取込フレームレート 7.5fps
※センサのフレームレートは15fpsですが、
1/2の7.5fpsで出力されます。

HDMI 出力 (モニタ表示画像)

センサ有効画素数 1280×1024
読み出しエリア 1280×1024
出力画像解像度 1280×1024

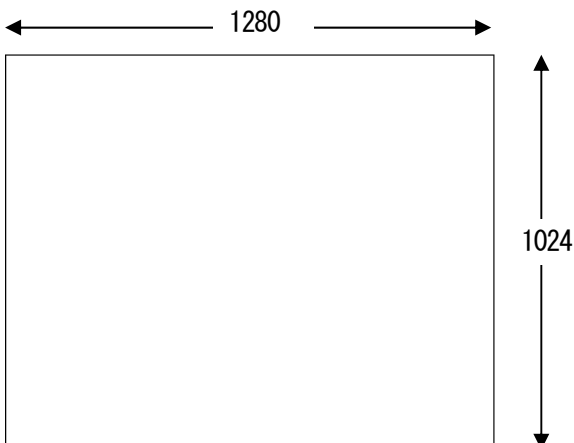


表示フレームレート 60fps
※センサのフレームレートは15fpsですが、
HDMI 映像出力は60fpsで出力されます。

HDMI 720P 出力設定の場合

USB 出力 (PC 取得画像)

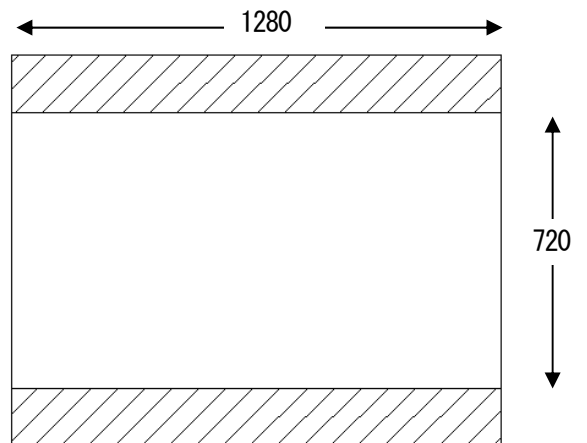
センサ有効画素数 1280×1024
読み出しエリア 1280×1024
出力画像解像度 1280×1024



取込フレームレート 7.5fps
※センサのフレームレートは15fpsですが、
1/2の7.5fpsで出力されます。

HDMI 出力 (モニタ表示画像)

センサ有効画素数 1280×1024
読み出しエリア 1280×1024
出力画像解像度 1280×720



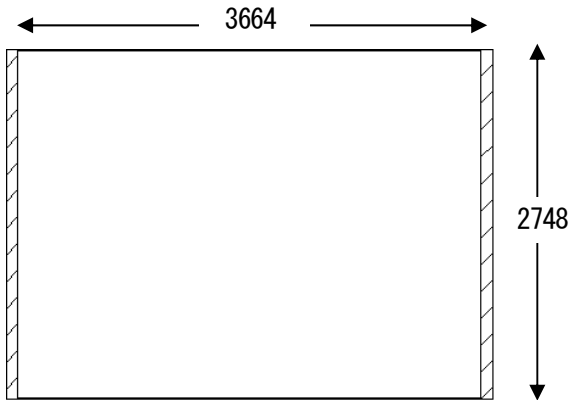
表示フレームレート 60fps
※センサのフレームレートは15fpsですが、
HDMI 映像出力は60fpsで出力されます。

5-3-2 ARTCAM-1000MI-HD2 シリーズ

フル解像度 (3664×2748) 出力設定の場合

USB 出力 (PC 取得画像)

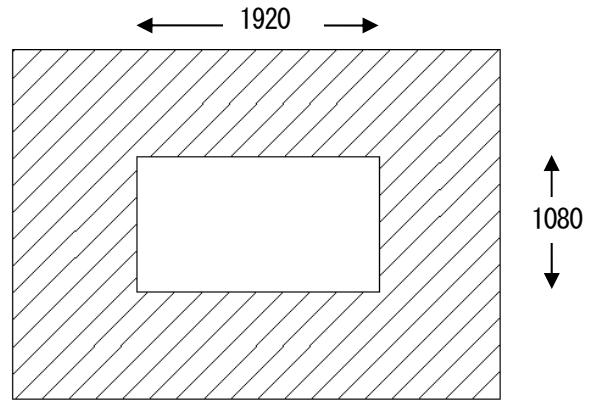
センサ有効画素数 3856×2764
 読み出しエリア 3664×2748
 出力画像解像度 3664×2748



取込フレームレート 2.2fps
 ※センサのフレームレートは4.4fpsですが、
 2.2fps で出力されます。

HDMI 出力 (モニタ表示画像)

センサ有効画素数 3856×2764
 読み出しエリア 3664×2748
 出力画像解像度 1920×1080

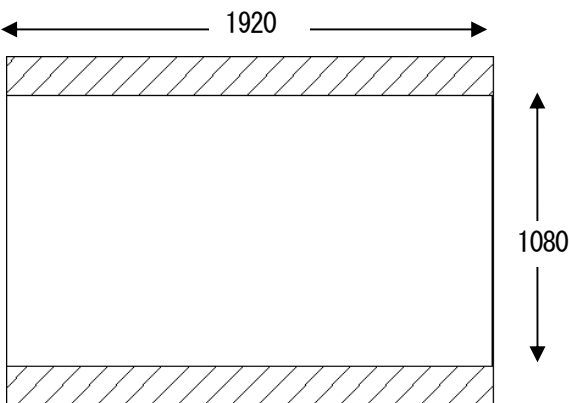


表示フレームレート 60fps
 ※センサのフレームレートは4.4fpsですが、
 HDMI 映像出力は60fps で出力されます。

HDMI 1080P 出力設定の場合

USB 出力 (PC 取得画像)

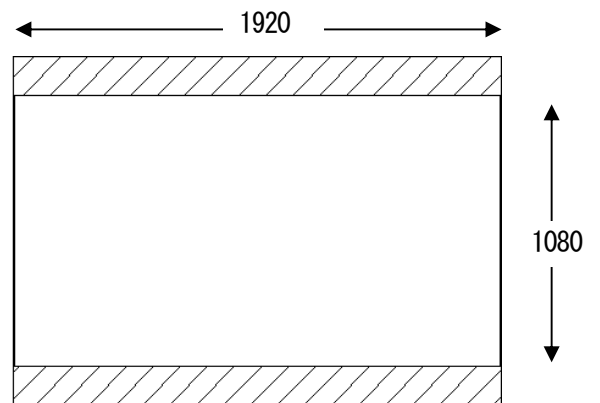
センサ有効画素数 3856×2764
 読み出しエリア 3840×2160
 出力画像解像度 1920×1080



取込フレームレート 9fps
 ※センサのフレームレートは45fpsですが、
 9fps で出力されます。

HDMI 出力 (モニタ表示画像)

センサ有効画素数 3856×2764
 読み出しエリア 3840×2160
 出力画像解像度 1920×1080



表示フレームレート 60fps
 ※センサのフレームレートは45fpsですが、
 HDMI 映像出力は60fps で出力されます。

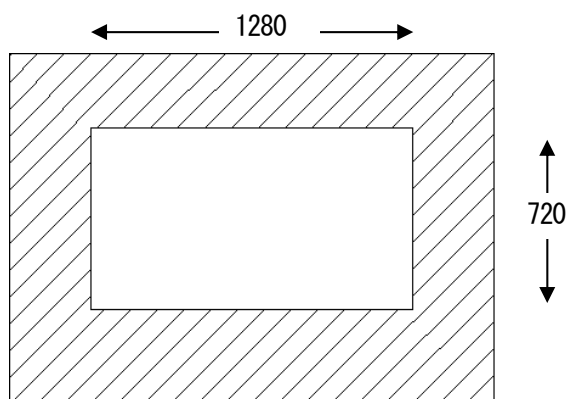
HDMI 720P 出力設定の場合

USB 出力 (PC 取得画像)

センサ有効画素数 3856 × 2764

読み出しエリア 2560 × 1440

出力画像解像度 1280 × 720



取込フレームレート 9fps

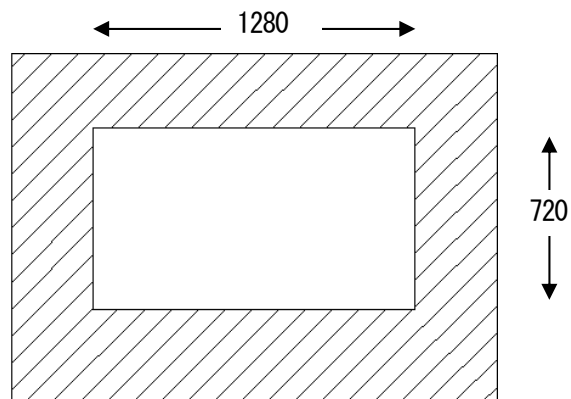
※センサのフレームレートは45fpsですが、
9fps で出力されます。

HDMI 出力 (モニタ表示画像)

センサ有効画素数 3856 × 2764

読み出しエリア 2560 × 1440

出力画像解像度 1280 × 720



表示フレームレート 60fps

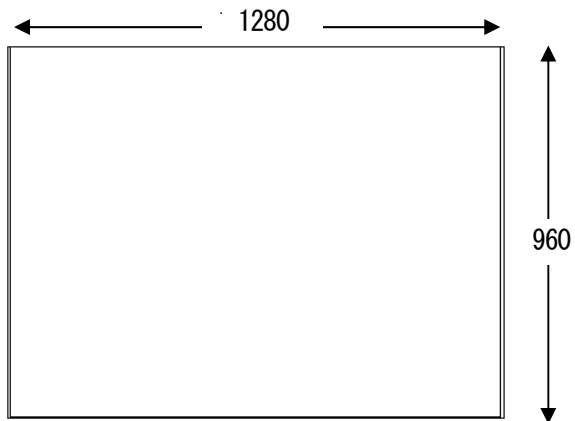
※センサのフレームレートは45fpsですが、
HDMI 映像出力は60fps で出力されます。

5-3-3 ARTCAM-445KY2-HD2 シリーズ

HDMI 720P 出力設定の場合

USB 出力 (PC 取得画像)

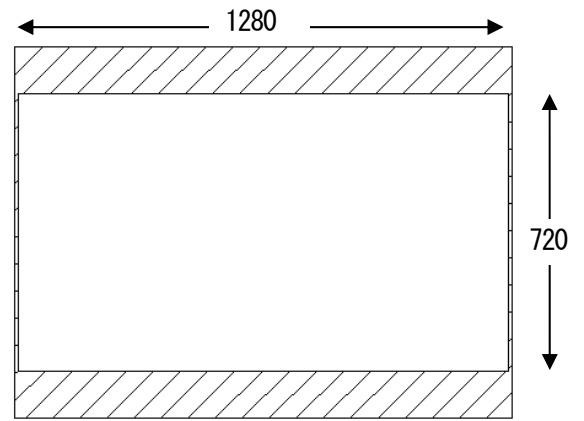
センサ有効画素数 1296×966
読み出しエリア 1296×966
出力画像解像度 1280×960



取込フレームレート 7.5fps
※センサのフレームレートは15fpsですが、
1/2の7.5fpsで出力されます。

HDMI 出力 (モニタ表示画像)

センサ有効画素数 1296×966
読み出しエリア 1296×966
出力画像解像度 1280×720



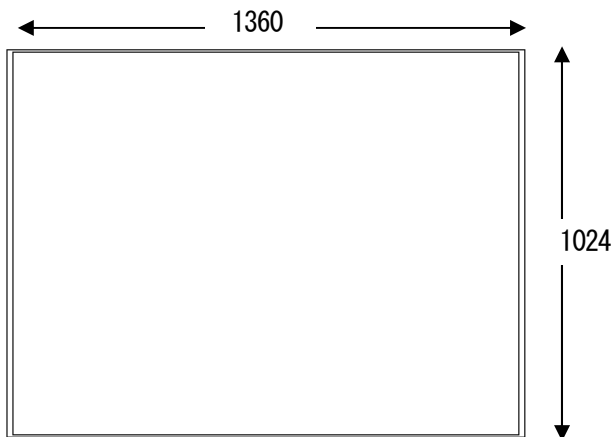
表示フレームレート 60fps
※センサのフレームレートは15fpsですが、
HDMI 映像出力は60fpsで出力されます。

5-3-4 ARTCAM-150P5-HD2 シリーズ

HDMI 1280×1024 出力設定の場合

USB 出力 (PC 取得画像)

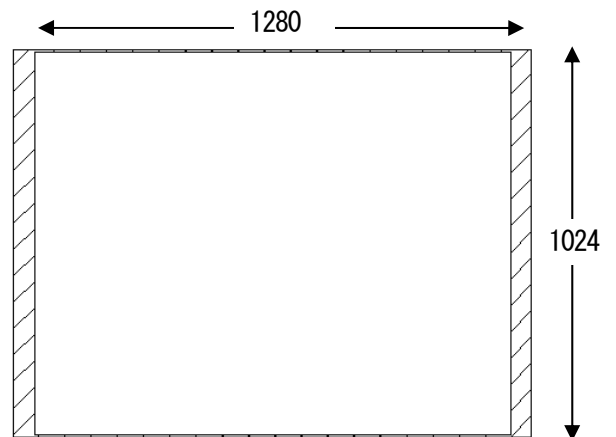
センサ有効画素数 1392×1040
読み出しエリア 1392×1040
出力画像解像度 1360×1024



取込フレームレート 6fps
※センサのフレームレートは12fpsですが、
1/2の6fpsで出力されます。

HDMI 出力 (モニタ表示画像)

センサ有効画素数 1392×1040
読み出しエリア 1392×1040
出力画像解像度 1280×1024

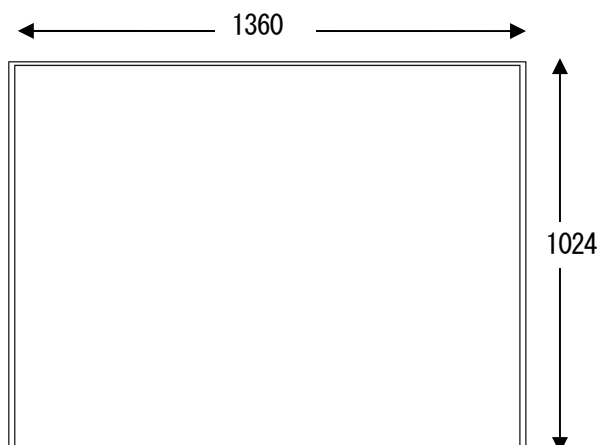


表示フレームレート 60fps
※センサのフレームレートは12fpsですが、
HDMI 映像出力は60fpsで出力されます。

HDMI 720P 出力設定の場合

USB 出力 (PC 取得画像)

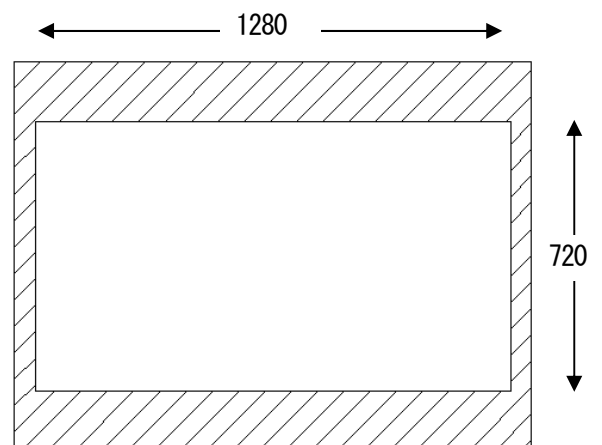
センサ有効画素数 1392×1040
読み出しエリア 1392×1040
出力画像解像度 1360×1024



取込フレームレート 6fps
※センサのフレームレートは12fpsですが、
1/2の6fpsで出力されます。

HDMI 出力 (モニタ表示画像)

センサ有効画素数 1280×1024
読み出しエリア 1280×1024
出力画像解像度 1280×720



表示フレームレート 60fps
※センサのフレームレートは12fpsですが、
HDMI 映像出力は60fpsで出力されます。

6. 仕様

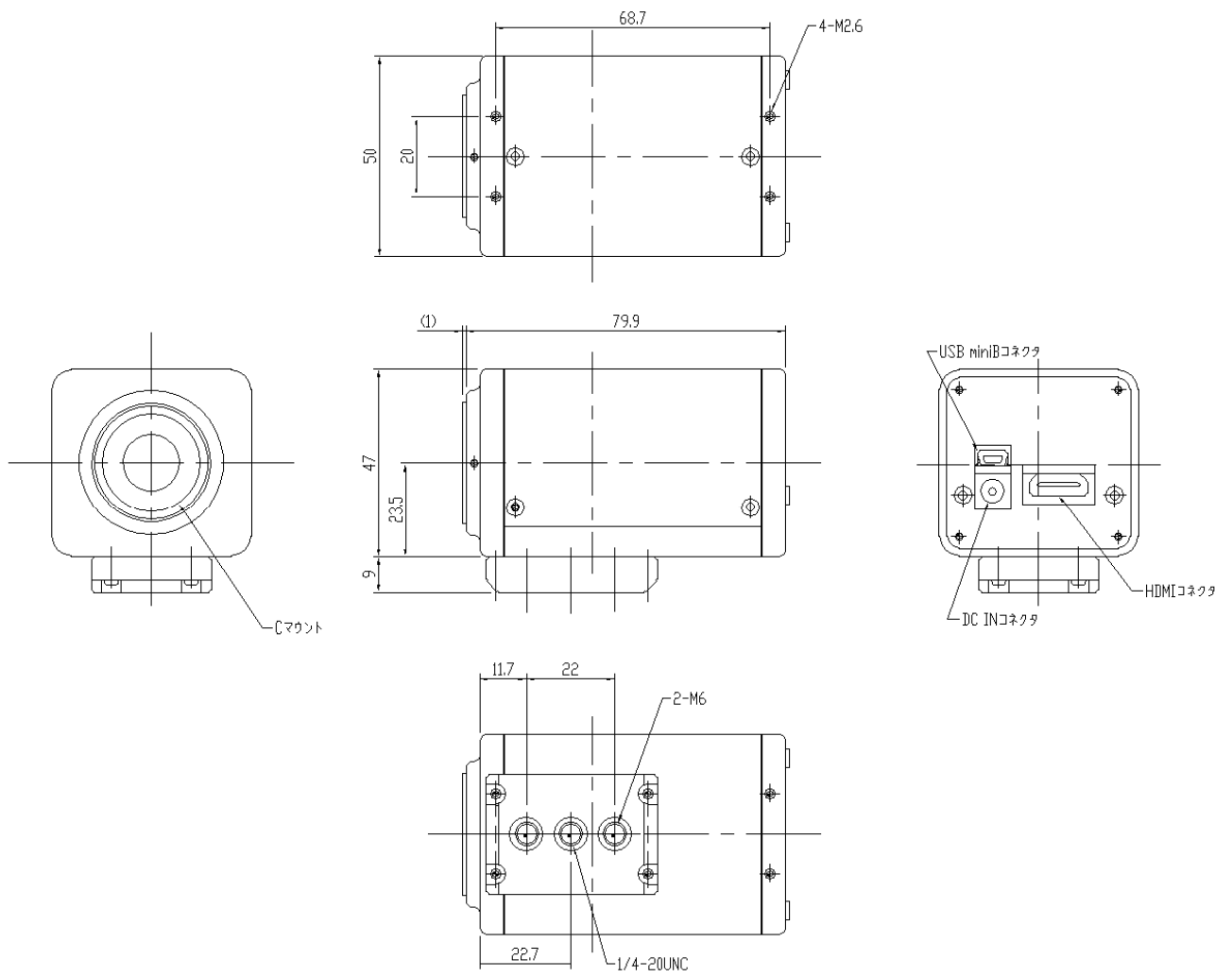
6-1 カラーモデル

	ARTCAM-130MI-HD2	ARTCAM-1000MI-HD2	ARTCAM-445KY2-HD2	ARTCAM-150P5-HDMI2
撮像素子	CMOS カラーイメージセンサ		CCD カラーイメージセンサ	
有効画素数	1280 (H) × 1024 (V)	3856 (H) × 2764 (V)	1296 (H) × 966 (V)	1392 (H) × 1040 (V)
撮像面積	6.66 (H) × 5.32 (V) mm 1/2 型	6.41 (H) × 4.59 (V) mm 1/2.3 型	4.86 (H) × 3.62 (V) mm 1/3 型	6.47 (H) × 4.83 (V) mm 1/2 型
走査方式	プログレッシブ			
画素サイズ	5.2 (H) × 5.2 (V) μm	1.67 (H) × 1.67 (V) μm	3.75 (H) × 3.75 (V) μm	4.65 (H) × 4.65 (V) μm
シャッター方式	ローリングシャッター		グローバルシャッター	
カラー配列	RGB バイヤ配列			
センサ駆動 フレームレート	15fps	1080P/720P : 45fps 3664 × 2748 モード : 4.4fps	15fps	12fps
USB 出力 フレームレート	7.5fps	1080P/720P : 9fps 3664 × 2748 モード : 2.2fps	7.5fps	6fps
HDMI 出力 フレームレート	60fps	60fps	60fps	60fps
電子シャッター	1/17992~1s	1080P モード : 1/17992~1s 720P モード : 1/28958~1/4.82s フル解像度 (3664 × 2748) : 1/5329~1.35s	1/7500~1/15s	1/2234~1/12.5s
インターフェイス	USB2.0 バルク転送			
映像出力	HDMI Ver1.2			
HDMI 映像出力解像度	720P@60 または SXGA (1280 × 1024) ※出荷時設定	1080P@60/720P@60 ※ビューソフトより切換	720P@60	720P@60 または SXGA (1280 × 1024) ※出荷時設定
同期方式	内部同期			
レンズマウント	C マウント			
電源電圧	DC5V			
消費電力	約 2W 以下			
周囲条件	動作温度/湿度 : 0~35°C/10~80% (但し結露なきこと) 保存温度/湿度 : 0~60°C/10~95% (但し結露なきこと)			
外形寸法	50 (W) × 47 (H) × 79.9 (D) mm ※突起部および三脚板含まず			
質量	約 190g			

6-2 白黒モデル

	ARTCAM-130MI-BW-HD2	ARTCAM-445KY2-BW-HD2	ARTCAM-150P5-BW-HD2
撮像素子	CMOS 白黒イメージセンサ	CCD 白黒イメージセンサ	
有効画素数	1280 (H) × 1024 (V)	1296 (H) × 966 (V)	1392 (H) × 1040 (V)
撮像面積	6.66 (H) × 5.32 (V) mm 1/2 型	4.86 (H) × 3.62 (V) mm 1/3 型	6.47 (H) × 4.83 (V) mm 1/2 型
走査方式	プログレッシブ		
画素サイズ	5.2 (H) × 5.2 (V) μm	3.75 (H) × 3.75 (V) μm	4.65 (H) × 4.65 (V) μm
シャッター方式	ローリングシャッター	グローバルシャッター	
センサ駆動 フレームレート	15fps	15fps	12fps
USB 出力 フレームレート	7.5fps	7.5fps	6fps
HDMI 出力 フレームレート	60fps	60fps	60fps
電子シャッター	1/17992~1s	1/7500~1/15s	1/2234~1/12.5s
インターフェイス	USB2.0 ノンレク転送		
映像出力	HDMI Ver1.2		
映像出力解像度	720P@60 または SXGA (1280 × 1024) ※出荷時設定	720P@60	720P@60 または SXGA (1280 × 1024) ※出荷時設定
同期方式	内部同期		
レンズマウント	Cマウント		
電源電圧	DC5V		
消費電力	約2W 以下		
周囲条件	動作温度/湿度：0~35°C/10~80% (但し結露なきこと) 保存温度/湿度：0~60°C/10~95% (但し結露なきこと)		
外形寸法	50 (W) × 47 (H) × 79.9 (D) mm ※突起部および三脚板含まず		
質量	約190g		

7. 外形寸法図



8. 推奨 PC について

●推奨PC Intel チップセット使用のパソコンにて ICH5 以上

OS: Windows XP / Vista / 7

	ARTCAM-130MI-HD2/150P4-HD2	ARTCAM-1000MI-HD2/445KY2-HD2
CPU 速度	Pentium4 1.7GHz 以上	Pentium4 2.4GHz 以上
メモリ	512MB 以上	768MB 以上

※一部の PC (AMD CPU、Intel 以外の USB ホストチップ使用 PC) では正常動作しない場合があります。



■ARTCAM を使用する上で下記の制限事項があります。ご確認の上ご使用ください■

(1)USB ホストチップ

使用する USB ホストチップは Intel 純正の USB2.0 ホストコントローラを使う必要があります。

確認方法：コントロールパネル>ハードウェア>デバイスマネージャー>USB コントローラ 内に、
” Intel (R) 82801DB/DBM USB2 ENHANCED HOST CONTROLLER” 等の表記があることを必ずご確認ください。

(この表記がない場合でもカメラの動作クロックを変更することで対応が可能な場合もございますので、担当営業にお問い合わせください)

外付けの USB ホストカードは USB ホストチップ (NEC μ PD720100 等) の設計が古くかつ、PCI バス経由でホストに接続される為、転送速度が遅く、弊社カメラの動作保証はできません。

(2)ハイパースレディング

Intel のハイパースレッド内蔵型 PC の場合は、この機能をディセーブルにてご使用ください。

(3)他の USB2.0 機器との併設

弊社カメラはバルク転送モードを採用しています。この為、他の USB2.0 機器—特にバルク転送を採用しているメモリスティック、外付け HDD、外付け DVD、CDROM 等は使用できなくなることがあります。

これは既にカメラが接続され USB ポートと PC バイオスがハンドシェイクし、動作状態の場合に次に接続されるバルク転送デバイスを認識しない現象として現れます。特にコントロールチップがサイプレス製の場合に発生します。

コントロールチップの仮想ファームウェアと PC バイオスとの事象の為、ドライバでの回避は困難となっております。対策として、PCI の拡張型 USB ホストカードを PC 上に内装し、このカード上の USB ポートを外部 USB デバイス専用接続ポートとして使用することを提案いたします。

(4)USB2.0 ケーブルの延長

弊社カメラの USB の搬送周波数は 192MHz と高速の為、USB2.0 コンプライアンス取得ケーブル品でも弊社で動作確認した延長ケーブル以外での動作は保証外となります。

これは電源線のレギュレーション不足、データ線のインピーダンスミスマッチに起因します。

※推奨ケーブルは弊社営業へお問い合わせください。(TEL : 03-3389-5488)

延長ケーブル不具合の場合、本カメラの認識エラー、デバイスドライバの消滅、ハイスピードモードでの動作不良、不明な USB デバイス等の症状として現れます。



ISO9001:2008 認証番号
44 100 16 82 0167

株式会社アートレイ

〒166-0002 東京都杉並区高円寺北 1-17-5 上野ビル 4F

Tel : 03 (3389) 5488 Fax : 03 (3389) 5486

Email : artray@artray.co.jp

URL : www.artray.co.jp