

# USB2.0 小型 CCD カメラ

## ARTCAM シリーズ (CCD)

### 商品説明書

125 万画素	ARTCAM-445KY2 シリーズ
125 万画素	ARTCAM-445SS シリーズ
150 万画素	ARTCAM-150PⅢ シリーズ
150 万画素	ARTCAM-267KY シリーズ
200 万画素	ARTCAM-274KY シリーズ
500 万画素	ARTCAM-500PⅡ シリーズ
500 万画素	ARTCAM-625KY シリーズ

**ARTRAY**

株式会社アートレイ

## 目次

1. 注意事項	3
2. 概要	6
3. 特長	6
4. 構成	7
5. 接続	8
6. 仕様	9
7. 外形寸法図	13
8. 外部トリガ	17
9. 推奨PCについて	18

# 1. 注意事項

## ■取扱説明書に関する注意事項

1. ご使用の前に必ず本書をよくお読みになり、注意事項を確認のうえ製品を正しくご使用ください。
2. 本書は必要ときに参照できるよう、大切に保管してください。
3. 本書に乱丁・落丁があった場合や、紛失・汚損された場合には、お取替えいたしますので、本書末尾記載の弊社連絡先までご連絡ください。
4. 本製品の本来の使用法以外での使い方につきましては、安全性を保障致しかねますので、ご了承ください。
5. 本書の安全に関する指示事項は、必ずお守りください。
6. 本書の内容に関して、将来予告なしに変更することがあります。
8. 本書に掲載している図は、説明のため、一部、省略や抽象化を行っています。
9. 本書の内容に関して、万一ご不審な点や誤り、記載漏れなどお気づきのことがございましたら、本書末尾記載の弊社連絡先までご連絡ください。
10. 本書の内容の一部または全部を、弊社に無断で転載・複製・改変することはできません。
11. 弊社では、本製品を運用した結果での損失、逸失利益等の請求につきましては、項目9に関わらずいかなる責任も負いかねますので、予めご了承ください。
12. 弊社の海外現地法人・駐在員事務所では、本製品の保守・修理対応を行っておりませんので、ご承知おきください。

## ■絵表示について

製品を安全に正しくお使いいただき、あなたや他の人々への危害や財産への損害を未然に防止するために下記絵表示をしています。



この表示を守らずに誤った取扱いをすると、人が障害を負う可能性または物的損害の発生が想定される内容を示しています。



この表示を守らずに誤った取扱いをすると、人が死亡または重傷を負う可能性が想定される内容を示しています。

■安全にお使いいただくために



- 下記状態のまま使用すると火災・感電の原因となります。使用を中止し、本製品の電源を切ってください。故障の場合の修理、交換につきましては本書末尾記載の弊社連絡先までご連絡ください。お客様による分解・改造・修理は危険ですから絶対におやめください。
  - ・本体から煙が出ている、本製品の外側が異常に熱くなる、変なニオイや音が出る
  - ・本製品の内部に異物や水などが入った場合
  - ・本製品を落とすなどして破損した場合
- 不安定な場所（ぐらいついた台や傾いたところなど）に置かないでください。落ちたり、倒れたりして、けがの原因となります。



- 油煙や湯気が当たるような場所に置かないでください。火災・感電の原因となる事があります。
- 火のそばや自動車内、直射日光のあたる場所など高温の場所に放置しないでください。内部の部品に悪い影響を与え、火災の原因となることがあります。
- 本製品を布で包む等、熱がこもる状態でご使用しないでください。部品が変形し、火災の原因となることがあります。
- 本製品を落とす等、衝撃を与えないようにしてください。故障の原因となります。
- ケーブル類を濡れた手で接続しないでください。感電の原因となります。
- 通電中の本製品に長時間触れないでください。本体の温度が上がり、低温やけどの原因になることがあります。

■その他注意事項

- 太陽光などの強い光を長時間撮影すると、センサに損傷を与える場合があります。また電源を切った状態でもこうした強い光を露光しないでください。

お手入れについて

- 本体のお手入れ  
本体の汚れは、柔らかい布かティッシュペーパーで拭き取ってください。その際アルコール、シンナー、ベンジンなどは使わないでください。変質したり、塗装がはげたりすることがあります。

電波障害についてのご注意

- 本カメラをラジオ、テレビジョン受信機に近づけてお使いになると、受信障害の原因になる事があります。

#### ■輸出管理について

本製品は、外国為替及び外国貿易法により定められた「キャッチオール規制」の対象製品です。  
輸出令別表第3に掲げる地域（輸出管理を厳格に実施している26カ国※）以外の国への輸出で  
実際に大量破壊兵器（核兵器等）、通常兵器の開発等に用いられるおそれのあることが分かった場合は、  
事前に経済産業大臣の許可を受ける必要があります。  
関係法令に従い、貴社の責において必要な許可等を取得して頂きますようお願い致します。

ご参考：経済産業省 安全保障貿易管理サイト

<http://www.meti.go.jp/policy/anpo/hp/index.html>

※アイルランド、アメリカ合衆国、アルゼンチン、イタリア、英国、オーストラリア  
オーストリア、オランダ、カナダ、ギリシャ、スイス、スウェーデン、スペイン  
大韓民国、チェコ、デンマーク、ドイツ、ニュージーランド、ノルウェー、ハンガリー  
フィンランド、フランス、ベルギー、ポーランド、ポルトガル、ルクセンブルク

#### ■保証について

弊社では、ペーパーレス化推進のため保証書の添付を廃止し、発送日及びユーザー登録日において  
保証期間の管理をしております。詳しくは下記PDFをご参照ください。

製品保証体制に関するお知らせ [http://www.artray.co.jp/download/other/n\\_hosyou.pdf](http://www.artray.co.jp/download/other/n_hosyou.pdf)

株式会社アートレイ製品保証規定 <http://www.artray.co.jp/download/other/hosyou.pdf>

## 2. 概要

ARTCAM シリーズ (CCD) は、産業用に開発された CCD カメラのシリーズ製品です。

PC との親和性に優れた、USB2.0 インターフェイスを採用し、キャプチャカードなどを介さずに PC への画像取り込みが可能です。

筐体に収められたケース付きモデルの他、機器組込に適したオープンフレームモデル等様々なバリエーションをご用意しています。

## 3. 特長

### ・高画質、高速フレームレート

125 万画素から 500 万画素まで幅広いラインナップで、高フレームレートを実現しています。

### ・USB2.0 インターフェイス採用

PC との親和性の高い、USB2.0 インターフェイスを採用していますので、キャプチャカードやホストアダプタカードを介さずに、直接 PC へ画像を取り込む事ができます。

### ・小型・軽量

小型、軽量で、様々な箇所への取り付けに対応します。

また、機器組み込みに適したオープンフレームモデルでは、小型のボードレンズを使用でき、光学系も含めた小型化が可能です。

### ・多彩なバリエーション

ケース入りのケーブル直出しモデル、オープンフレームモデル、C マウント付きオープンフレームモデルなど、外形でも多彩なバリエーションをご用意しています。

各モデルにて、カラーモデルのほか、白黒モデルもご用意しており、ご要望に応じたモデルをご選択いただけます。

(ARTCAM-500P II シリーズはカラー仕様のみ)

### ・外部トリガ機能

ARTCAM-445KY2 シリーズ/150P III シリーズ/267KY シリーズ/274KY シリーズ/500P II シリーズ/625KY シリーズは、フォトカプラによって絶縁された外部トリガ入力回路が搭載されており、外部回路からの入力信号に同期した撮影が可能です。

### ・ビューワソフト付属

Windows XP/Vista/7 に対応したビューワソフト (ART-Viewer) が標準で付属しています。

カメラ画像のプレビュー、カメラ各種設定、静止画保存等が容易に行えます。

### ・ダイレクトショー対応

USB デバイスとして認識される標準デバイスドライバの動作モードのほか、ダイレクトショーでの動作も可能です。

(出荷時設定 対応機種をご確認下さい)

### ・2次元計測&ファイリングソフト (オプション)

プレビュー画像および保存画像より、2次元計測が容易に行える、2次元計測&ファイリングソフト (ART-MEASURE) をオプションにてご用意しております。

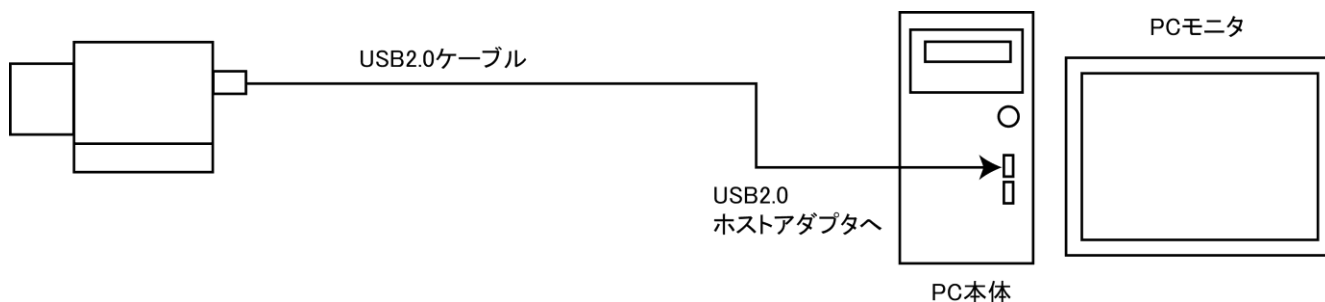
### ・動画レコーディングソフト (オプション)

取得したカメラ画像を、AVI 形式にて保存可能な、動画レコーディングソフト (AR-REC) をオプションにてご用意しております。



## 5. 接続

### 5-1 カメラの接続方法



### 5-2 電子シャッター機能

標準付属のビューワソフト ART-Viewer などご使用いただきますと、カメラ設定にてシャッタースピードの設定が可能です。

設定値はレジスタ値のため、実際の露光時間は下記の計算式にて換算する必要があります。

機種名	計算式
445KY シリーズ 445SS シリーズ	設定可能数値：2～1083（露光時間：1/22500～1/20.79 秒） 露光時間＝（1084－シャッタ値）×1600×0.0278 [μ秒] ※標準 36MHz 駆動時
150PⅢシリーズ	設定可能数値：8～1068（露光時間：1/2234～1/12.5 秒） 露光時間＝（1074－シャッタ値）×1790×0.0417 [μ秒] ※標準 24MHz 駆動時
267KY シリーズ	設定可能数値：8～1068（露光時間：1/3352～1/19.8 秒） 露光時間＝（1074－シャッタ値）×1790×0.0278 [μ秒] ※標準 36MHz 駆動時
274KY シリーズ	設定可能数値：2～1252（露光時間：1/18750～1/15 秒） 露光時間＝（1253－シャッタ値）×1920×0.0278 [μ秒] ※標準 36MHz 駆動時
500PⅡシリーズ	設定可能数値：1～1013（露光時間：1/8293～1/8.2 秒） 露光時間＝2894×設定値×0.0417 [μ秒] ※標準 24MHz 駆動時
625KY シリーズ	設定可能数値：2～2079（露光時間：1/9580～1/4.6 秒） 露光時間＝（2080－シャッタ値）×1924×0.0543 [μ秒] ※標準 18.432MHz 駆動時



## 6. 仕様

### 6-1 カラーモデル(1)

	ARTCAM- 445KY2 445KY2-OP 445KY2-OP-CM	ARTCAM- 445SS	ARTCAM- 150PⅢ 150PⅢ-OP 150PⅢ-OP-CM
撮像素子	CCD カラーイメージセンサ		
有効画素数	1296 (H) × 966 (V)	1296 (H) × 966 (V)	1392 (H) × 1040 (V)
撮像面積	4.86 (H) × 3.62 (V) mm 1/3 型	4.86 (H) × 3.62 (V) mm 1/3 型	6.47 (H) × 4.83 (V) mm 1/2 型
走査方式	プログレッシブスキャン		
画素サイズ	3.75 (H) × 3.75 (V) μm	3.75 (H) × 3.75 (V) μm	4.65 (H) × 4.65 (V) μm
シャッタ方式	グローバルシャッタ		
カラー配列	RGB バイヤ配列		
フレームレート	22fps	22fps	12fps
電子シャッタ	1/22500~1/20.79 秒	1/22500~1/20.79 秒	1/2234~1/12.5s
インターフェイス	USB2.0		
同期方式	内部同期		
レンズマウント	Cマウント (445KY2, 445KY2-OP-CM) ボードレンズマウント M12 P0.5 (445KY2-OP)	Cマウント (445SS, 445SS-OP-CM) ボードレンズマウント M12 P0.5 (445SS-OP)	Cマウント (150PⅢ, 150PⅢ-OP-CM) ボードレンズマウント M12 P0.5 (150PⅢ-OP)
電源電圧	DC5V (USB コネクタより給電)		
消費電力	約 2W 以下		
周囲条件	動作温度/湿度: 0~35°C/10~80% (但し結露なきこと) 保存温度/湿度: 0~60°C/10~95% (但し結露なきこと)		
外形寸法	外形図Iによる	外形図Iによる	外形図Iによる
質量	約 100g (445KY2) 約 20g (445KY2-OP) 約 60g (445KY2-OP-CM) ※レンズ、三脚板、ケーブル含まず	約 60g (445SS) ※レンズ、三脚板、ケーブル含まず	約 100g (150PⅢ) 約 20g (150PⅢ-OP) 約 60g (150PⅢ-OP-CM) ※レンズ、三脚板、ケーブル含まず

## 6-2 カラーモデル(2)

	ARTCAM- 267KY 267KY-OP 267KY-OP-CM	ARTCAM- 274KY 274KY-OP 274KY-OP-CM	ARTCAM- 500P II 500P II-OP-CM	ARTCAM- 625KY 625KY-OP-CM
撮像素子	CCD カラーイメージセンサ			
有効画素数	1392 (H) × 1040 (V)	1628 (H) × 1236 (V)	2588 (H) × 1960 (V)	2456 (H) × 2058 (V)
撮像面積	6.47 (H) × 4.83 (V) mm 1/2 型	7.16 (H) × 5.44 (V) mm 1/1.8 型	8.80 (H) × 6.66 (V) mm 2/3 型	8.47 (H) × 7.10 (V) mm 2/3 型
走査方式	プログレッシブスキャン		インターレーススキャン	プログレッシブスキャン
画素サイズ	4.65 (H) × 4.65 (V) μm	4.4 (H) × 4.4 (V) μm	3.4 (H) × 3.4 (V) μm	3.45 (H) × 3.45 (V) μm
シャッター方式	グローバルシャッター			
カラー配列	RGB ベイヤ配列			
フレームレート	18fps	15fps	3.75fps	2.4fps
電子シャッター	1/3352~1/19.8s	1/18750~1/15s	1/8293~1/8.2s	1/9580~1/4.6s
インターフェイス	USB2.0 バルク転送			
同期方式	内部同期			
レンズマウント	Cマウント (267KY、267KY-OP-CM) ボードレンズマウントM12 P0.5 (267KY-OP)	Cマウント (274KY、274KY-OP-CM) ボードレンズマウントM12 P0.5 (274KY-OP)	Cマウント (500P II、500P II-OP-CM)	Cマウント (625KY、625KY-OP-CM)
電源電圧	DC5V (USB コネクタより給電)			
消費電力	約2W 以下			
周囲条件	動作温度/湿度: 0~35°C/10~80% (但し結露なきこと) 保存温度/湿度: 0~60°C/10~95% (但し結露なきこと)			
外形寸法	外形図による	外形図による	外形図による	外形図による
質量	約100g (267KY) 約20g (267KY-OP) 約60g (267KY-OP-CM) ※レンズ、三脚板、ケーブル含まず	約100g (274KY) 約20g (274KY-OP) 約60g (274KY-OP-CM) ※レンズ、三脚板、ケーブル含まず	約100g (500P II) 約60g (500P II-OP-CM) ※レンズ、三脚板、ケーブル含まず	約100g (625KY) 約60g (625KY-OP-CM) ※レンズ、三脚板、ケーブル含まず

### 6-3 白黒モデル(1)

	ARTCAM- 445KY2-BW 445KY2-BW-OP 445KY2-BW-OP-CM	ARTCAM- 445SS-BW	ARTCAM- 150PⅢ-BW 150PⅢ-BW-OP 150PⅢ-BW-OP-CM
撮像素子	CCD 白黒イメージセンサ		
有効画素数	1296 (H) × 966 (V)	1296 (H) × 966 (V)	1392 (H) × 1040 (V)
撮像面積	4.86 (H) × 3.62 (V) mm 1/3 型	4.86 (H) × 3.62 (V) mm 1/3 型	6.47 (H) × 4.83 (V) mm 1/2 型
走査方式	プログレッシブスキャン		
画素サイズ	3.75 (H) × 3.75 (V) μm	3.75 (H) × 3.75 (V) μm	4.65 (H) × 4.65 (V) μm
シャッタ方式	グローバルレシャッタ		
フレームレート	22fps	22fps	12fps
電子シャッタ	1/22500~1/20.79 秒	1/22500~1/20.79 秒	1/2234~1/12.5s
インターフェイス	USB2.0		
同期方式	内部同期		
レンズマウント	Cマウント (445KY2-BW, 445KY2-BW-OP-CM) ボードレンズマウント M12 P0.5 (445KY2-BW-OP)	Cマウント (445SS-BW)	Cマウント (150PⅢ-BW, 150PⅢ-BW-OP-CM) ボードレンズマウント M12 P0.5 (150PⅢ-BW-OP)
電源電圧	DC5V (USB コネクタより給電)		
消費電力	約 2W 以下		
周囲条件	動作温度/湿度 : 0~35°C/10~80% (但し結露なきこと) 保存温度/湿度 : 0~60°C/10~95% (但し結露なきこと)		
外形寸法	外形図Iによる	外形図Iによる	外形図Iによる
質量	約 100g (445KY2-BW) 約 20g (445KY2-BW-OP) 約 60g (445KY2-BW-OP-CM) ※レンズ、三脚板、ケーブル含まず	約 60g (445SS) ※レンズ、三脚板、ケーブル含まず	約 100g (150PⅢ-BW) 約 20g (150PⅢ-BW-OP) 約 60g (150PⅢ-BW-OP-CM) ※レンズ、三脚板、ケーブル含まず

## 6-2 白黒モデル(2)

	ARTCAM- 267KY-BW 267KY-BW-OP 267KY-BW-OP-CM	ARTCAM- 274KY-BW 274KY-BW-OP 274KY-BW-OP-CM	ARTCAM- 625KY-BW 625KY-BW-OP-CM
撮像素子	CCD 白黒イメージセンサ		
有効画素数	1392 (H) × 1040 (V)	1628 (H) × 1236 (V)	2456 (H) × 2058 (V)
撮像面積	6.47 (H) × 4.83 (V) mm 1/2 型	7.16 (H) × 5.44 (V) mm 1/1.8 型	8.47 (H) × 7.10 (V) mm 2/3 型
走査方式	プログレッシブスキャン		
画素サイズ	4.65 (H) × 4.65 (V) μm	4.4 (H) × 4.4 (V) μm	3.45 (H) × 3.45 (V) μm
シャッタ方式	グローバルシャッタ		
フレームレート	18fps	15fps	2.4fps
電子シャッタ	1/3352~1/19.8s	1/18750~1/15s	1/9580~1/4.6s
インターフェイス	USB2.0 パラレル転送		
同期方式	内部同期		
レンズマウント	Cマウント (267KY-BW, 267KY-BW-OP-CM) ボードレンズマウント M12 P0.5 (267KY-BW -OP)	Cマウント (274KY-BW, 274KY-BW-OP-CM) ボードレンズマウント M12 P0.5 (274KY-BW -OP)	Cマウント (625KY-BW, 625KY-BW-OP-CM)
電源電圧	DC5V (USB コネクタより給電)		
消費電力	約2W 以下		
周囲条件	動作温度/湿度: 0~35°C/10~80% (但し結露なきこと) 保存温度/湿度: 0~60°C/10~95% (但し結露なきこと)		
外形寸法	外形図による	外形図による	外形図による
質量	約100g (267KY-BW) 約20g (267KY-BW-OP) 約60g (267KY-BW-OP-CM) ※レンズ、三脚板、ケーブル含まず	約100g (274KY-BW) 約20g (274KY-BW-OP) 約60g (274KY-BW-OP-CM) ※レンズ、三脚板、ケーブル含まず	約100g (625KY-BW) 約60g (625KY-BW-OP-CM) ※レンズ、三脚板、ケーブル含まず

## 7. 外形寸法図

### 7-1 Cマウント、ケース入り、USBケーブル直出しタイプ

ARTCAM-445KY2/445KY2-BW

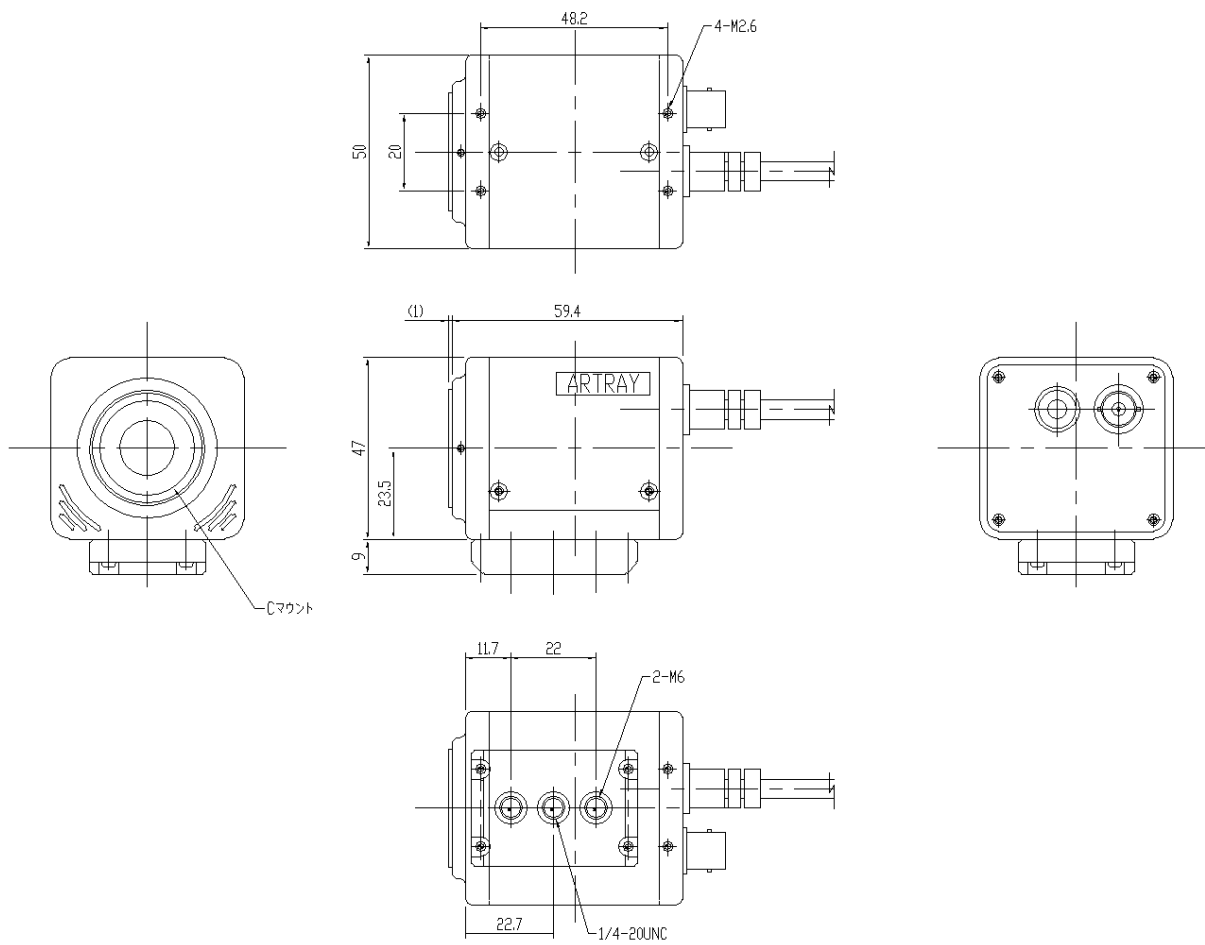
ARTCAM-150PⅢ/150PⅢ-BW

ARTCAM-267KY/267KY-BW

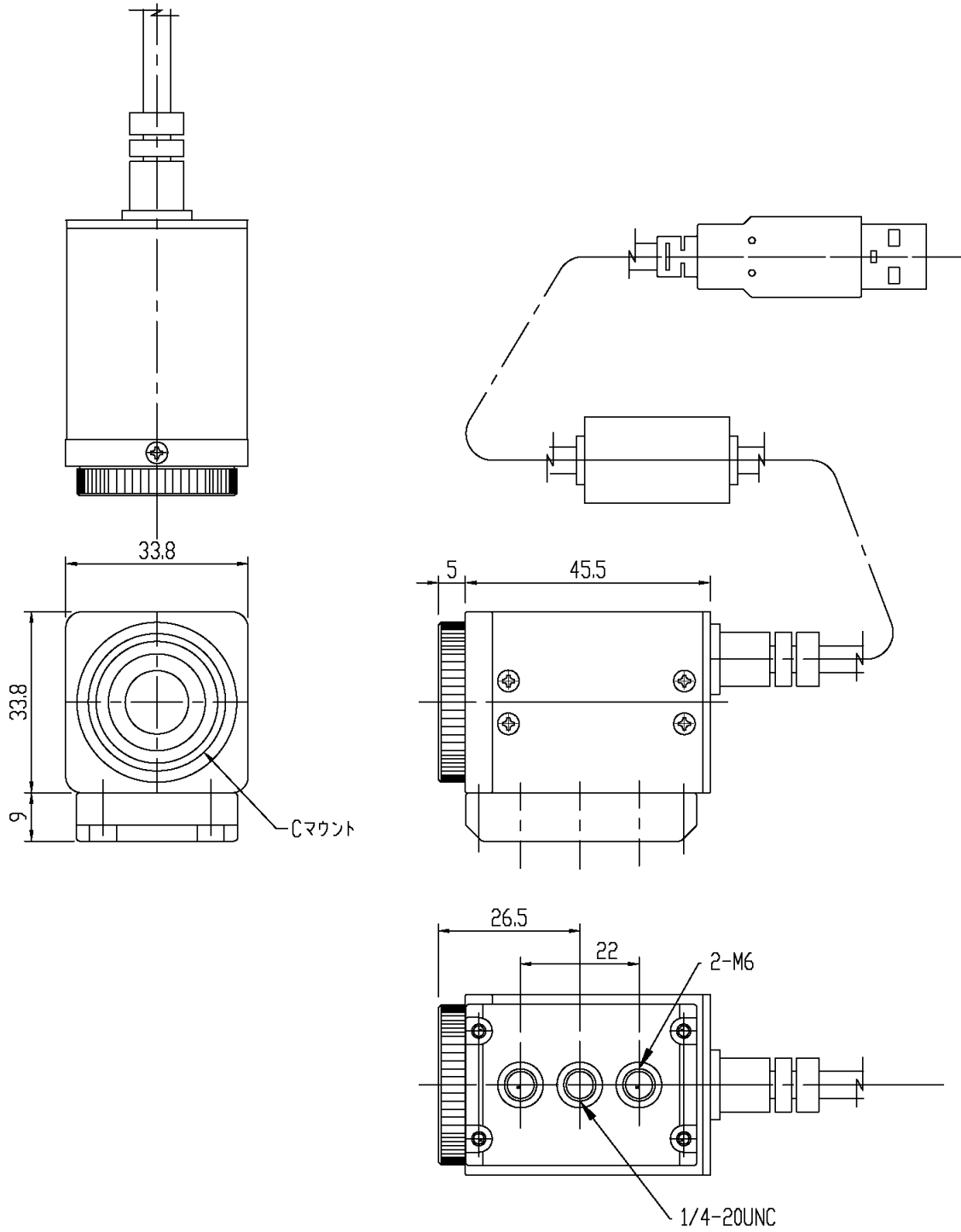
ARTCAM-274KY/274KY-BW

ARTCAM-500PⅡ

ARTCAM-625KY/625KY-BW



7-2 Cマウント、小型ケース入り、USB ケーブル直出しタイプ  
ARTCAM-445SS/445SS-BW



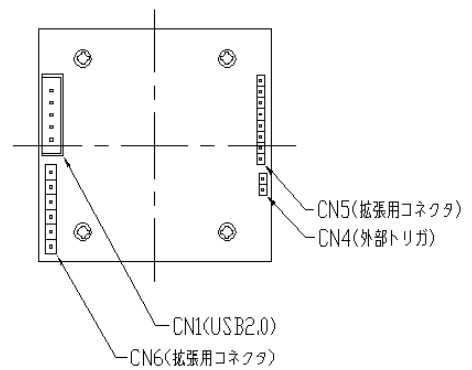
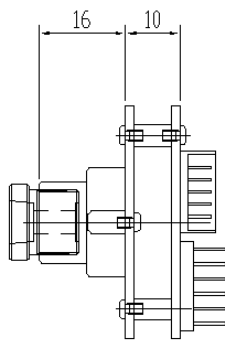
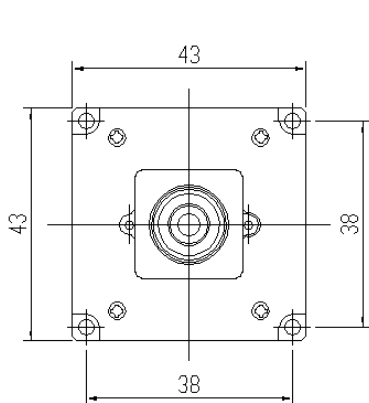
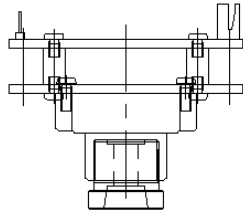
### 7-3 ボードレンズ、オープンフレームタイプ

ARTCAM-445KY2-OP/445KY2-BW-OP

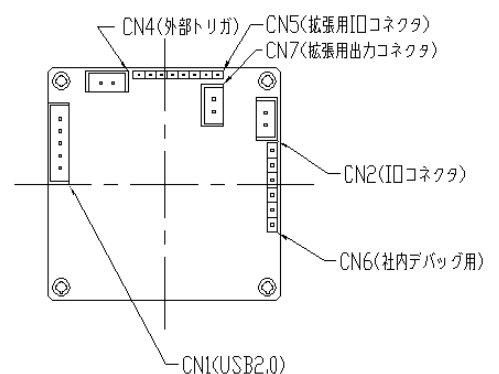
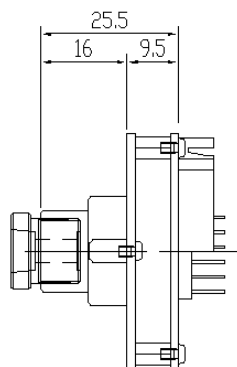
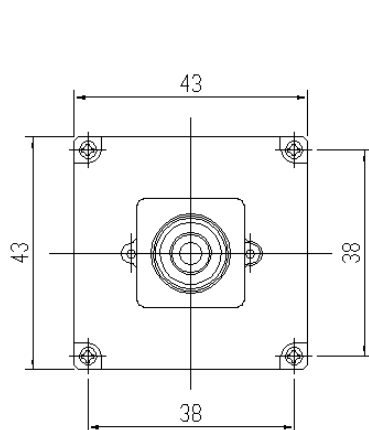
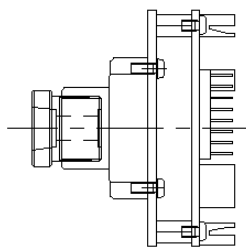
ARTCAM-150PⅢ-OP/150PⅢ-BW-OP

ARTCAM-267KY-OP/267KY-BW-OP

ARTCAM-274KY-OP/274KY-BW-OP



※ 2011年8月出荷以降分より、  
外形が下図のタイプへ順次変更  
となります。  
詳細については営業担当まで  
お問い合わせ下さい。



#### 7-4 Cマウント、オープンフレームタイプ

ARTCAM-445KY2-OP-CM/445KY2-BW-OP-CM

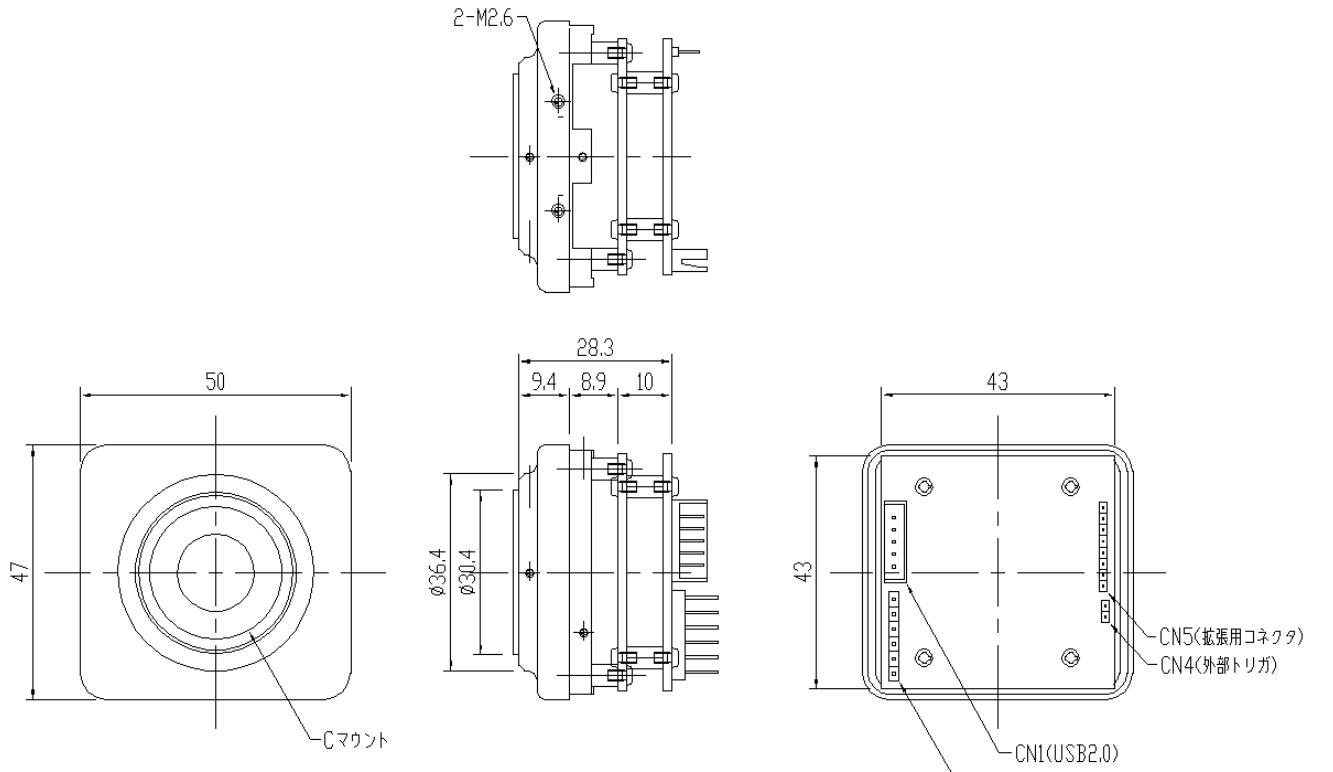
ARTCAM-150PⅢ-OP-CM/150PⅢ-BW-OP-CM

ARTCAM-267KY-OP-CM/267KY-BW-OP-CM

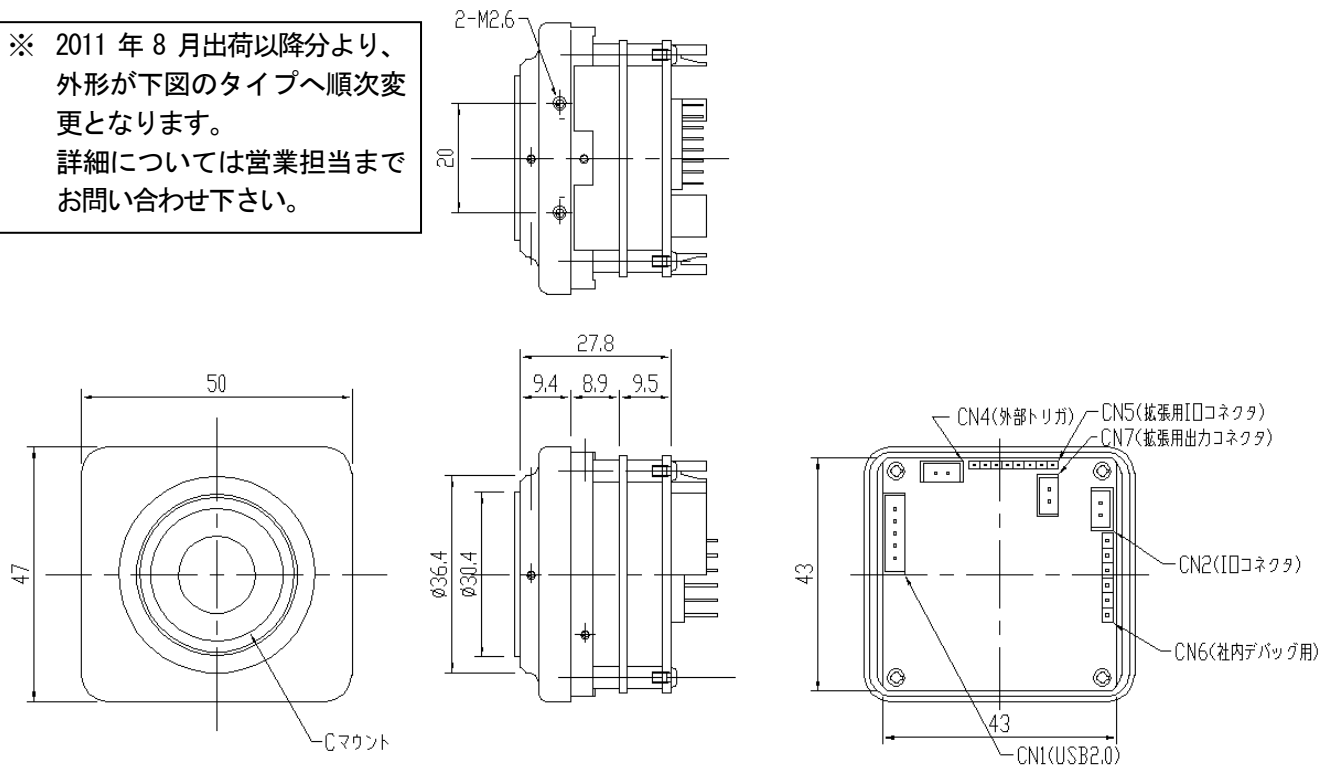
ARTCAM-274KY-OP-CM/274KY-BW-CM

ARTCAM-500PⅡ-OP-CM

ARTCAM-625KY-OP-CM/625KY-BW-OP-CM



※ 2011年8月出荷以降分より、  
外形が下図のタイプへ順次変更となります。  
詳細については営業担当まで  
お問い合わせ下さい。



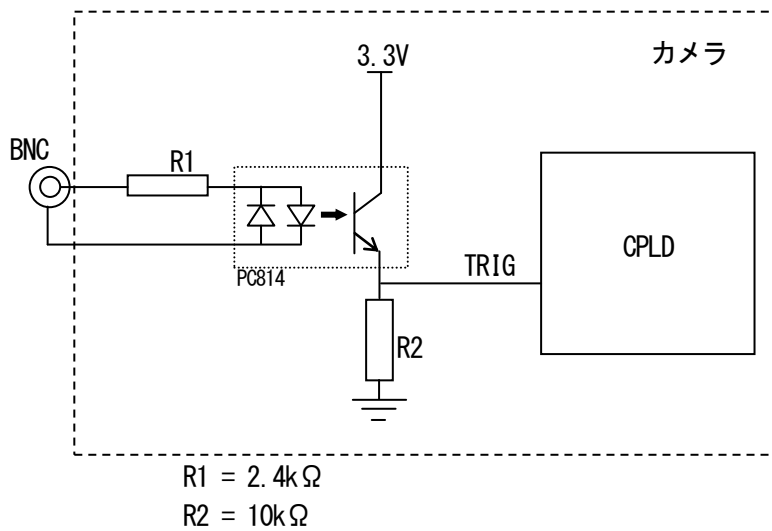


## 8. 外部トリガ

### 8-1. トリガ入力部回路図

ARTCAM-445KY2シリーズ/150PⅢシリーズ/267KYシリーズ/274KYシリーズ/500PⅡシリーズ/625KYシリーズは、フォトカップラによって絶縁された外部トリガ入力回路が搭載されており、外部回路からの入力信号に同期した撮影が可能です。

トリガ入力部回路図



## 9. 推奨 PC について

- 推奨PC Intel チップセット使用のパソコンにて ICH5 以上  
OS: Windows XP / Vista / 7

CPU 速度	Pentium4 2.4GHz 以上
メモリ	768MB 以上

※一部の PC (AMD CPU、Intel 以外の USB ホストチップ使用 PC) では正常動作しない場合があります。



■ARTCAM を使用する上で下記の制限事項があります。ご確認の上ご使用ください■

### (1) USB ホストチップ

使用する USB ホストチップは Intel 純正の USB2.0 ホストコントローラを使う必要があります。

確認方法：コントロールパネル>ハードウェア>デバイスマネージャー>USB コントローラ 内に、  
” Intel (R) 82801DB/DBM USB2 ENHANCED HOST CONTROLLER” 等の表記があることを必ずご確認ください。

(この表記がない場合でもカメラの動作クロックを変更することで対応が可能な場合もございますので、担当営業にお問い合わせください)

外付けの USB ホストカードは USB ホストチップ (NECμPD720100 等) の設計が古くかつ、PCI バス経由でホストに接続される為、転送速度が遅く、弊社カメラの動作保証はできません。

### (2) ハイパースレッディング

Intel のハイパースレッド内蔵型 PC の場合は、この機能をディセーブルにてご使用ください。

### (3) 他の USB2.0 機器との併設

弊社カメラはバルク転送モードを採用しています。この為、他の USB2.0 機器—特にバルク転送を採用しているメモリスティック、外付け HDD、外付け DVD、CDROM 等は使用できなくなることがあります。

これは既にカメラが接続され USB ポートと PC バイオスがハンドシェイクし、動作状態の場合に次に接続されるバルク転送デバイスを認識しない現象として現れます。特にコントロールチップがサイプレス製の場合に発生します。

コントロールチップの仮想ファームウェアと PC バイオスとの事象の為、ドライバでの回避は困難となっております。対策として、PCI の拡張型 USB ホストカードを PC 上に内装し、このカード上の USB ポートを外部 USB デバイス専用接続ポートとして使用することを提案いたします。

### (4) USB2.0 ケーブルの延長

弊社カメラの USB の搬送周波数は 192MHz と高速の為、USB2.0 コンプライアンス取得ケーブル品でも弊社で動作確認した延長ケーブル以外での動作は保証外となります。

これは電源線のレギュレーション不足、データ線のインピーダンスミスマッチに起因します。

※推奨ケーブルは弊社営業へお問い合わせください。(TEL : 03-3389-5488)

延長ケーブル不具合の場合、本カメラの認識エラー、デバイスドライバの消滅、ハイスピードモードでの動作不良、不明な USB デバイス等の症状として現れます。



ISO9001:2008 認証番号  
44 100 16 82 0167

## 株式会社アートレイ

〒166-0002 東京都杉並区高円寺北 1-17-5 上野ビル 4F

Tel : 03 (3389) 5488 Fax : 03 (3389) 5486

Email : artray@artray.co.jp

URL : www.artray.co.jp