

USB2.0 紫外線 CCD カメラ

ARTCAM-407UV-WOM シリーズ

## 商品説明書

150 万画素      ARTCAM-407UV-WOM シリーズ

**ARTRAY**

株式会社アートレイ

## 目次

1. 注意事項	3
2. 概要	6
3. 特長	6
4. 構成	7
5. 接続	8
6. 仕様	9
7. 外形寸法図	10
8. 分光感度特性	13
9. 紫外線透過可視吸収フィルタ特性	13
10. AD 変換部の解説	14
11. オプション対応機能	15
12. 推奨 PC について	17

# 1. 注意事項

## ■取扱説明書に関する注意事項

1. ご使用前に必ず本書をよくお読みになり、注意事項を確認のうえ製品を正しくご使用ください。
2. 本書は必要ときに参照できるよう、大切に保管してください。
3. 本書に乱丁・落丁があった場合や、紛失・汚損された場合には、お取替えいたしますので、本書末尾記載の弊社連絡先までご連絡ください。
4. 本製品の本来の使用法以外の使い方につきましては、安全性を保証致しかねますので、ご了承ください。
5. 本書の安全に関する指示事項は、必ずお守りください。
6. 本書の内容に関して、将来予告なしに変更することがあります。
8. 本書に掲載している図は、説明のため、一部、省略や抽象化を行っています。
9. 本書の内容に関して、万が一不審な点や誤り、記載漏れなどお気づきのことがございましたら、本書末尾記載の弊社連絡先までご連絡ください。
10. 本書の内容の一部または全部を、弊社に無断で転載・複製・改変することはできません。
11. 弊社では、本製品を運用した結果での損失、逸失利益等の請求につきましては、項目9に関わらずいかなる責任も負いかねますので、予めご了承ください。
12. 弊社の海外現地法人・駐在員事務所では、本製品の保守・修理対応を行っておりませんので、ご承知おきください。

## ■絵表示について

製品を安全に正しくお使いいただき、あなたや他の人々への危害や財産への損害を未然に防止するために下記絵表示をしています。



この表示を守らずに誤った取扱いをすると、人が障害を負う可能性または物的損害の発生が想定される内容を示しています。



この表示を守らずに誤った取扱いをすると、人が死亡または重傷を負う可能性が想定される内容を示しています。

■安全にお使いいただくために



## 警告

- 下記状態のまま使用すると火災・感電の原因となります。使用を中止し、本製品の電源を切ってください。故障の場合の修理、交換につきましては本書末尾記載の弊社連絡先までご連絡ください。お客様による分解・改造・修理は危険ですから絶対におやめください。
  - ・本体から煙が出ている、本製品の外側が異常に熱くなる、変なニオイや音が出る
  - ・本製品の内部に異物や水などが入った場合
  - ・本製品を落とすなどして破損した場合
- 不安定な場所（ぐらいついた台や傾いたところなど）に置かないでください。落ちたり、倒れたりして、けがの原因となります。



## 注意

- 油煙や湯気が当たるような場所に置かないでください。火災・感電の原因となる事があります。
- 火のそばや自動車内、直射日光のあたる場所など高温の場所に放置しないでください。内部の部品に悪い影響を与え、火災の原因となることがあります。
- 本製品を布で包む等、熱がこもる状態でご使用しないでください。部品が変形し、火災の原因となることがあります。
- 本製品を落とす等、衝撃を与えないようにしてください。故障の原因となります。
- ケーブル類を濡れた手で接続しないでください。感電の原因となります。
- 通電中の本製品に長時間触れないでください。本体の温度が上がり、低温やけどの原因となることがあります。

■その他注意事項

- 太陽光などの強い光を長時間撮影すると、センサに損傷を与える場合があります。また電源を切った状態でもこうした強い光を露光しないでください。

お手入れについて

●本体のお手入れ

本体の汚れは、柔らかい布かティッシュペーパーで拭き取ってください。その際アルコール、シンナー、ベンジンなどは使わないでください。変質したり、塗装がはげたりすることがあります。

電波障害についてのご注意

- 本カメラをラジオ、テレビジョン受信機に近づけてお使いになると、受信障害の原因になる事があります。

#### ■輸出管理について

本製品は、外国為替及び外国貿易法により定められた「キャッチオール規制」の対象製品です。輸出令別表第3に掲げる地域（輸出管理を厳格に実施している27カ国※）以外の国への輸出で実際に大量破壊兵器（核兵器等）、通常兵器の開発等に用いられるおそれのあることが分かった場合は、事前に経済産業大臣の許可を受ける必要があります。関係法令に従い、貴社の責において必要な許可等を取得して頂きますようお願い致します。

ご参考：経済産業省 安全保障貿易管理サイト

<http://www.meti.go.jp/policy/anpo/hp/index.html>

※アイルランド、アメリカ合衆国、アルゼンチン、イタリア、英国、オーストラリア  
オーストリア、オランダ、カナダ、ギリシャ、スイス、スウェーデン、スペイン  
大韓民国、チェコ、デンマーク、ドイツ、ニュージーランド、ノルウェー、ハンガリー  
フィンランド、フランス、ブルガリア、ベルギー、ポーランド、ポルトガル、ルクセンブルク

#### ■保証について

弊社では、ペーパーレス化推進のため保証書の添付を廃止し、発送日及びユーザー登録日において保証期間の管理をしております。詳しくは下記PDFをご参照ください。

製品保証体制に関するお知らせ [http://www.artray.co.jp/download/other/n\\_hosyou.pdf](http://www.artray.co.jp/download/other/n_hosyou.pdf)

株式会社アートレイ製品保証規定 <http://www.artray.co.jp/download/other/hosyou.pdf>

## 2. 概要

ARTCAM-407UV-WOM シリーズは、紫外線に感度を持つ CCD を採用したカメラです。

紫外線 (UV) 照明との組み合わせにより、可視領域では認識しづらい、物体の表面のキズ、しみ、むら等を映し出します。

PC との親和性に優れた、USB2.0 インターフェイスを採用し、キャプチャカードなどを介さずに PC への画像取り込みが可能です。

メモリを搭載することで、USB 帯域不足などによる転送エラーが発生しない完全バルク転送を実現しました。

筐体に収められたケース付きモデルの他、機器組込に適したオープンフレームモデル等様々なバリエーションをご用意しています。

## 3. 特長

### ・高画質、高速フレームレート

出力画素数 1360 (H) × 1024 (V) の高解像度で、12fps での出力が可能です。

### ・USB2.0 インターフェイス採用

PC との親和性の高い、USB2.0 インターフェイスを採用していますので、キャプチャカードやホストアダプタカードを介さずに、直接 PC へ画像を取り込む事ができます。

### ・小型・軽量

小型、軽量で、様々な箇所への取り付けに対応します。

また、機器組み込みに適したオープンフレームモデルでは、小型のボードレンズを使用でき、光学系も含めた小型化が可能です。

### ・多彩なバリエーション

ケース入りモデル、オープンフレームモデル、C マウント付きオープンフレームモデルなど、外形でも多彩なバリエーションをご用意しています。

### ・ビューワソフト付属

Windows XP/Vista/7 に対応したビューワソフト (ART-Viewer) が標準で付属しています。

カメラ画像のプレビュー、カメラ各種設定、静止画保存等が容易に行えます。

### ・2次元計測&ファイリングソフト (オプション)

プレビュー画像および保存画像より、2次元計測が容易に行える、2次元計測&ファイリングソフト (ART-MEASURE) をオプションにてご用意しております。

### ・動画レコーディングソフト (オプション)

取得したカメラ画像を、AVI 形式にて保存可能な、動画レコーディングソフト (AR-REC) をオプションにてご用意しております。

### ・ソフトウェア開発キット (オプション)

お客様で、画像処理ソフトウェアを作成される場合や、他のアプリケーションにカメラ画像取得、制御など行う際にご利用いただける、ソフトウェア開発キットをオプションにてご用意しております。

## 4. 構成

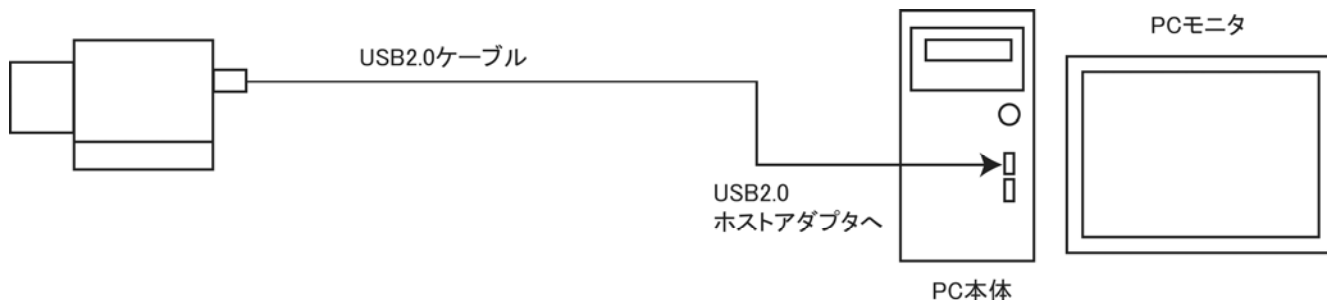
- 1) 本体
- 2) USB ケーブル TYPE A-B コネクタ 約 3m  
※ オープンフレーム仕様で USB コネクタ無し仕様では、TYPE A-専用コネクタ 約 3m が付属します。
- 3) 商品説明書
- 4) ビューワソフト・デバイスドライバ CD

### <オプション>

- 1) C マウントレンズ
- 2) 2次元計測&ファイリングソフト ART-MEASURE
- 3) 動画ファイリングソフト ART-REC
- 4) ソフトウェア開発キット ARTCCM-SDK
- 5) LabView 対応 DLL
- 6) リピータ機能付き USB 延長ケーブル 5m

## 5. 接続

### 5-1 カメラの接続方法



### 5-2 電子シャッター機能

標準付属のビューワソフト ART-Viewer などご使用いただきますと、カメラ設定にてシャッタースピードの設定が可能です。

設定値はレジスタ値のため、実際の露光時間は下記の計算式にて換算する必要があります。

機種名	計算式
407UV-WOM シリーズ	設定可能数値 : 7~1074 (露光時間 : 1/58824~1/12.5 秒) 露光時間 = $((1074 - \text{シャッタ値}) \times 1790 + 424) \times 0.042$ [ $\mu$ 秒] ※標準 24MHz 駆動時

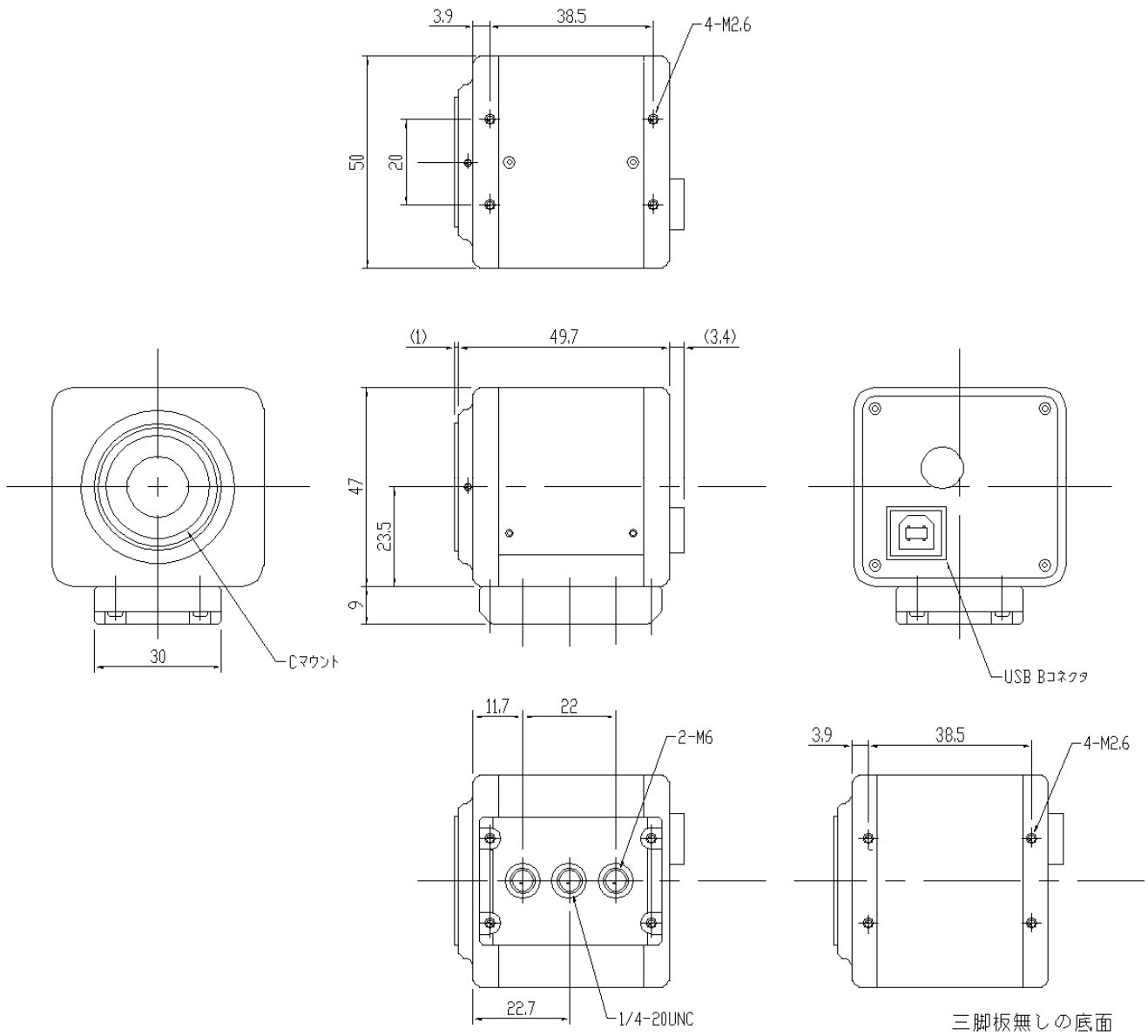


## 6. 仕様

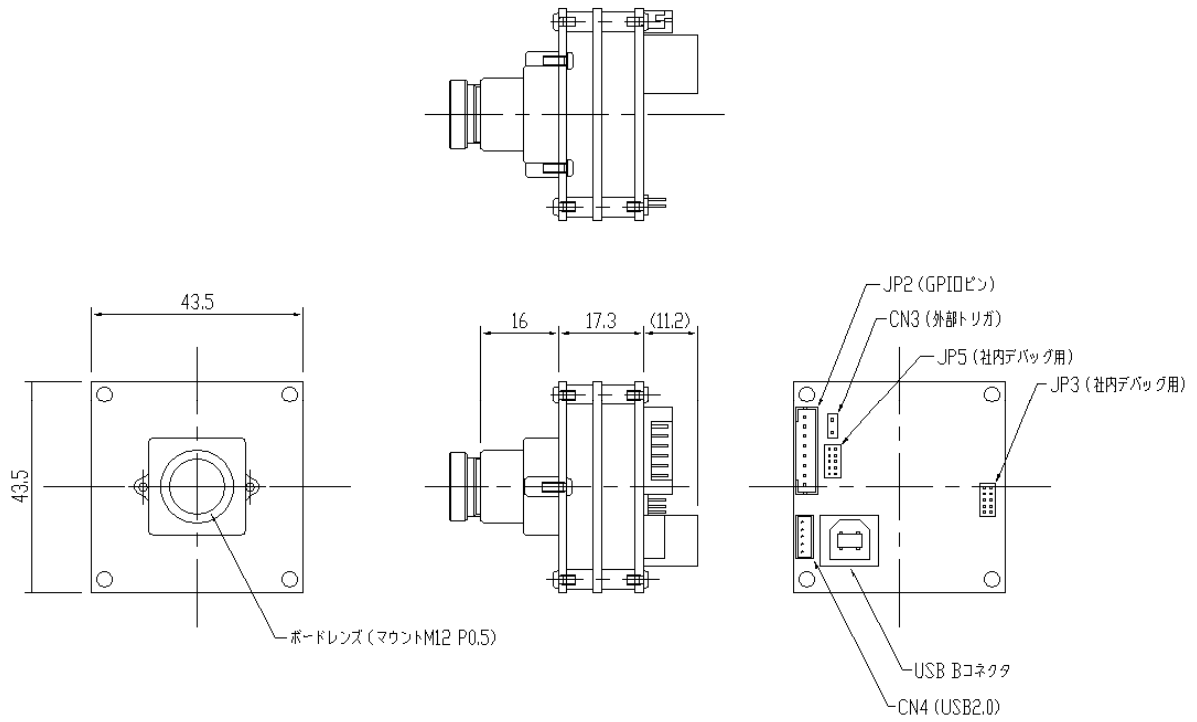
	ARTCAM-407UV-WOM ARTCAM-407UV-WOM-OP ARTCAM-407UV-WOM-OP-CM
撮像素子	CCD 白黒イメージセンサ
総画素数	1434 (H) × 1050 (V)
有効画素数	1392 (H) × 1040 (V)
出力画素数	1360 (H) × 1024 (V)
撮像面積	6.47 (H) × 4.83 (V) mm 1/2 型
走査方式	プログレッシブスキャン
画素サイズ	4.65 (H) × 4.65 (V) μm
シャッタ方式	グローバルシャッタ
フレームレート	12fps
電子シャッタ	1/58824~1/12.5s
インターフェイス	USB2.0 / パラレル転送
同期方式	内部同期
レンズマウント	C マウント (407UV-WOM、407UV-WOM-OP-CM) ボードレンズマウント M12 P0.5 (407UV-WOM-OP)
電源電圧	DC5V (USB コネクタより給電)
消費電力	約 2W 以下
周囲条件	動作温度/湿度: 0~35°C/10~80% (但し結露なきこと)
外形寸法	50 (W) × 47 (H) × 49.7 (D) mm (407UV-WOM) 43.5 (W) × 43.5 (H) × 33.3 (D) mm (407UV-WOM-OP) 50 (W) × 47 (H) × 36.7 (D) mm (407UV-WOM-OP-CM) ※レンズ、三脚板、突起部含まず
質量	約 120g (407UV-WOM) 約 50g (407UV-WOM-OP) 約 80g (407UV-WOM-OP-CM) ※レンズ、三脚板、ケーブル含まず

## 7. 外形寸法図

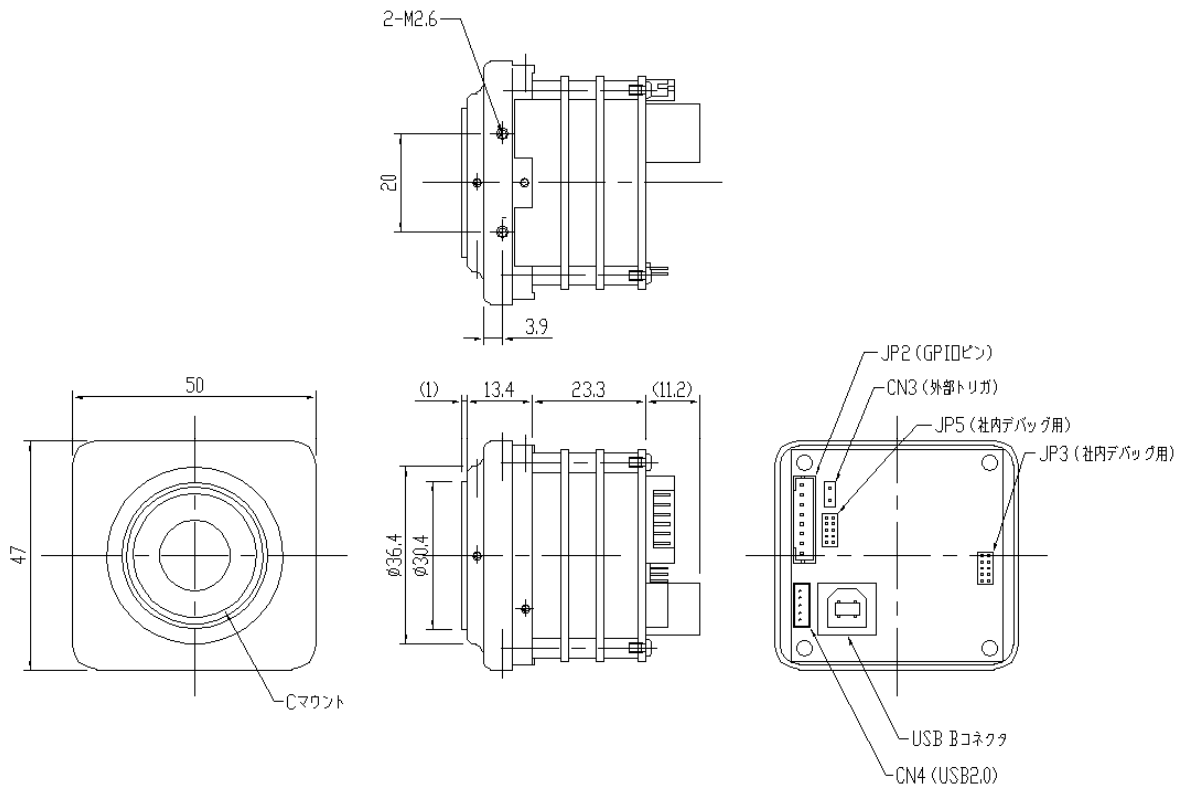
### 7-1 Cマウント、ケース入りタイプ ARTCAM-407UV-WOM



7-3 ボードレンズ、オープンフレームタイプ  
ARTCAM-407UV-WOM-OP

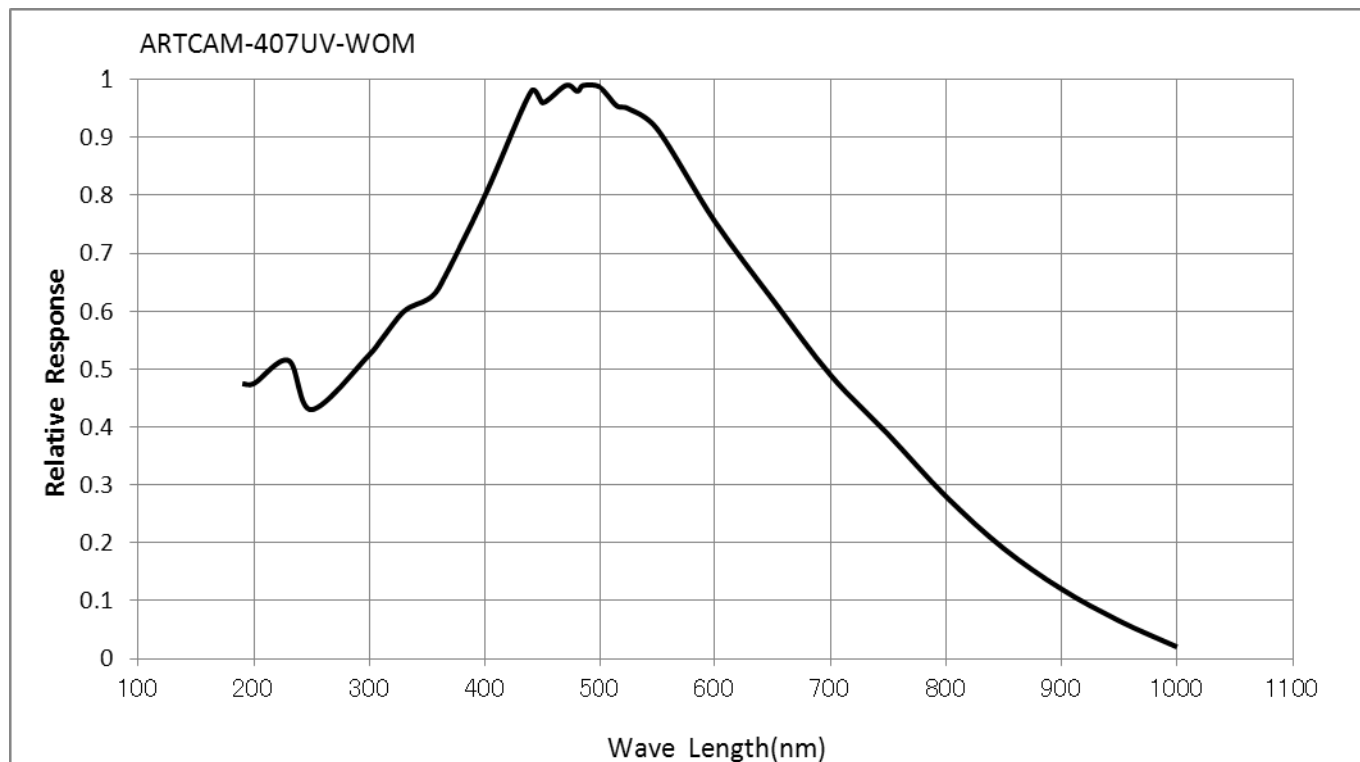


7-4 Cマウント、オープンフレームタイプ  
ARTCAM-407UV-WOM-OP-CM



## 8. 分光感度特性

### 8.1 ARTCAM-407UV-WOM シリーズ

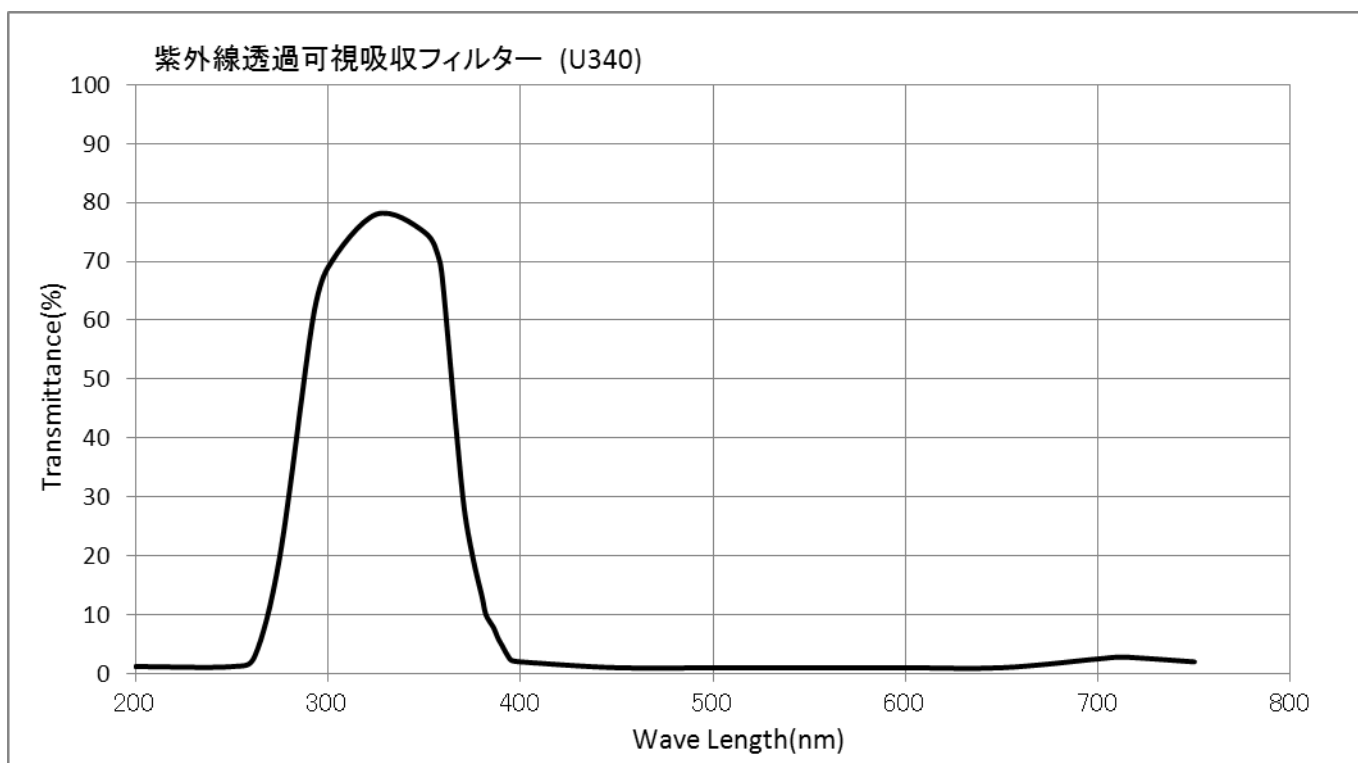


## 9. 紫外線透過可視吸収フィルタ特性

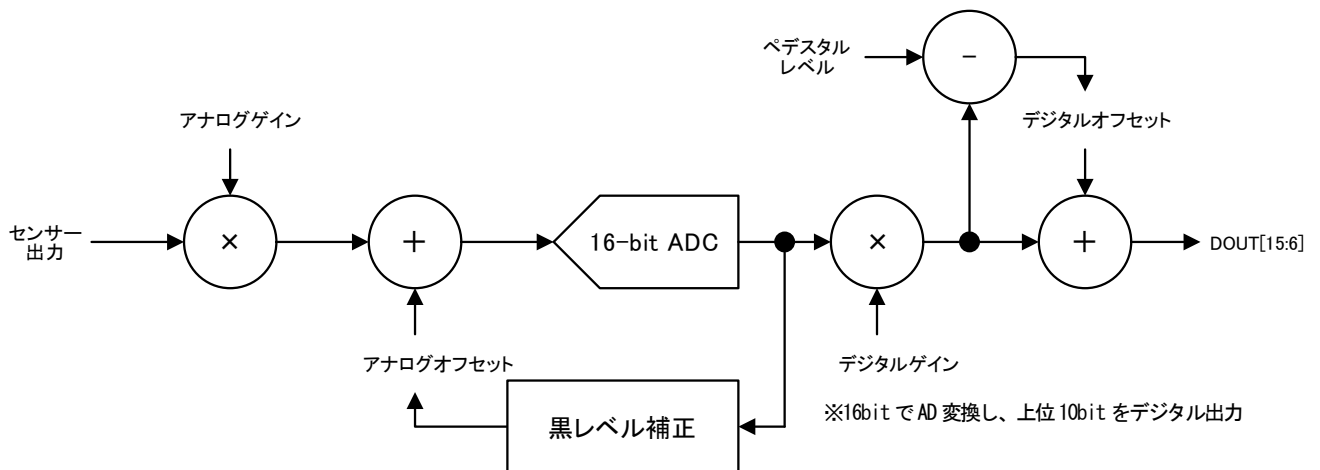
ARTCAM-407UV-WOM では、紫外線透過可視吸収フィルタに U340 を使用しています。

イメージセンサの分光感度特性とあわせてご覧ください。

※フィルタ無し仕様も対応可能です。



## 10. AD変換部の解説



### 10.1 標準機能（標準ビューワ・SDKにて設定可能）

#### ・デジタルゲイン

本カメラでは、標準ビューワまたはSDKから、グローバルゲイン(デジタルゲイン)を設定することができます。

標準ビューワ設定範囲： 0 ～ 1023

標準ビューワ規定値： 512

デジタルゲイン = ゲイン設定値 × 0.03125 - 6.0 (dB)

#### 例1) 設定値512の場合

アナログゲイン = 512 × 0.03125 - 6.0 = 10 (dB)

### 10.2 オプション機能（調整方法等、詳細はお問い合わせください）

#### ・アナログゲイン

-3dB、0dB、6dB、12dB、18dB を設定できます。

#### ・黒レベル補正

黒レベルは自動補正設定になっており、ペDESTALレベルは10bit値で32に設定されています。  
(8bit出力時は、32 / 4 = 8前後となります。)

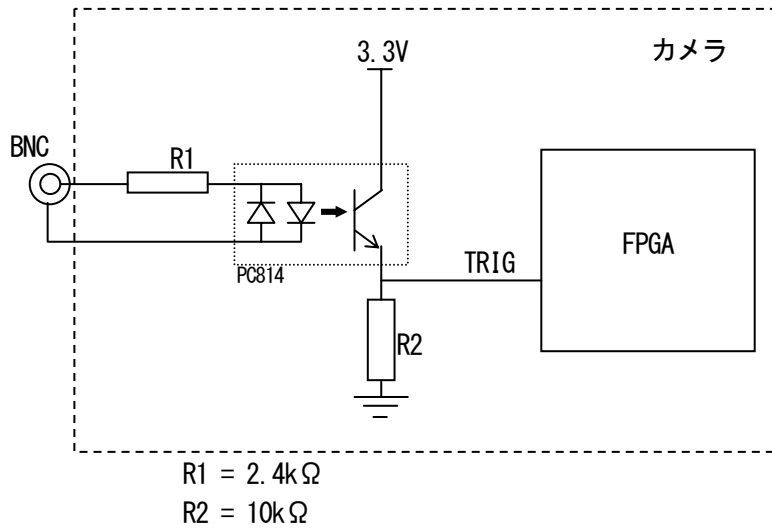
ペDESTALレベルのターゲット値(32)も変更することができます。

## 1 1. オプション対応機能

### 11-1 外部トリガ機能

ARTCAM-WOM シリーズでは、出荷時オプション品にてフォトカプラによって絶縁された外部トリガ入力回路が搭載されており、外部回路からの入力信号に同期した撮影が可能です。

トリガ入力部回路図



## 11-2 GPIO 仕様

ARTCAM- WOM シリーズでは、出荷時オプション品にて GPIO を使用する事ができます。

### ピンアサイン

No.	機能
1	GPIO_0
2	GPIO_1
3	GPIO_2
4	VCC(3.3V) 最大 50mA 出力可能
5	GPIO_3
6	GPIO_4
7	GPIO_5
8	Gnd

- ・ 6本の各 GPIO ピンは、基板上 1kΩ で 3.3V にプルアップされて、FPGA の I/O ピンに接続されております。
- ・ GPIO ピンを出カピンとして使う場合、FPGA の出力は、ハイインピーダンス及び Low レベルにドライブされます。  
(電源投入時：ハイインピーダンス)

GPIO の制御は、SDK の ArtCam\_SetIOPort / GetIOPort 関数を使用します。

出力を制御する場合は、SetIOPort 関数の第 2 引数に、以下の表の通り各ビットに対応した値を OR 演算した値を渡してください。

I/O ピン	ビット
GPIO_0	0x01
GPIO_1	0x02
GPIO_2	0x04
GPIO_3	0x08
GPIO_4	0x10
GPIO_5	0x20

例えば、GPIO\_0, GPIO\_1, GPIO\_4 を High(Z) 出力に、  
GPIO\_2, GPIO\_3, GPIO\_5 を Low 出力にする場合は、

```
ArtCam_SetIOPort(hACam, (0x01 | 0x02 | 0x10), 0, 0);
```

と呼んでください。

GPIO ピンの状態を入力したい場合は、GetIOPort 関数で BYTE 型の値が取得できます。

例えば、GPIO\_4 ピンの状態を入力する場合は、

```
BYTE data = 0x00;
```

```
ArtCam_GetIOPort(hACam, &data, 0, 0);
```

```
BOOL gpio4 = (data & 0x10) ? TRUE : FALSE;
```

と呼ぶことで、BOOL 型変数 gpio4 に GPIO\_4 ピンの状態が取得できます。

### ・ 拡張機能

GPIO の拡張機能として、センサの垂直同期信号、水平同期信号、ストロボ信号、トリガ信号をモニタすることが出来ます。(オプション対応)



## 1 2. PC スペックについて

### 12-1 推奨スペック

- Intel 社チップセット ICH シリーズ (6以降) を搭載していること
- CPU 速度 : Intel 社製 Core2duo 2.4GHz または他社同等品以上
- 空きメモリ : 512MB 以上
- Windows XP 以降の OS を搭載していること

### 12-2 必要スペック

- USB2.0 Enhanced Host Controller を搭載していること
- CPU 速度 : Intel 社製 Pentium4 1.7GHz または他社同等品以上
- 空きメモリ : 256MB 以上
- Windows XP 以降の OS を搭載していること



■ARTCAM を使用する上で下記の制限事項があります。ご確認の上ご使用ください■

#### (1) 推奨スペック

上記の推奨スペックを満たしていない場合、特に 48MHz の高速モード動作中において、最大フレームレートにて取り込み出来ない場合がございます。

カメラのスペックを十分に活かすためにも、上記推奨スペックの PC をご用意いただけますようお願い致します。

#### (2) 複数の USB 機器の接続について

複数の USB 機器を接続した場合、PC のスペックによっては USB 機器の動作に必要な電力を供給できない場合がございますのでご注意ください。

#### (3) USB2.0 ケーブルの延長

カメラを市販の USB2.0 延長ケーブル等で延長して接続した場合、USB2.0 の転送帯域が落ち、十分な転送速度が出ず、フレームレートの低下や、カメラが認識されない場合がございます。

延長ケーブルのご使用につきましては弊社で推奨しているケーブル以外は保証対象外となります。

これは電源線のレギュレーション不足、データ線のインピーダンスミスマッチに起因します。

推奨ケーブルにつきましては、弊社営業までお問い合わせください。(TEL : 03-3389-5488)



ISO9001:2008 認証番号  
44 100 16 82 0167

## 株式会社アートレイ

〒166-0002 東京都杉並区高円寺北 1-17-5 上野ビル 4F

Tel : 03 (3389) 5488 Fax : 03 (3389) 5486

Email : artray@artray.co.jp

URL : www.artray.co.jp