

HDMI出力付 カラー/モノクロ/近赤外
USB2.0 CMOS/CCD カメラ
セパレートタイプ

130万画素CMOS

ARTCAM-130MI-HDMI-SE/(-BW)/(-NIR)

150万画素CCD

ARTCAM-150P4-HDMI-SE/(-BW)

商品説明書

ARTRAY

株式会社アートレイ

目 次

1.	注意事項	3
2.	概 要	5
3.	主な特徴	5
4.	構 成	5
5.	各部の位置と機能	6
6.	接続方法	8
7.	仕 様	9

1. 注意事項

■取扱説明書に関する注意事項

1. ご使用の前に必ず本書をよくお読みになり、注意事項を確認のうえ製品を正しくご使用ください。
2. 本書は必要なときに参照できるよう、大切に保管してください。
3. 本書に乱丁・落丁があった場合や、紛失・汚損された場合には、お取替えいたしますので、本書末尾記載の弊社連絡先までご連絡ください。
4. 本製品の本来の使用法以外の使い方につきましては、安全性を保証致しかねますので、ご了承ください。
5. 本書の安全に関する指示事項は、必ずお守りください。
6. 本書の内容に関して、将来予告なしに変更することがあります。
8. 本書に掲載している図は、説明のため、一部、省略や抽象化を行っています。
9. 本書の内容に関して、万一ご不審な点や誤り、記載漏れなどお気づきのことがございましたら、本書末尾記載の弊社連絡先までご連絡ください。
10. 本書の内容の一部または全部を、弊社に無断で転載・複製・改変することはできません。
11. 弊社では、本製品を運用した結果での損失、逸失利益等の請求につきましては、項目9に関わらずいかなる責任も負いかねますので、予めご了承ください。
12. 弊社の海外現地法人・駐在員事務所では、本製品の保守・修理対応を行っておりませんので、ご承知おきください。

■絵表示について

製品を安全に正しくお使いいただき、あなたや他の人々への危害や財産への損害を未然に防止するために下記絵表示をしています。



警告

この表示を守らずに誤った取扱いをすると、人が死亡または重傷を負う可能性が想定される内容を示しています。



注意

この表示を守らずに誤った取扱いをすると、人が障害を負う可能性または物的損害の発生が想定される内容を示しています。

■安全にお使いいただくために



警告

- 下記状態のまま使用すると火災・感電の原因となります。使用を中止し、本製品の電源を切ってください。故障の場合の修理、交換につきましては本書末尾記載の弊社連絡先までご連絡ください。お客様による分解・改造・修理は危険ですから絶対におやめください。

- ・本体から煙が出ている、本製品の外側が異常に熱くなる、変なニオイや音がする
- ・本製品の内部に異物や水などが入った場合
- ・本製品を落とすなどして破損した場合

- 不安定な場所（ぐらいついた台や傾いたところなど）に置かないでください。落ちたり、倒れたりして、けがの原因となります。

注意

- 油煙や湯気が当たるような場所に置かないでください。火災・感電の原因となる事があります。
- 火のそばや自動車内、直射日光のあたる場所など高温の場所に放置しないでください。内部の部品に悪い影響を与え、火災の原因となることがあります。
- 本製品を布で包む等、熱がこもる状態でご使用しないでください。部品が変形し、火災の原因となることがあります。
- 本製品を落とす等、衝撃を与えないようにしてください。故障の原因となります。
- ケーブル類を濡れた手で接続しないでください。感電の原因となります。
- 通電中の本製品に長時間触れないでください。本体の温度が上がり、低温やけどの原因になることがあります。

■その他注意事項

- 太陽光などの強い光を長時間撮影すると、センサに損傷を与える場合があります。また電源を切った状態でもこうした強い光を露光しないでください。

お手入れについて

●本体のお手入れ

本体の汚れは、柔らかい布かティッシュペーパーで拭き取ってください。その際アルコール、シンナー、ベンジンなどは使わないでください。変質したり、塗装がはげたりすることがあります。

電波障害についてのご注意

- 本カメラをラジオ、テレビジョン受信機に近づけてお使いになると、受信障害の原因になる事があります。

■保証について

弊社では、ペーパーレス化推進のため保証書の添付を廃止し、発送日及びユーザー登録日において保証期間の管理をしております。詳しくは下記PDFをご参照ください。

製品保証体制に関するお知らせ http://www.artray.co.jp/download/other/n_hosyou.pdf

株式会社アートレイ製品保証規定 <http://www.artray.co.jp/download/other/hosyou.pdf>

2. 概要

本シリーズ (ARTCAM-HDMI-SE) は産業用に開発されたカラー (白黒/近赤外) カメラです。USB2.0インターフェースにて直接PC上へ画像の取り込みが可能です。また、HDMI (High Definition Multimedia Interface) 出力機能を有し、PC無しで動画をデジタルモニターに出力することが可能です。

3. 主な特長

- ・高感度、高解像度

画素数/センサー	機種名	有効画素数
130万画素/CMOS	ARTCAM-130MI-HDMI-SE	1280 x 1024
150万画素/CCD	ARTCAM-150P4-HDMI-SE	1360 x 1024

- ・カラータイプ/白黒タイプ/近赤外タイプ

ARTCAM-HDMI-SEシリーズには、カラー・白黒 (BW) ・近赤外 (NIR) の3種類があります。

カラー	白黒	近赤外
ARTCAM-130MI-HDMI-SE	ARTCAM-130MI-HDMI-SE-BW	ARTCAM-130MI-HDMI-SE-NIR
ARTCAM-150P4-HDMI-SE	ARTCAM-150P4-HDMI-SE-BW	-

※近赤外カメラの波長特性表 及び
赤外透過フィルター特性表は P.11 をご参照ください

- ・電子シャッター

PCのプロパティ上でシャッタースピード設定が可能です。

下記の計算式はクロック周波数、有効画素数などのデフォルト設定を前提として、出されたものです。

機種名	計算式
ARTCAM-130MI-HDMI-SE	(シャッター値 × 1514 - 180) × 0.041 (us)
ARTCAM-150P4-HDMI-SE	(1074 - シャッター値) × 74 (us)

- ・ゲイン

PCのプロパティ上でゲインコントロールが可能です。

- ・HDMI出力

HDMI 720P@60 または SXGA (1280x1024) ※出荷時設定

- ・内蔵メモリサイズ

DDR32MB

※製品の仕様は、改良のために予告無く変更する場合があります。予めご了承ください。

4. 構成

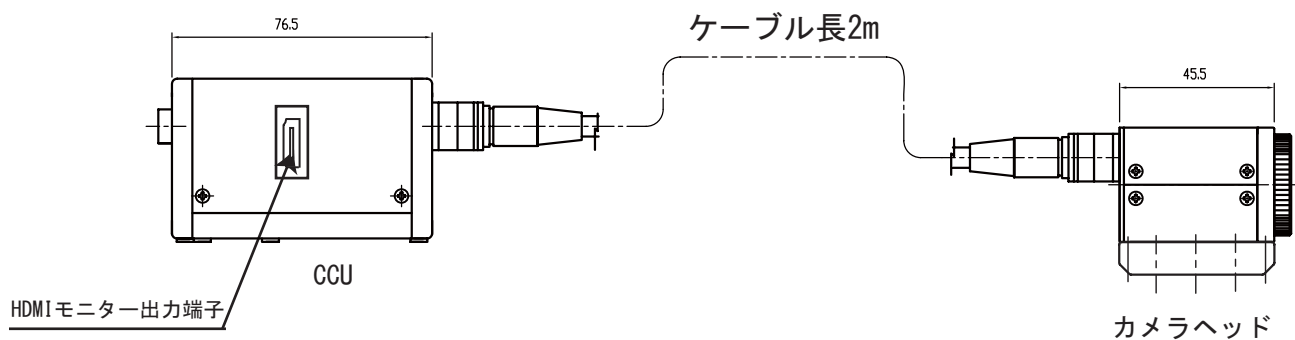
- | | | |
|------------------------|---|------------------|
| 1) カメラ本体 | 1 | (レンズなし、三脚ブラケット付) |
| 2) 取扱説明書 | 1 | |
| 3) ビューワソフト、デバイスドライバーCD | 1 | |
| 4) DC 5V, 2A ACアダプター | 1 | |
| 5) USBケーブル | 1 | |

《オプション》

- 1) HDMIケーブル (1.5m/3m/5m) ・ HDMI-DVIコネクタ ・ HDMI-DVIケーブル
- 2) Cマウントレンズ
- 3) ソフトウェア開発キット (ARTCCM-SDK)
- 4) 2次元計測&ファイリングソフトウェア
- 5) 動画レコーディングソフトウェア

5. 各部の位置と機能

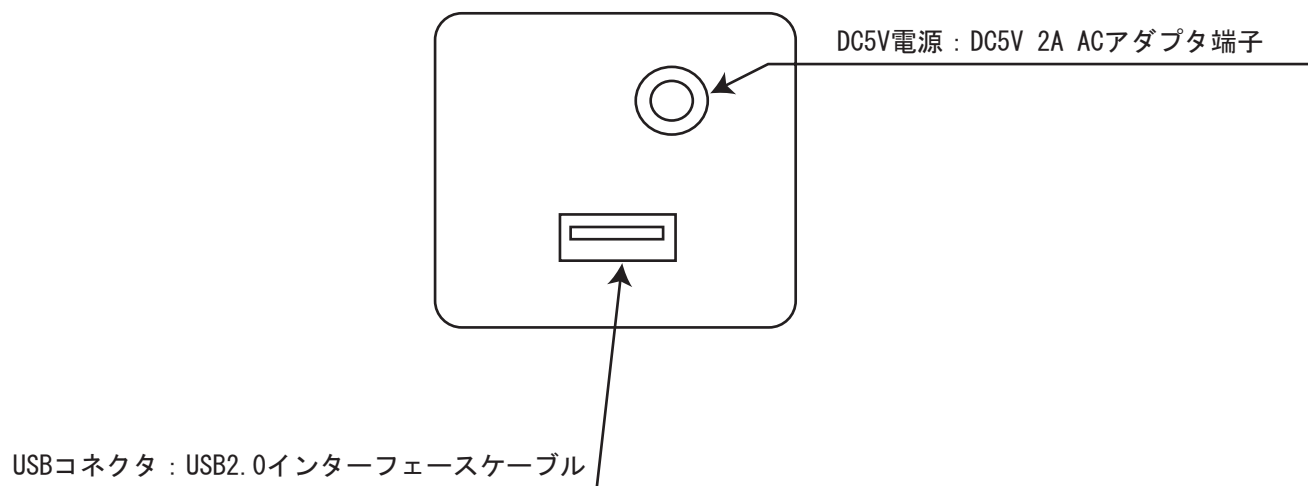
5-1 側面パネル



注意

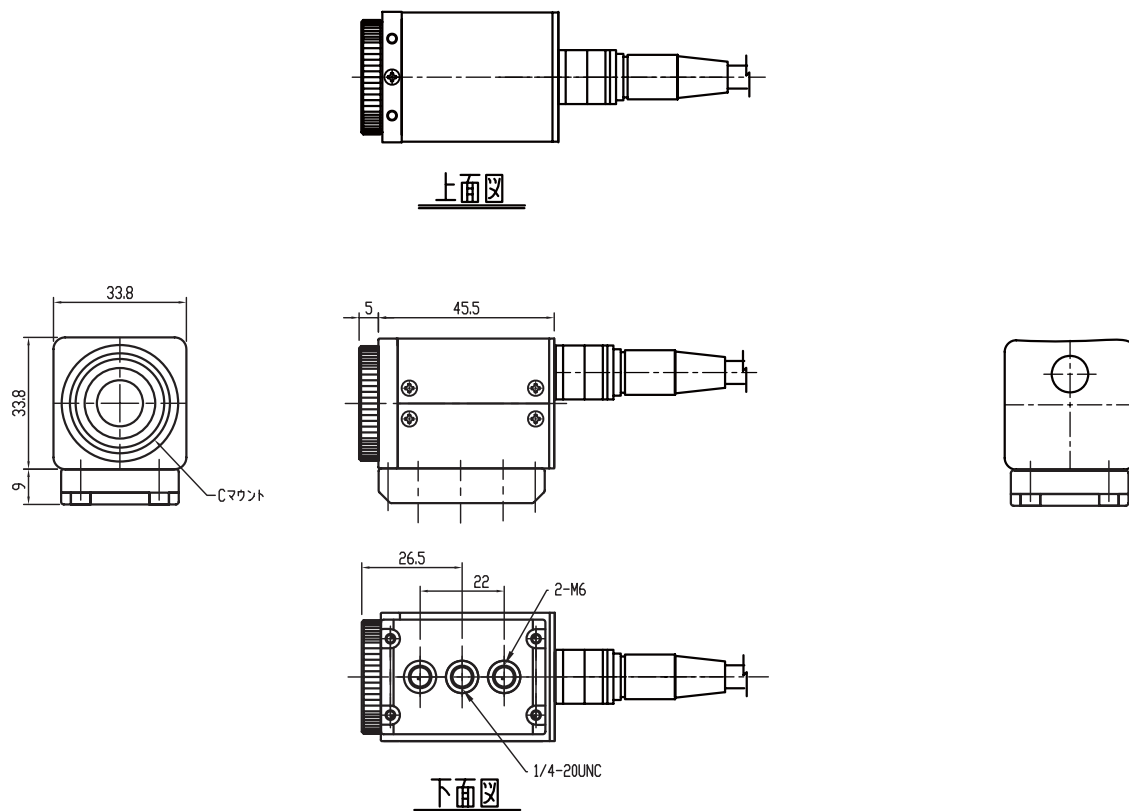
絶対にカメラカバーを外さないでください。故障の原因となります。また感電のおそれもあります。

5-2 後面パネル

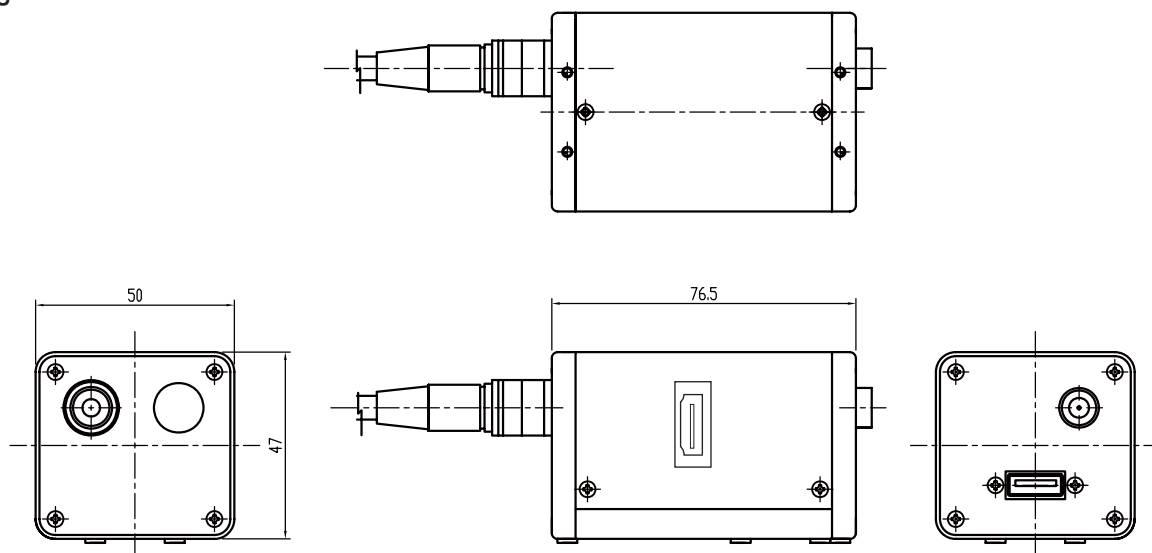


カメラヘッド

※±0.5mm



CCU



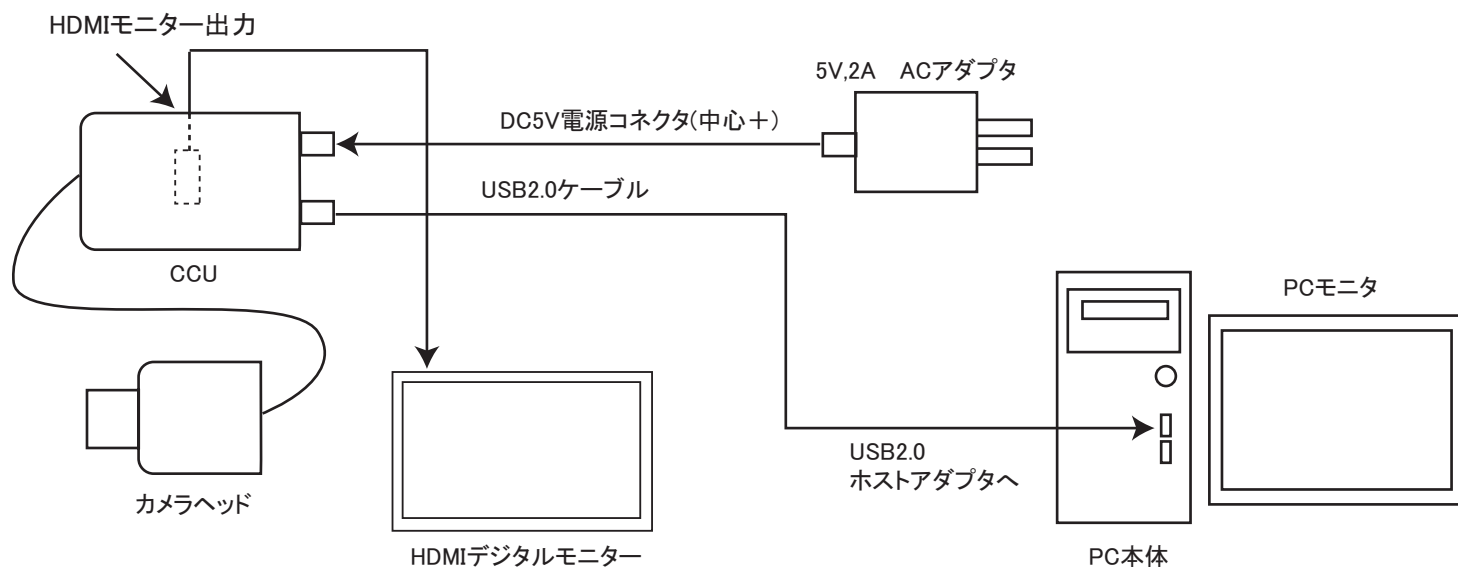
6. 接続方法

6-1 レンズを選択

レンズのマウントはCマウントです。
カメラのレンズの取付ネジはCマウントで製作されています。

6-2 カメラの接続方法 (PC+外部モニター)

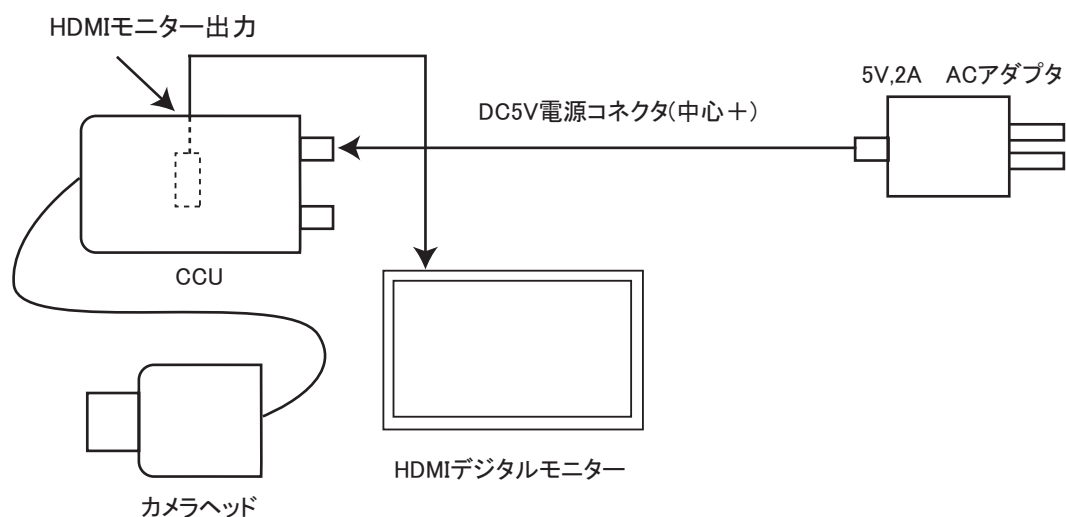
映像出力、電源の接続



注意

※各種画像の設定、ホワイトバランス、ゲイン調整等は一度PCへUSB接続し、パラメータを設定する必要があります。
※PCへ接続する場合は、デバイスドライバーとビューワーソフトウェアのインストールが必要です。

6-3 カメラの接続方法 (外部モニターのみ)



7. 仕様

	ARTCAM-130MI-HDMI-SE	ARTCAM-150P4-HDMI-SE
1. 撮像素子	1/2"CMOS	1/2"CCD
2. カラー方式	単板CMOSカラー方式	単板CCDカラー方式
3. 有効画素数	130万画素	150万画素
4. 撮像サイズ	1/2"フォーマット	1/2"フォーマット
5. 走査方式	プログレッシブ	プログレッシブ CCDタイプ：インタライン型
6. 画素サイズ	5.2 μm × 5.2 μm (エリア6.65 × 5.32mm)	4.65 μm × 4.65 μm (エリア7.60 × 6.20mm)
7. S/N比	54dB以上	50dB以上
8. 感度	1.8V/Lux-sec(550nm)	0.4V/ (ソニー標準撮像条件にて)
9. 電子シャッターモード	1/17992 - 1 (秒)	1/2235 - 1/12 (秒)
10. ホワイトバランス	マニュアル/オート 切り替え可能	
11. 同期方式	内部同期	
12. フランジバック	手動調節可	
13. レンズマウント	Cマウント (レンズは付属しません)	
14. 明度	手動調節可	
15. ゲイン	手動調節可	
16. 内蔵メモリ	DDR32MB	
17. モニター出力	HDMI 720P@60 または SXGA(1280 × 1024) ※出荷時設定	
18. モニター出力コネクタ	HDMI出力端子	
19. 電源	DC+5V	
20. 消費電力	約7.5W	
21. 周囲温度・湿度	0~35°C (推奨)、80%以下 (結露なし)	
22. 外形寸法及び重量	カメラヘッド 33.9 (W) × 33.6 (H) × 45.5 (D)mm CCU 50 (W) × 47 (H) × 76.5 (D)mm 総重量：約340g	

電気的特性

NO	項目	仕様	その他	備考
1	電源	+5V 2A		外部電源より
2	シャッター制御	手動設定可		PCソフトより
3	ゲイン制御	手動設定可		PCソフトより
4	γ 特性	1.0固定		
5	消費電力	約7.5W以下		
6	映像インターフェイス	USB2 デジタル出力		
7	モニター出力	HDMI Ver1.2		

注意 本品は付属の 5V 2A の外部電源でお使いいただくようお願い申し上げます。

撮像素子

NO	項目	ARTCAM-130MI-HDMI-SE	ARTCAM-150P4-HDMI-SE
1	イメージャ	MI1300	205AK、205AL (BW)
2	光学サイズ	1/2" 相当	1/2" 相当
3	総画素数	1312 × 1048	1791 × 1067
4	有効画素	1280 × 1024	1360 × 1024
5	画素サイズ	5.2 × 5.2um	4.65 × 4.65um
6	感度	1.8V/Lux-sec (550nm)	0.4V/(ソニー標準撮像条件にて)
7	IRカットフィルタ	カラー：あり BW：なし	カラー：あり BW：なし

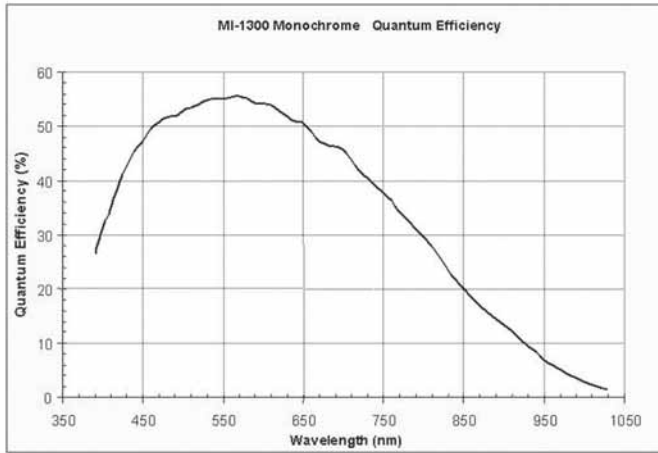
信頼性仕様

NO	項目	仕様	その他	備考
1	動作温度	-10~50°C (10~95%RH、結露 なきこと)		
2	保存温度	-35~80°C (10~95%RH、結露 なきこと)		
3	MTBF	7万時間以上 (60°Cにて)		
4	EMI	EN61000-6-4		
5	EMS	EN61000-6-2		
6	振動	加速度：5.0G 周波数：11~200Hz スイープ周期：300sec 試験時間： 上下 10min 左右 10min 前後 10min 異常なきこと		
7	衝撃	梱包しない状態で XYZ方向に加えられた 最大50Gの衝撃に 耐え得ること		

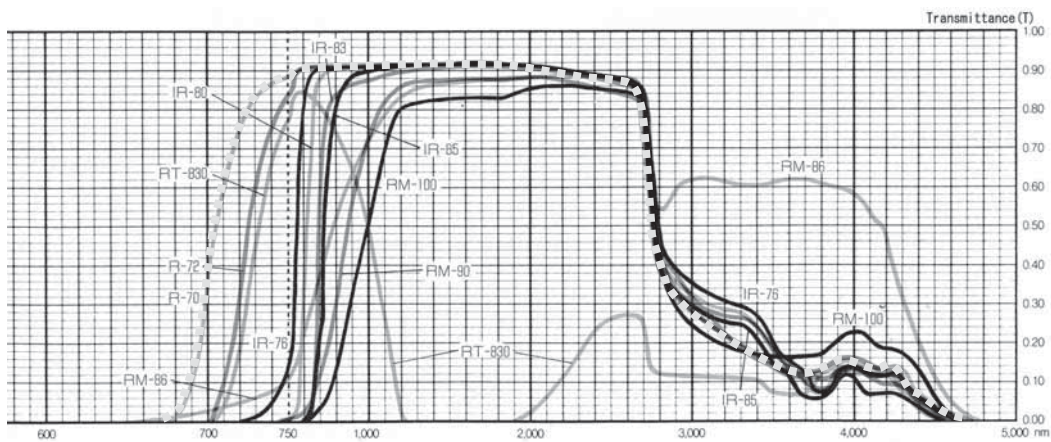
適合規格仕様

NO	項目	仕様	その他	備考
1	UL準拠	利用する配線材料等 はUL規格品を使用 保存温度： -35~80°C (10~95%RH、結露 なきこと)		
2	CE規格準拠			
3				

近赤外カメラ特性表



ARTCAM-130MI-HDMI-SE-NIRカメラ 波長特性表



赤外透過フィルター特性表

※採用フィルターはR70 ■■■■■ です

●推奨PC Intelチップセット使用のパソコンにてICH5以降のサウスブリッジ使用品をお使いください。

OS:Windows XP/VISTA/7

	ARTCAM-130MI-HDMI-SE/150P4-HDMI-SE
CPU速度	Pentium4 1.7GHz以上
メモリ	512MB以上

※一部PC(AMD CPU, Intel以外のUSB ホストチップ使用PC)では正常動作しない場合があります。



注意

■ARTCAMを使用する上で下記の制限事項があります。ご確認の上ご使用ください■

(1)USBホストチップ

使用するUSBホストチップはIntel純正のUSB2.0ホストコントローラを使う必要があります。

確認方法:コントロールパネル>ハードウェア>デバイスマネージャー>USBコントローラ 内に、

”IntelR 82801DB/DBM USB2 ENHANCED HOST CONTROLLER”等の表記があることを必ずご確認ください。

(この表記がない場合でもカメラの動作クロックを変更することで対応が可能な場合もございますので、担当営業にお問い合わせください)

外付けのUSBホストカードはUSBホストチップ(NECuPD720100等)の設計が古くかつ、PCIバス経由でホストに接続される為、転送速度が遅く、弊社カメラの動作保証はできません。

(2)ハイパースレッドバイオス

Intelのハイパースレッド内蔵型PCの場合は、この機能をディセーブルしてご使用ください。

(3)他のUSB2.0機器との併設

弊社カメラはバルク転送モードを採用しています。この為、他のUSB2.0機器—特にバルク転送を採用しているメモリスティック、外付けHDD、外付けDVD、CDROM等は使用できなくなることがあります。

これは既にカメラが接続されUSBポートとPCバイオスがハンドシェイクし、動作状態の場合に次に接続されるバルク転送デバイスを認識しない現象として現れます。特にコントロールチップがサイプレス製の場合に発生します。

コントロールチップの仮想ファームウェアとPCバイオスとの事象の為、ドライバでの回避は困難となっております。

対策として、PCIの拡張型USBホストカードをPC上に内装し、このカード上のUSBポートを外部USBデバイス専用接続ポートとして使用することを提案いたします。

(4)USB2.0ケーブルの延長

弊社カメラのUSBの搬送周波数は192MHzと高速の為、USB2.0コンプライアンス取得ケーブル品でも弊社で動作確認した延長ケーブル以外での動作は保証外となります。

これは電源線のレギュレーション不足、データ線のインピーダンスミスマッチに起因します。

※推奨ケーブルは弊社営業へお問い合わせください。(TEL:03-3389-5488)

延長ケーブル不具合の場合、本カメラの認識エラー、デバイスドライバーの消滅、ハイスピードモードでの動作不良、不明なUSBデバイス等の症状として現れます。



ISO9001:2008 認証番号
44 100 16 82 0167

ARTRAY 株式会社アートレイ

〒166-0002 東京都杉並区高円寺北1-17-5 上野ビル4F

Tel : 03 (3389) 5488 Fax : 03 (3389) 5486

Email : artray@artray.co.jp

URL : <http://www.artray.co.jp>