

超小型 1000 万画素  
USB2.0 CMOS カメラ

ARTCAM-1000MINI シリーズ

商品説明書

1000 万画素

ARTCAM-1000MINI シリーズ

**ARTRAY**

株式会社アートレイ

## 目次

1. 注意事項	3
2. 概要	6
3. 特長	6
4. 構成	7
5. 接続	8
6. 仕様	9
7. 外形寸法図	11
8. 分光感度特性	13
9. 推奨PCについて	14

# 1. 注意事項

## ■取扱説明書に関する注意事項

1. ご使用前に必ず本書をよくお読みになり、注意事項を確認のうえ製品を正しくご使用ください。
2. 本書は必要ときに参照できるよう、大切に保管してください。
3. 本書に乱丁・落丁があった場合や、紛失・汚損された場合には、お取替えいたしますので、本書末尾記載の弊社連絡先までご連絡ください。
4. 本製品の本来の使用法以外の使い方につきましては、安全性を保障致しかねますので、ご了承ください。
5. 本書の安全に関する指示事項は、必ずお守りください。
6. 本書の内容に関して、将来予告なしに変更することがあります。
7. 本書に掲載している図は、説明のため、一部、省略や抽象化を行っています。
8. 本書の内容に関して、万一ご不審な点や誤り、記載漏れなどお気づきのことがございましたら、本書末尾記載の弊社連絡先までご連絡ください。
9. 本書の内容の一部または全部を、弊社に無断で転載・複製・改変することはできません。
10. 弊社では、本製品を運用した結果での損失、逸失利益等の請求につきましては、項目9に関わらずいかなる責任も負いかねますので、予めご了承ください。
11. 弊社の海外現地法人・駐在員事務所では、本製品の保守・修理対応を行っておりませんので、ご承知おきください。

## ■絵表示について

製品を安全に正しくお使いいただき、あなたや他の人々への危害や財産への損害を未然に防止するために下記絵表示をしています。



この表示を守らずに誤った取扱いをすると、人が障害を負う可能性または物的損害の発生が想定される内容を示しています。



この表示を守らずに誤った取扱いをすると、人が死亡または重傷を負う可能性が想定される内容を示しています。

■安全にお使いいただくために



## 警告

- 下記状態のまま使用すると火災・感電の原因となります。使用を中止し、本製品の電源を切ってください。故障の場合の修理、交換につきましては本書末尾記載の弊社連絡先までご連絡ください。お客様による分解・改造・修理は危険ですから絶対におやめください。
  - ・本体から煙が出ている、本製品の外側が異常に熱くなる、変なニオイや音がする
  - ・本製品の内部に異物や水などが入った場合
  - ・本製品を落とすなどして破損した場合
- 不安定な場所（ぐらいついた台や傾いたところなど）に置かないでください。落ちたり、倒れたりして、けがの原因となります。



## 注意

- 油煙や湯気が当たるような場所に置かないでください。火災・感電の原因となる事があります。
- 火のそばや自動車内、直射日光のあたる場所など高温の場所に放置しないでください。内部の部品に悪い影響を与え、火災の原因となることがあります。
- 本製品を布で包む等、熱がこもる状態でご使用しないでください。部品が変形し、火災の原因となることがあります。
- 本製品を落とす等、衝撃を与えないようにしてください。故障の原因となります。
- ケーブル類を濡れた手で接続しないでください。感電の原因となります。
- 通電中の本製品に長時間触れないでください。本体の温度が上がり、低温やけどの原因になることがあります。

■その他注意事項

- 太陽光などの強い光を長時間撮影すると、センサに損傷を与える場合があります。また電源を切った状態でもこうした強い光を露光しないでください。

お手入れについて

- 本体のお手入れ  
本体の汚れは、柔らかい布かティッシュペーパーで拭き取ってください。その際アルコール、シンナー、ベンジンなどは使わないでください。変質したり、塗装がはげたりすることがあります。

電波障害についてのご注意

- 本カメラをラジオ、テレビジョン受信機に近づけてお使いになると、受信障害の原因になる事があります。

#### ■輸出管理について

本製品は、外国為替及び外国貿易法により定められた「キャッチオール規制」の対象製品です。輸出令別表第3に掲げる地域（輸出管理を厳格に実施している27カ国※）以外の国への輸出で実際に大量破壊兵器（核兵器等）、通常兵器の開発等に用いられるおそれのあることが分かった場合は、事前に経済産業大臣の許可を受ける必要があります。

関係法令に従い、貴社の責において必要な許可等を取得して頂きますようお願い致します。

ご参考：経済産業省 安全保障貿易管理サイト

<http://www.meti.go.jp/policy/anpo/hp/index.html>

※アイルランド、アメリカ合衆国、アルゼンチン、イタリア、英国、オーストラリア  
オーストリア、オランダ、カナダ、ギリシャ、スイス、スウェーデン、スペイン  
大韓民国、チェコ、デンマーク、ドイツ、ニュージーランド、ノルウェー、ハンガリー  
フィンランド、フランス、ベルギー、ポーランド、ポルトガル、ルクセンブルク、ブルガリア

#### ■保証について

弊社では、ペーパーレス化推進のため保証書の添付を廃止し、発送日及びユーザー登録日において保証期間の管理をしております。詳しくは下記PDFをご参照ください。

製品保証体制に関するお知らせ [http://www.artray.co.jp/download/other/n\\_hosyou.pdf](http://www.artray.co.jp/download/other/n_hosyou.pdf)

株式会社アートレイ製品保証規定 <http://www.artray.co.jp/download/other/hosyou.pdf>

## 2. 概要

ARTCAM-1000MINI シリーズは、産業用に開発された CMOS カメラのシリーズ製品です。

PC との親和性に優れた、USB2.0 インターフェイスを採用し、キャプチャカードなどを介さずに PC への画像取り込みが可能です。

20×25×25mm と、超小型・軽量を実現しており機器組込の用途に最適です。

またセンサ基板と USB 基板が分離した構造のオープンフレームモデルもご用意しており、様々な機器への組込に対応いたします。

## 3. 特長

### ・高画質

1000 万画素の高画質を実現しています。

### ・USB2.0 インターフェイス採用

PC との親和性の高い、USB2.0 インターフェイスを採用していますので、キャプチャカードやホストアダプタカードを介さずに、直接 PC へ画像を取り込む事ができます。

### ・超小型・軽量

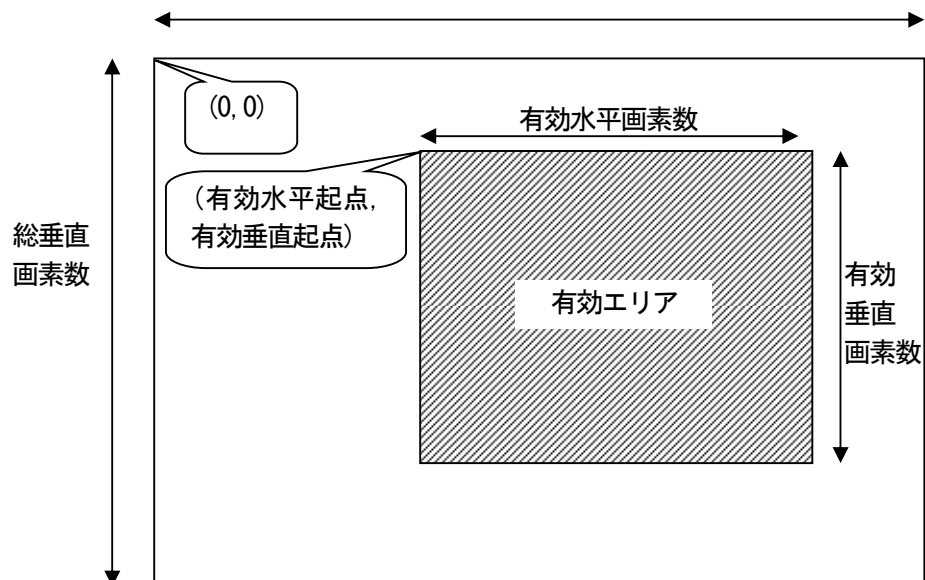
筐体は 20×25×25mm と超小型・軽量を実現し、機器組込の用途に最適です。

またセンサ基板と USB 基板が分離した構造のオープンフレームモデルもご用意しており、様々な機器への組込に対応いたします。

### ・ROI (Region Of Interest) 機能

CMOS イメージセンサの特長である、部分読み出し機能に対応しています。

任意の場所のみを選択し、読み出すことで更なるフレームレートの高速化に対応いたします。



- ・ミラー反転機能

上下および左右の画像を反転でき、光学系にミラーが含まれるなど鏡像となる場合に適しています。

- ・ビューワソフト付属

Windows XP/Vista/7に対応したビューワソフト (ART-Viewer) が標準で付属しています。  
カメラ画像のプレビュー、カメラ各種設定、静止画保存等が容易に行えます。

- ・ダイレクトショー対応

USB デバイスとして認識される標準デバイスドライバの動作モードのほか、ダイレクトショーでの動作も可能です。  
(出荷時設定)

- ・2次元計測&ファイリングソフト (オプション)

プレビュー画像および保存画像より、2次元計測が容易に行える、2次元計測&ファイリングソフト (ART-MEASURE) をオプションにてご用意しております。

- ・動画レコーディングソフト (オプション)

取得したカメラ画像を、AVI 形式にて保存可能な、動画レコーディングソフト (AR-REC) をオプションにてご用意しております。

- ・ソフトウェア開発キット (オプション)

お客様で、画像処理ソフトウェアを作成される場合や、他のアプリケーションにカメラ画像取得、制御など行う際にご利用いただける、ソフトウェア開発キットをオプションにてご用意しております。

## 4. 構成

### 4-1 ケース入りモデル (ARTCAM-1000MINI/1000MINI-BW)

- 1) 本体
- 2) ボードレンズ f8.8mm
- 3) USB ケーブル 本体より直出し 約 900mm
- 4) 商品説明書
- 5) ビューワソフト・デバイスドライバCD

### 4-2 オープンフレームモデル (ARTCAM-1000MINI-OP/1000MINI-BW-OP)

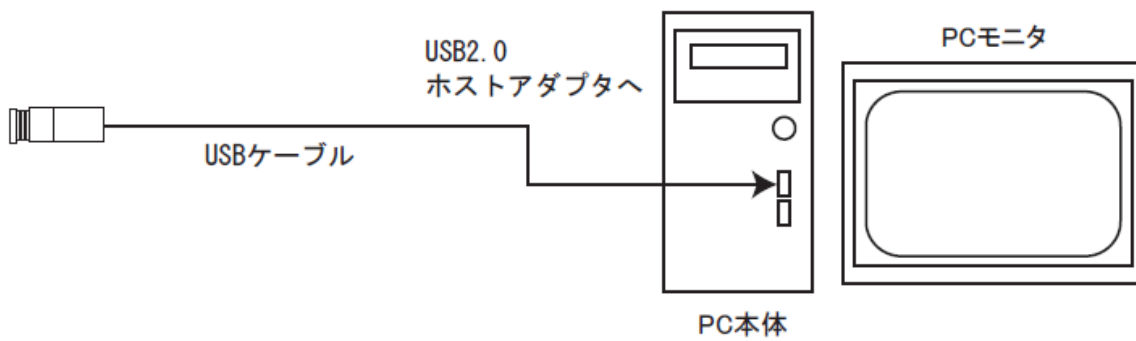
- 1) センサ基板
- 2) コントロール基板
- 3) フレキシブルフラットケーブル
- 4) USB ケーブル コントロール基板より直出し 約 900mm
- 5) 商品説明書
- 6) ビューワソフト・デバイスドライバCD

#### <オプション>

- 1) ボードレンズ (M12 P0.5)
- 2) 2次元計測&ファイリングソフト ART-MEASURE
- 3) 動画ファイリングソフト ART-REC
- 4) ソフトウェア開発キット ARTCCM-SDK
- 5) リピータ機能付き USB 延長ケーブル 5m

## 5. 接続

### 5-1 カメラの接続方法



### 5-2 電子シャッター機能

標準付属のビューワソフト ART-Viewer などご使用いただきますと、カメラ設定にてシャッタースピードの設定が可能です。

設定値はレジスタ値のため、実際の露光時間は下記の計算式にて換算する必要があります。

機種名	計算式
1000MINI シリーズ	TBD

### 5-3 動作クロック設定

標準ビューワソフトまたは SDK から動作クロックを変更する事ができます。

24MHz/12MHz (標準ビューワソフト ART-Viewer・SDKにて設定可能)



## 6. 仕様

### 6-1 カラーモデル

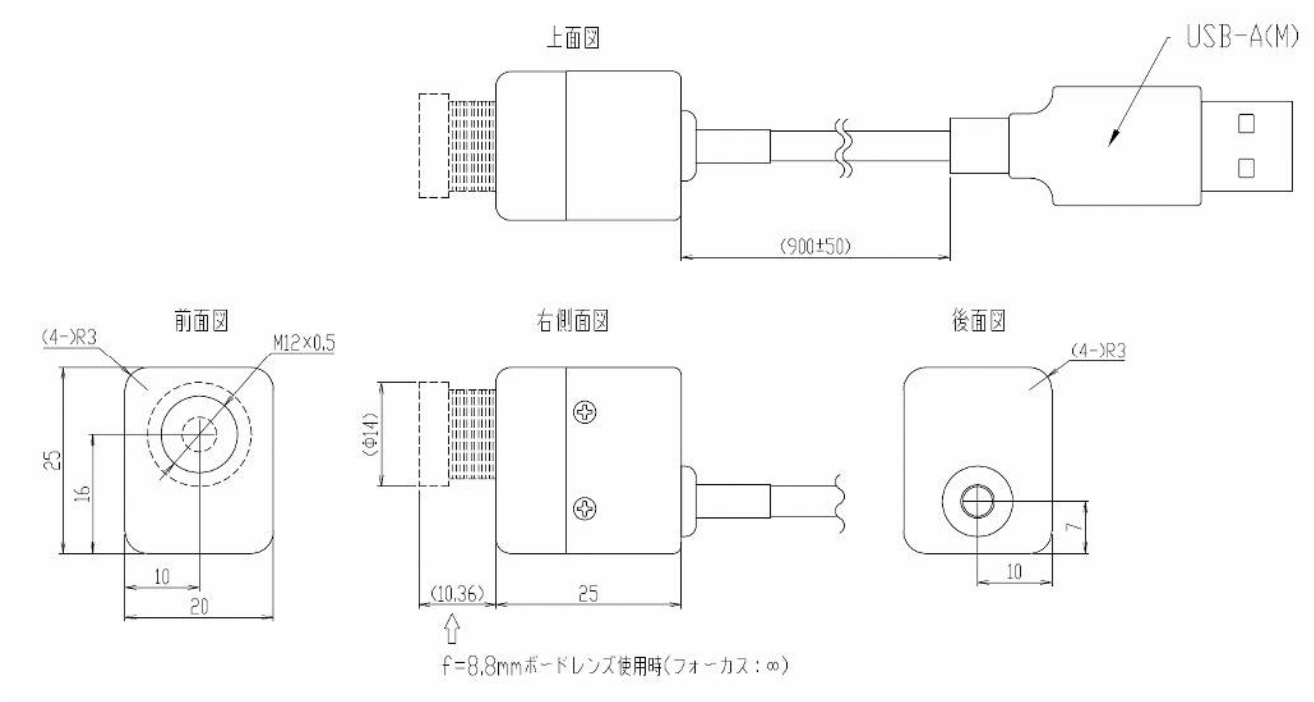
	ARTCAM-1000MINI ARTCAM-1000MINI-OP
撮像素子	CMOS カラーイメージセンサ
出力画素数	3856 (H) × 2764 (V)
撮像面積	6.41 (H) × 4.59 (V)mm 1/2.3 型
走査方式	プログレッシブスキャン
画素サイズ	1.67 (H) × 1.67 (V) μm
シャッタ方式	ローリングシャッタ
カラー配列	RGB バイヤ配列
フレームレート	2.2fps
電子シャッタ	1/3502~1.348s
インターフェイス	USB2.0 パルク転送
同期方式	内部同期
レンズマウント	ボードレンズマウント M12 P0.5 (ARTCAM-1000MINI) レンズマウントなし (ARTCAM-1000MINI-OP)
電源電圧	DC5V (USB コネクタより給電)
消費電力	約2W 以下
周囲条件	動作温度/湿度 : -10~50°C/10~95% (但し結露なきこと)
外形寸法	20 (W) × 25 (H) × 25 (D)mm (1000MINI) センサ基板 14 (W) × 15 (H)mm、USB コントロール基板 15 (W) × 9 (H)mm (1000MINI-OP) ※レンズ、ケーブル含まず
質量	TBD

## 6-2 白黒モデル

	ARTCAM-1000MINI-BW ARTCAM-1000MINI-BW-OP
撮像素子	CMOS モノクロイメージセンサ
出力画素数	3856 (H) × 2764 (V)
撮像面積	6.41 (H) × 4.59 (V) mm 1/2.3 型
走査方式	プログレッシブスキャン
画素サイズ	1.67 (H) × 1.67 (V) μm
シャッタ方式	ローリングシャッタ
フレームレート	2.2fps
電子シャッタ	1/3502~1.348s
インターフェイス	USB2.0 バルク転送
同期方式	内部同期
レンズマウント	ボードレンズマウント M12 P0.5 (ARTCAM-1000MINI-BW) レンズマウントなし (ARTCAM-1000MINI-BW-OP)
電源電圧	DC5V (USB コネクタより給電)
消費電力	約2W 以下
周囲条件	動作温度/湿度: -10~50°C/10~95% (但し結露なきこと)
外形寸法	20 (W) × 25 (H) × 25 (D) mm (1000MINI-BW) センサ基板 14 (W) × 15 (H) mm、USB コントロール基板 15 (W) × 9 (H) mm (1000MINI-BW-OP) ※レンズ、ケーブル含まず
質量	TBD

## 7. 外形寸法図

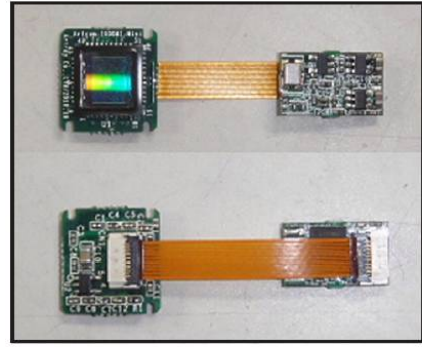
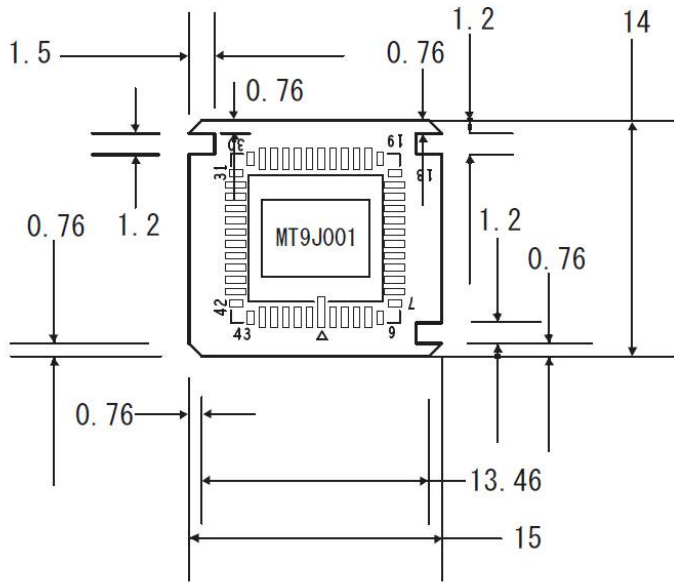
### 7-1 ケース入り、USB ケーブル直出しタイプ ARTCAM-1000MINI/ARTCAM-1000MINI-BW



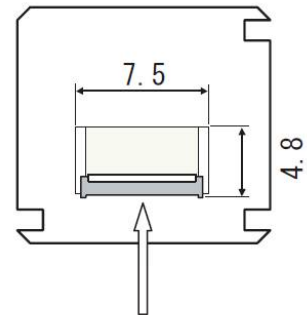
## 7-2 オープンフレームタイプ

ARTCAM-1000MINI-OP/ARTCAM-1000MINI-BW-OP

センサー基板：前面

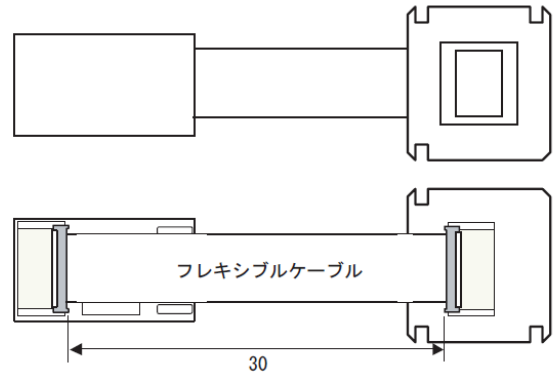
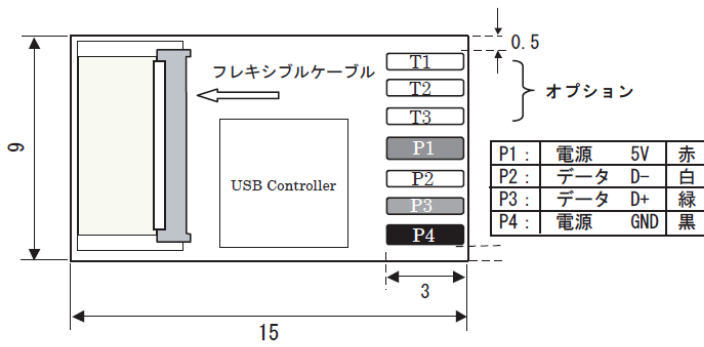


センサー基板：背面



フレキシブルケーブル

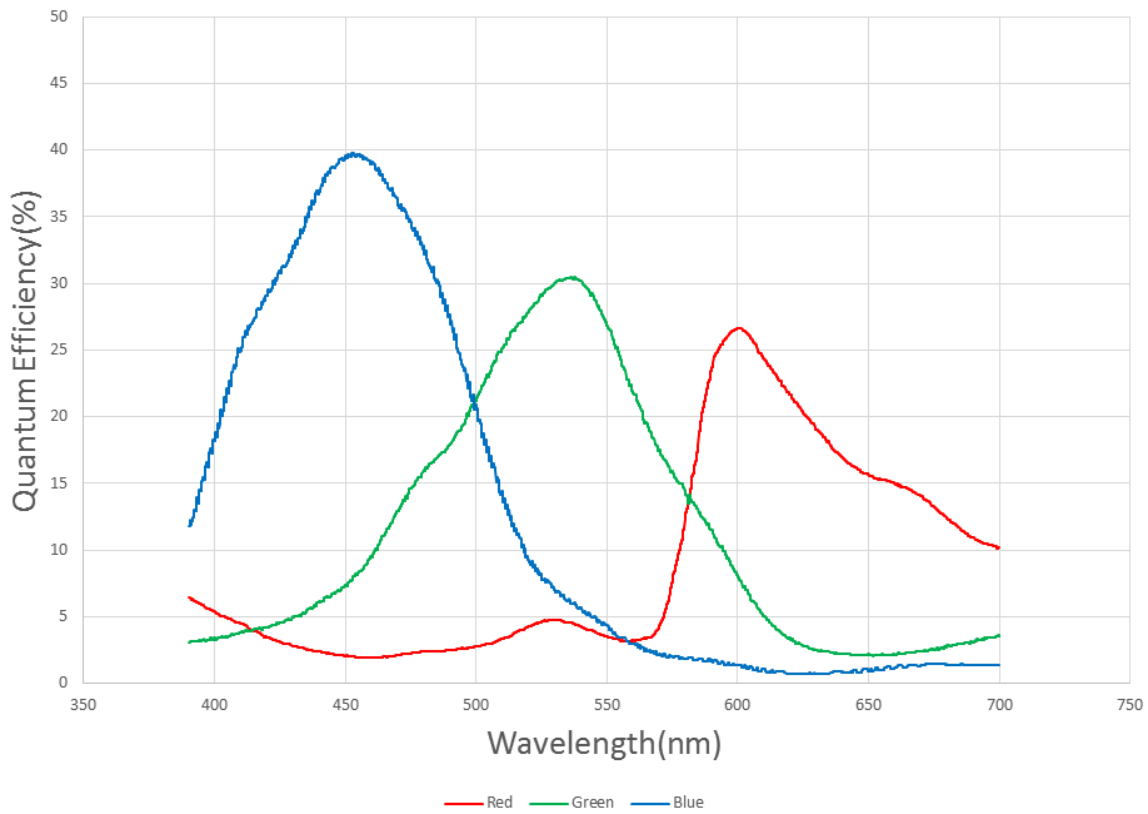
USBコントロール基板：前面



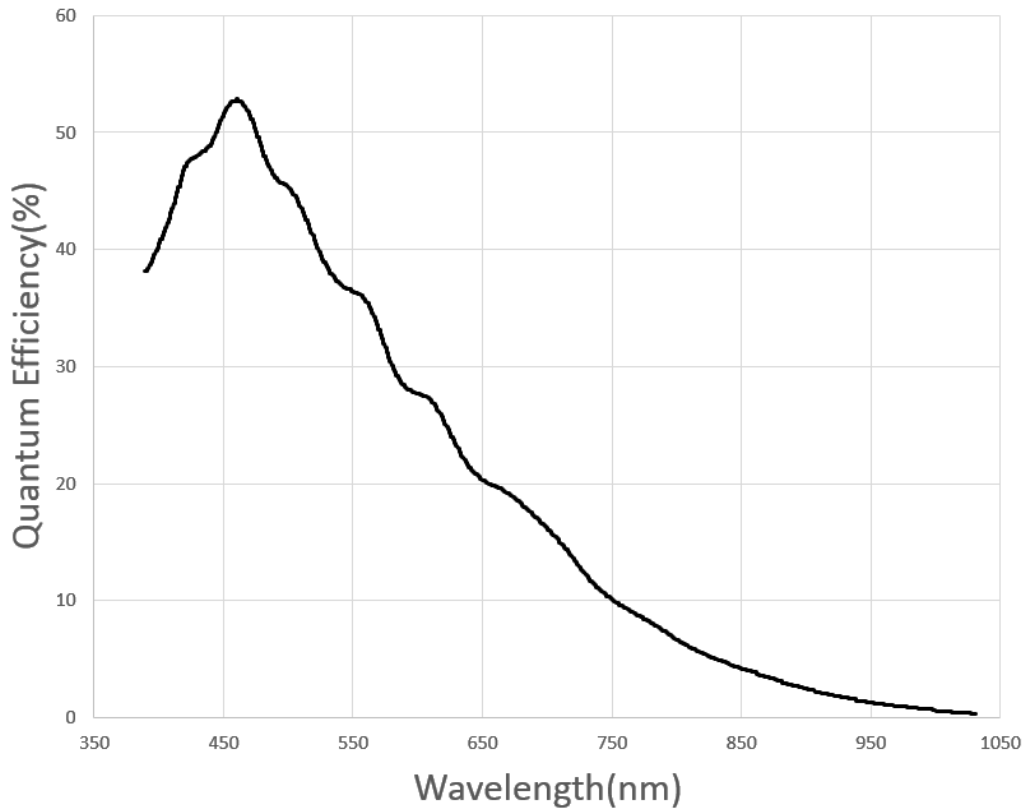
注意：外形寸法は予告なく変更する場合があります

## 8. 分光感度特性

### 8-1 ARTCAM-1000MINI シリーズ (カラーモデル)



### 8-2 ARTCAM-1000MINI-BW シリーズ (白黒モデル)



## 9. 推奨 PC について

### 9-1 推奨スペック

- Intel 社チップセット ICH シリーズ (6 以降) を搭載していること
- CPU 速度 : Intel 社製 Core2duo 2.4GHz または他社同等品以上
- 空きメモリ : 512MB 以上
- Windows XP 以降の OS を搭載していること

### 9-2 必要スペック

- USB2.0 Enhanced Host Controller を搭載していること
- CPU 速度 : Intel 社製 Pentium4 1.7GHz または他社同等品以上
- 空きメモリ : 256MB 以上
- Windows XP 以降の OS を搭載していること



■ARTCAM を使用する上で下記の制限事項があります。ご確認の上ご使用ください■

#### (1) 推奨スペック

上記の推奨スペックを満たしていない場合、特に 48MHz の高速モード動作中において、最大フレームレートにて取り込み出来ない場合がございます。

カメラのスペックを十分に活かすためにも、上記推奨スペックの PC をご用意いただけますようお願い致します。

#### (2) 複数の USB 機器の接続について

複数の USB 機器を接続した場合、PC のスペックによっては USB 機器の動作に必要な電力を供給できない場合がございますのでご注意ください。

#### (3) USB2.0 ケーブルの延長

カメラを市販の USB2.0 延長ケーブル等で延長して接続した場合、USB2.0 の転送帯域が落ち、十分な転送速度が出ず、フレームレートの低下や、カメラが認識されない場合がございます。

延長ケーブルのご使用につきましては弊社で推奨しているケーブル以外は保証対象外となります。

これは電源線のレギュレーション不足、データ線のインピーダンスミスマッチに起因します。

推奨ケーブルにつきましては、弊社営業までお問い合わせください。(TEL : 03-3389-5488)



## 株式会社アートレイ

〒166-0002 東京都杉並区高円寺北 1-17-5 上野ビル 4F

Tel : 03 (3389) 5488 Fax : 03 (3389) 5486

Email : artray@artray.co.jp

URL : www.artray.co.jp