

ハイフレームレート USB3.0 カメラ

ARTCAM-2000CMV-USB3



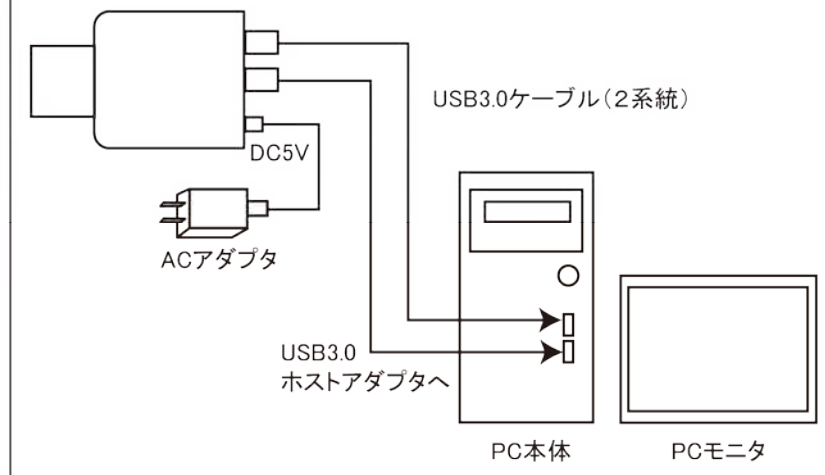
- 200 万画素の高解像度で、100fps の高速読み出しが可能
- CMOS グローバルシャッターセンサ採用
- USB3.0 インターフェース採用



■仕様

- * センサタイプ : CMOS(カラー／白黒)
- * インターフェース : USB3.0
- * センサメーカー : CMOSIS
- * シャッタータイプ : グローバルシャッター
- * 光学サイズ : 2/3 型
- * 出力画素数 : 2048(H)×1088(V)
- * 有効撮像面積 : 11.26(H)×5.98(V)mm
- * 画素サイズ : 5.5(H)×5.5(V)μm
- * 感度 : 4.64V/Lux-sec
- * カラー配列 : RGB
- * レンズマウント : C マウント (レンズは付属しません)
- * フレームレート : 100fps
- * 電源電圧 : DC5V
- * オプション品 : ソフトウェア開発キット (SDK)、2 次元計測ソフト、動画レコーディングソフト

■カメラ接続図



デモ機もございますので、お気軽にお問い合わせください。



ISO9001:2008
認証番号
44 100 16 82 0167

株式会社アートレイ 営業グループ

〒166-0002 東京都杉並区高円寺北1-17-5 上野ビル4F

TEL : 03-3389-5488 FAX : 03-3389-5486

E-mail : artray@artray.co.jp URL : <http://www.artray.co.jp>

・ARTCAMはARTRAYの登録商標です
・製品の仕様は、改良その他により予告無く変更になる場合がございますので予めご了承ください